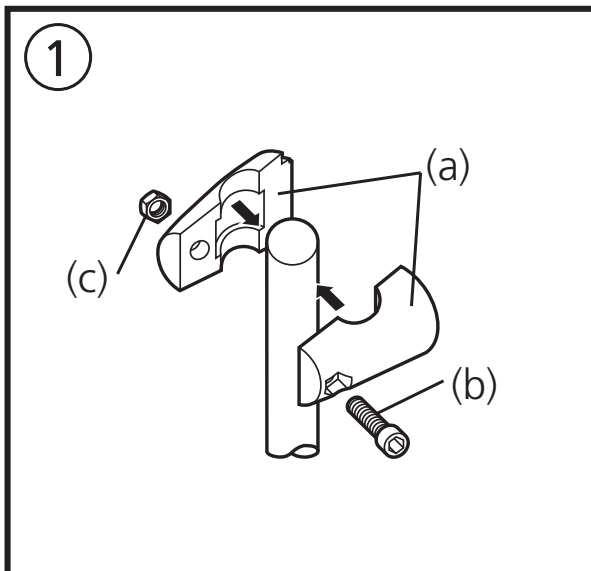


Montageanleitung Klemmzylinder für Rundprofil

Installation instructions clamp for rod mounting

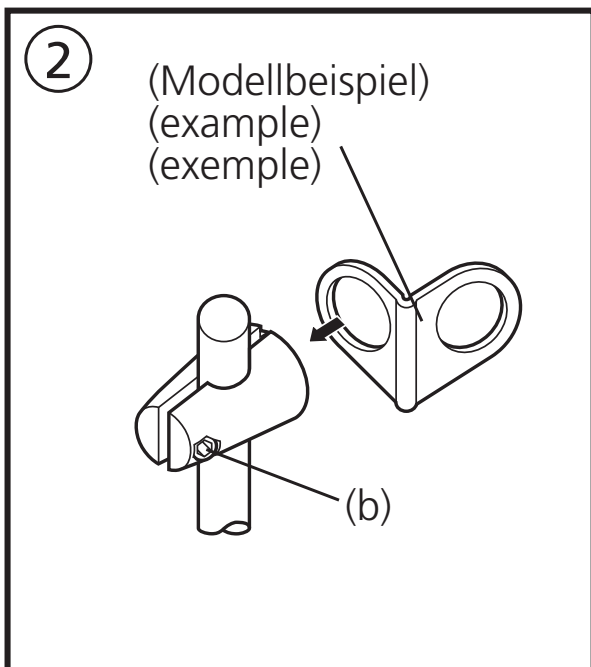
Notice de montage cylindre de serrage pour profil



Montieren Sie die beiden Schellenhälften (a) lose mit Hilfe der beiliegenden Schraube (b) und Mutter (c).

Fasten the two parts of the mounting clamp (a) loosely by means of the screw (b) and the nut (c) supplied.

Monter les deux parties de la bride de fixation (a) provisoirement à l'aide de la vis (b) et de l'écrou (c) livrés.



Befestigen Sie einen Haltewinkel (nicht im Lieferumfang) und ziehen Sie nach erfolgter Justage die Schraube (b) fest.

Attach a mounting bracket (not supplied) and then tighten the screw (b) after the adjustment has been carried out.

Fixer une équerre de fixation (non fournie) et ensuite visser la vis (b) après avoir effectué l'alignement.