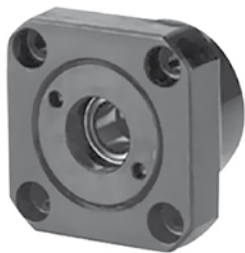
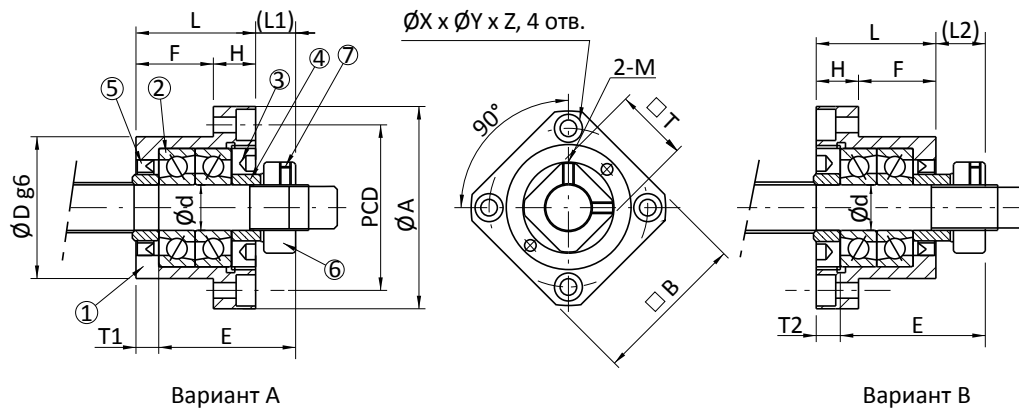


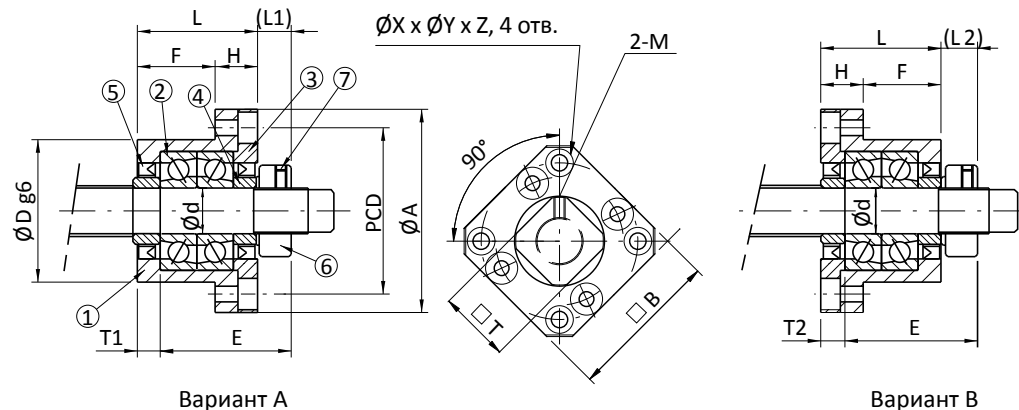
Опоры ШВП FK



FK 6 – FK 8



FK10 – FK 30



- ① Корпус ② Подшипник ③ Крышка ④ Втулка ⑤ Уплотнение ⑥ Зажимная гайка
 ⑦ Стопорный винт с шестигранным гнездом

все размеры указаны в мм

Тип	d ₁	L	H	F	E	D _{g6}	A	PCD	B	A		B		X	Y	Z	M	T
										L ₁	T ₁	L ₂	T ₂					
FK-6	6	20	7	13	22	-0,007 -0,02	36	28	28	5,5	3,5	8,5	6,5	3,4	6,5	4	M3	12
FK-8	8	23	9	14	26	-0,007 -0,02	43	35	35	7	4	10	7	3,4	6,5	4	M3	14
FK-10	10	27	10	17	29,5	-0,009 -0,025	52	42	42	7,5	5	8,5	6	4,5	8	4	M3	16
FK-12	12	27	10	17	29,3	-0,009 -0,025	54	44	44	7,5	5	8,5	6	4,5	8	4	M4	19
FK-15	15	32	15	17	36	0,009 -0,025	63	50	52	10	6	12	8	5,5	9,5	6	M4	22
FK-17	17	45	22	23	47	-0,010 -0,025	77	62	61	11	9	14	12	6,6	11	10	M4	24
FK-20	20	52	22	30	50	-0,010 -0,029	85	70	68	8	10	12	14	6,6	11	10	M4	30
FK-25	25	57	27	30	60	-0,010 -0,029	98	80	79	13	10	20	17	9	15	13	M5	35
FK-30	30	62	30	32	61	-0,010 -0,029	117	95	93	11	12	17	18	11	17,5	15	M6	40