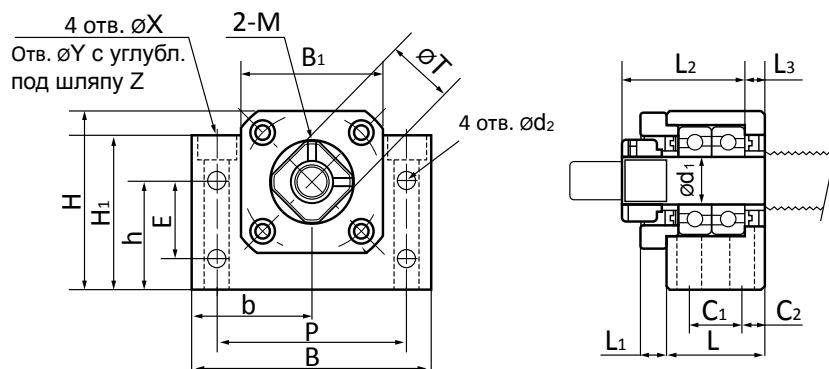


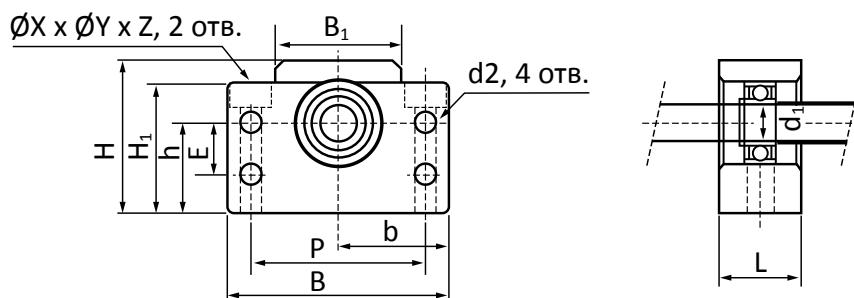
Опоры ШВП ВК



все размеры указаны в мм

Тип	d ₁	L	L ₁	L ₂	L ₃	B	H	b h		B ₁	H ₁	E	P	C ₁	C ₂	C ₃	X	Y	Z	M	T
								±0,02	±0,02												
BK-10	10	25	5	29	5	60	39	30	22	34	32,5	15	46	13	6	5,5	6,6	10,8	5	M3	16
BK-12	12	25	5	29	5	60	43	30	25	35	32,5	18	46	13	6	5,5	6,6	10,8	6,5	M4	19
BK-15	15	27	6	32	6	70	48	35	28	40	38	18	54	15	6	5,5	6,6	11	6,5	M4	22
BK-17	17	35	9	44	7	86	64	43	39	50	55	28	68	19	8	6,6	9	14	8,5	M4	24
BK-20	20	35	8	43	8	88	60	44	34	52	50	22	70	19	8	6,6	9	14	8,5	M4	30
BK-25	25	42	12	54	9	106	80	53	48	64	70	33	85	22	10	9	11	17,5	11	M5	35
BK-30	30	45	14	61	9	128	89	64	51	76	78	33	102	23	11	11	14	20	13	M6	40
BK-35	35	50	14	67	12	140	96	70	52	88	79	35	114	26	12	11	14	20	13	M8	50
BK-40	40	61	18	76	15	160	ПО	80	60	100	90	37	130	33	14	14	18	26	17,5	M8	50

Опоры ШВП ВФ



все размеры указаны в мм

Тип	d ₁	L	B	H	b h		B ₁	H ₁	E	P	d ₂	X	Y	Z	Подшипник	Стопорное кольцо
					±0,02	±0,02										
BF-10	8	20	60	39	30	22	34	32,5	15	46	5,5	6,6	10,8	5	606ZZ	S 08
BF-12	10	20	60	43	30	25	35	32,5	18	46	5,5	6,6	10,8	6,5	6000ZZ	S 10
BF-15	15	20	70	48	35	28	40	38	18	54	5,5	6,6	11	6,5	6002ZZ	S 15
BF-17	17	23	86	64	43	39	50	55	28	68	6,6	9	14	8,5	6203ZZ	S 17
BF-20	20	26	88	60	44	34	52	50	22	70	6,6	9	14	8,5	6004ZZ	S 20
BF-25	25	30	106	80	53	48	64	70	33	85	9	11	17,5	11	6205ZZ	S 25
BF-30	30	32	128	89	64	51	76	78	33	102	11	14	20	13	6206ZZ	S30
BF-35	35	32	140	96	70	52	88	79	35	114	11	14	20	13	6207ZZ	S 35
BF-40	40	37	160	110	80	60	100	90	37	130	14	18	26	17,5	6208ZZ	S 40