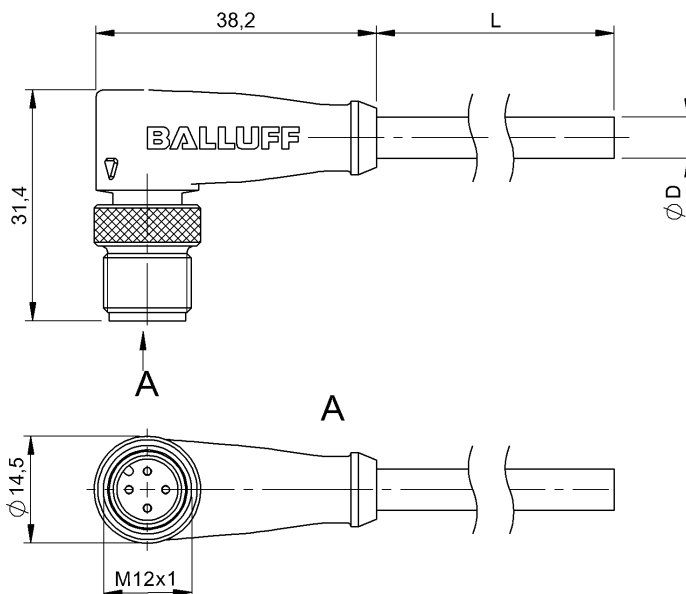


Провода с разъемами  
**BCC M424-0000-2A-014-VS8434-100**  
 Код заказа: BCC0360

# BALLUFF



4MT5  
 (CYJV CABLE ASSEMBLY)

## Electrical connection

Диаметр кабеля D	5.40 mm ±0.10 mm
Кабель	ПВХ экранир. серый, 10.00 m
Количество контактов	4
Количество проводников	4
Конфигурация штекера	угловой
Разъем	M12x1-Male, angled, 4-pin, A-coded
Сечение проводника	0.34 mm <sup>2</sup>
Система	с бесшовной экструд. оболочкой

## Electrical data

Номинальный ток (40 °C)	4.0 A
Рабочее напряжение U <sub>b</sub>	250 VDC / 250 VAC

## Environmental conditions

Степень защиты	IP67
Температура кабеля UL, макс., фиксированная прокладка	80 °C
Температура кабеля, фиксированная прокладка	-20...105 °C

## Remarks

Конструкция кабеля по UL-AWM 2517  
 без содержания силикона  
 Невоспламеняемость по FT1  
 Степень защиты по IEC 60529, только в свинченном состоянии с ответной частью

## General data

Разрешение на эксплуатацию/конформность	cULus E~ WEEE
---	---------------------

## Material

Кабель, экранирование	Медное плетение, лужен.
Материал держателя контактов	PUR
Материал контактов	Латунь
Материал корпуса	PUR
Материал накидной гайки	Латунь никелир.
Материал оболочки кабеля	ПВХ
Материал оболочки кабеля, указание	экранир.

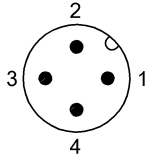
## Mechanical data

Длина кабеля L	10.00 m
Момент затяжки кабельного соединителя	0,6 Нм
Оболочка кабеля, цвет	серый

## Output/Interface

Переключающий выход	действующий по принципу "исключающего ИЛИ"
---------------------	--

## Connector Drawings



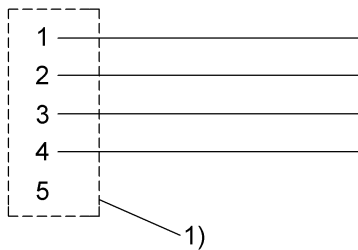
Конт. 1: коричневый

Конт. 2: белый

Конт. 3: синий

Конт. 4: черн.

## Wiring Diagrams



1) Экран на накидную гайку