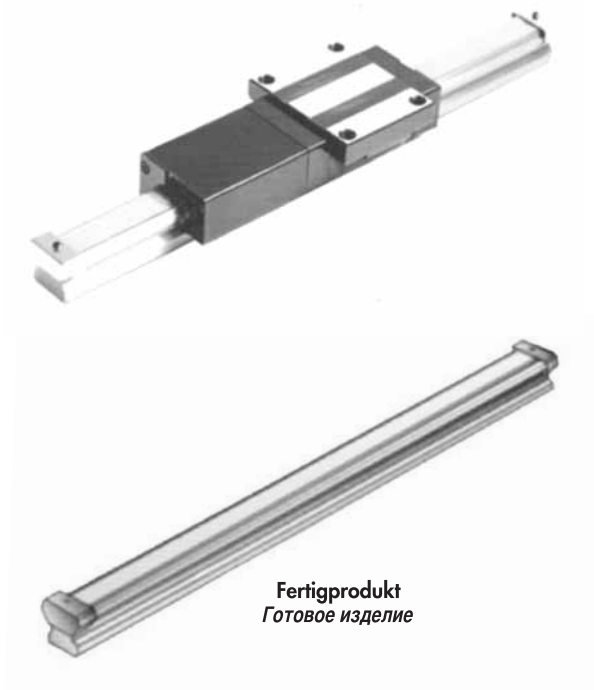




Lineareinheiten mit Kugelumlauführung - Линейные направляющие с циркуляцией шариков

16.1 Zubehör

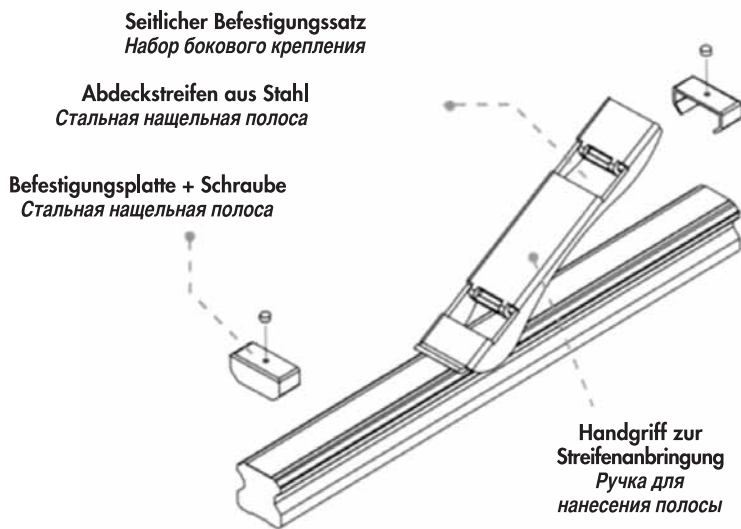
- Abdeckstreifen aus Stahl
- Metallabstreifer



Fertigprodukt
Готовое изделие

16.1 Принадлежности

- Стальная нащельная полоса
- Металлический скребок



Eigenschaften Zubehör:

- Staubbeständig.
- Robust und haltbar.

Дополнительные характеристики:

- Пылезащита.
- Прочная система длительного пользования.

Code / Код Metallabstreifer Металлический скребок	Code / Код Abdeckstreifen Нащельная полоса	Maße des Abdeckstreifens (mm) Размеры нащельной полосы (мм)			Code / Код Seitlicher Befestigungssatz Набор бокового крепления	Code / Код Handgriff Ручка
		W	L _{max}	T		
MS 15	CS 15	10	50M	0,3	CFS 15	HANDLE 15
MS 20	CS 20	13	50M	0,3	CFS 20	HANDLE 20
MS 25	CS 25	15	50M	0,3	CFS 25	HANDLE 25
MS 30	CS 30	20	50M	0,3	CFS 30	HANDLE 30
MS 35	CS 35	24	50M	0,3	CFS 35	HANDLE 35
MS 45	CS 45	32	50M	0,3	CFS 45	HANDLE 45

Falls Einzelheiten zum Zusammenbau erforderlich sind, bitte Kontakt mit dem NBS-Lieferanten aufnehmen.

В случае необходимости, обращайтесь за инструкциями по сборке к поставщику NBS.