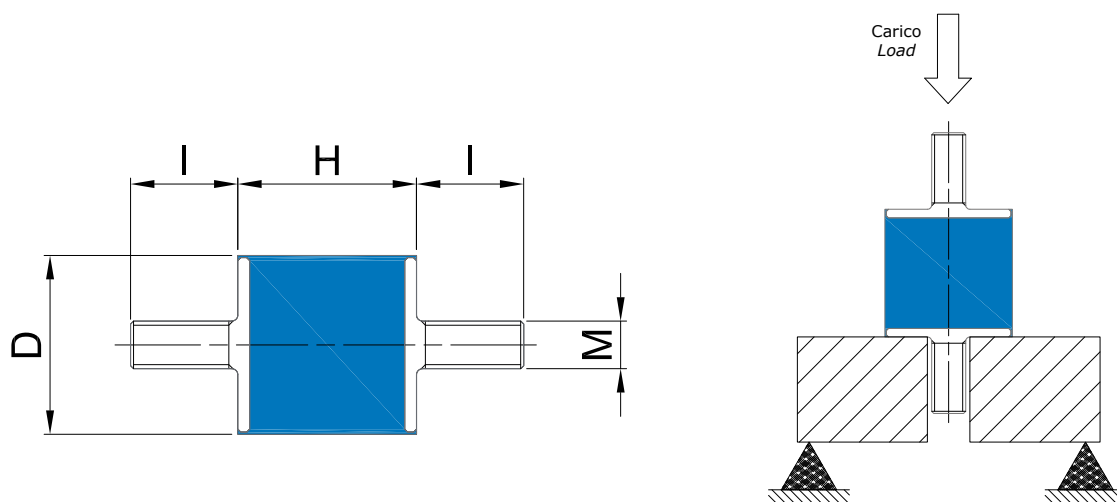
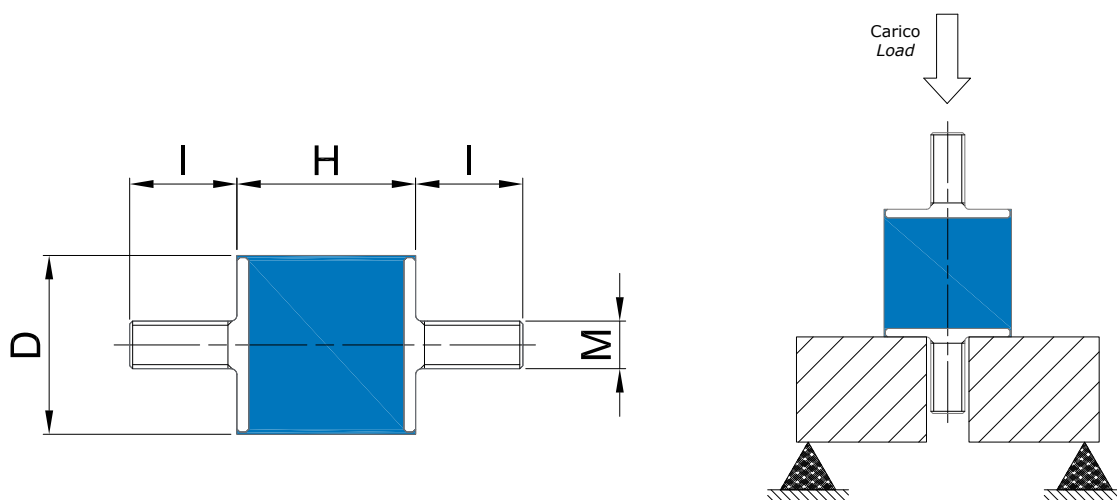


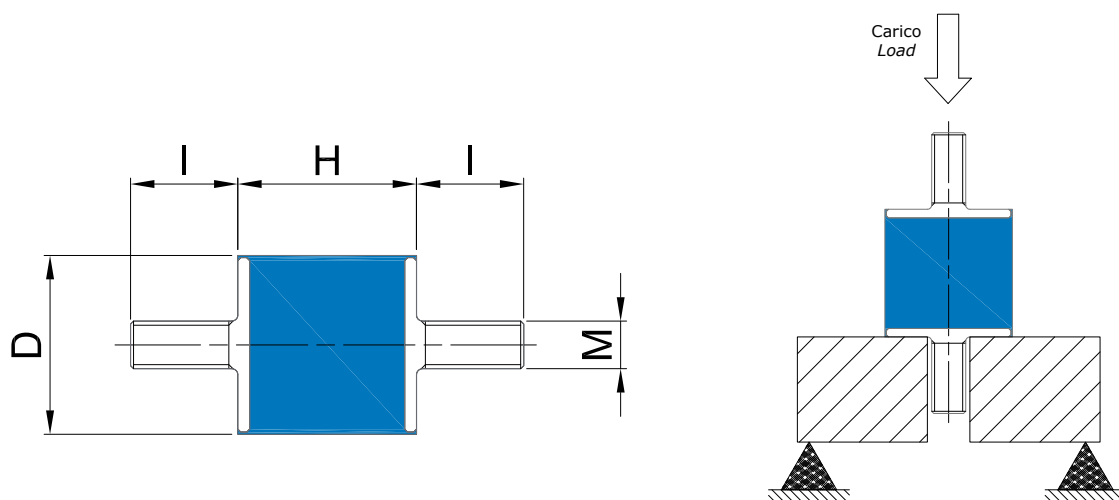
Codice	D	H	M x I	Rigidezza 45 IRHD (daN/mm)	Rigidezza 60 IRHD (daN/mm)	Rigidezza 70 IRHD (daN/mm)	Deflessione statica max. (mm)
Item	D	H	M x I	Stiffness 45 IRHD (daN/mm)	Stiffness 60 IRHD (daN/mm)	Stiffness 70 IRHD (daN/mm)	Max static deflection (mm)
MM080806	8	8	M3X06	3,0	5,5	7,5	1,6
MM100810	10	8	M4X10	3,8	7,2	11,3	1,6
MM141310	14	13	M4X10	3,6	7,1	9,8	2,8
MM150810	15	8	M4X10	12,8	23,5	32,5	1,6
MM161510	16	15	M4X10	4,5	8,2	11,5	3,0
MM188516	18	8,5	M6X16	17,2	32,5	45,0	1,7
MM200818	20	8	M6X18	19,2	35,0	48,3	1,6
MM201518	20	15	M6X18	7,5	14,2	19,2	3,0
MM202018	20	20	M6X18	4,4	8,1	11,3	4,0
MM202518	20	25	M6X18	3,0	5,5	7,7	5,0
MM203018	20	30	M6X18	2,0	3,7	5,2	6,0
MM251018	25	10	M6X18	27,8	53,3	73,3	2,0
MM251318	25	13	M6X18	20,5	39,0	54,3	2,6
MM251518	25	15	M6X18	15,0	28,3	10,0	3,0
MM252018	25	20	M6X18	10,0	18,1	24,4	4,0
MM252020	25	20	M8X20	10,0	18,1	24,4	4,0
MM252220	25	22	M8X20	8,0	15,0	20,0	4,4
MM252518	25	25	M6X18	5,9	11,0	15,2	5,0
MM252520	25	25	M8X20	5,9	11,0	15,2	5,0



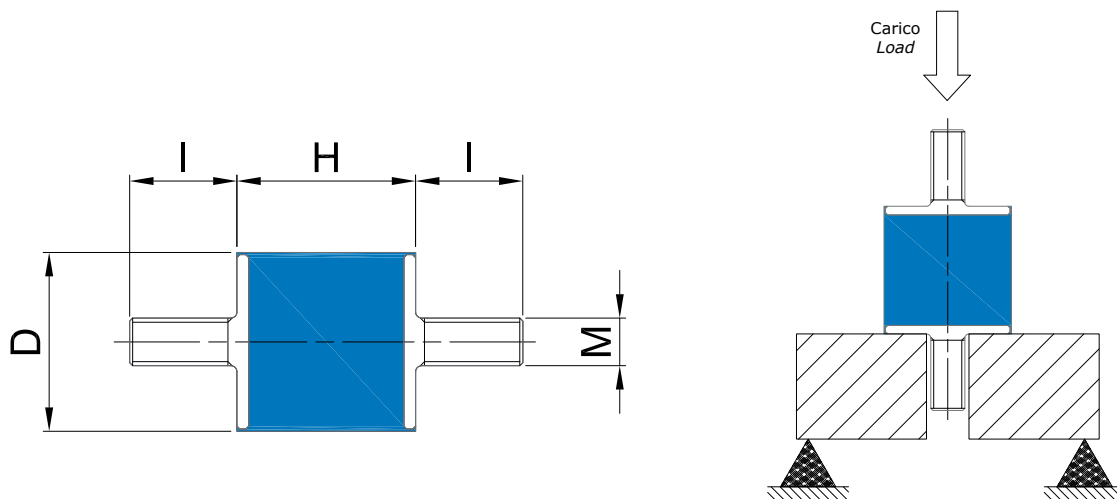
Codice	D	H	M x I	Rigidezza 45 IRHD (daN/mm)	Rigidezza 60 IRHD (daN/mm)	Rigidezza 70 IRHD (daN/mm)	Deflessione statica max. (mm)
Item	D	H	M x I	Stiffness 45 IRHD (daN/mm)	Stiffness 60 IRHD (daN/mm)	Stiffness 70 IRHD (daN/mm)	Max static deflection (mm)
MM253018	25	30	M6X18	4,3	8,1	10,7	6,0
MM253020	25	30	M8X20	4,3	8,1	10,7	6,0
MM254020	25	40	M8X20	2,7	5,3	7,2	6,0
MM301520	30	15	M8X20	20,0	37,3	51,8	3,0
MM302020	30	20	M8X20	12,5	23,8	31,9	4,0
MM302220	30	22	M8X20	10,6	18,9	26,1	4,4
MM302520	30	25	M8X20	8,1	13,8	19,0	5,0
MM303020	30	30	M8X20	5,8	10,8	14,6	6,0
MM304020	30	40	M8X20	4,5	7,6	10,0	8,0
MM401523	40	15	M8X23	17,9	33,7	46,4	3,0
MM402023	40	20	M8X23	25,6	48,1	66,3	4,0
MM402025	40	20	M10X25	25,6	48,1	66,3	4,0
MM402525	40	25	M10X25	18,1	33,8	46,2	5,0
MM402825	40	28	M10X25	14,6	27,1	37,1	5,6
MM403023	40	30	M8X23	12,7	23,8	33,5	6,0
MM403025	40	30	M10X25	12,7	23,8	33,5	6,0
MM403523	40	35	M8X23	9,7	18,1	25,2	7,0
MM403525	40	35	M10X25	9,7	18,1	25,2	7,0
MM404023	40	40	M8X23	8,1	15,0	20,6	8,0



Codice	D	H	M x I	Rigidezza 45 IRHD (daN/mm)	Rigidezza 60 IRHD (daN/mm)	Rigidezza 70 IRHD (daN/mm)	Deflessione statica max. (mm)
Item	D	H	M x I	Stiffness 45 IRHD (daN/mm)	Stiffness 60 IRHD (daN/mm)	Stiffness 70 IRHD (daN/mm)	Max static deflection (mm)
MM404025	40	40	M10X25	8,1	15,0	20,6	8,0
MM404525	40	45	M10X25	6,8	12,7	17,1	9,0
MM502025	50	20	M10X25	56,7	106,0	146,0	4,0
MM502525	50	25	M10X25	39,5	73,5	101,5	5,0
MM503025	50	30	M10X25	27,2	50,0	69,2	6,0
MM503325	50	33	M10X25	22,4	41,0	56,9	6,6
MM503525	50	35	M10X25	19,7	36,7	50,3	7,0
MM504025	50	40	M10X25	14,0	26,0	36,0	8,0
MM504525	50	45	M10X25	11,0	20,5	28,5	9,0
MM505025	50	50	M10X25	8,9	16,9	23,1	8,0
MM602525	60	25	M10X25	61,0	113,5	157,0	5,0
MM603025	60	30	M10X25	43,2	80,0	110,4	6,0
MM603037	60	30	M12X37	43,2	80,0	110,4	6,0
MM603625	60	36	M10X25	34,2	63,5	87,7	7,2
MM603637	60	36	M12X37	34,2	63,5	87,7	7,2
MM604025	60	40	M10X25	28,0	52,3	71,1	8,0
MM604037	60	40	M12X37	28,0	52,3	71,1	8,0
MM604525	60	45	M10X25	22,3	41,5	57,5	9,0
MM604537	60	45	M12X37	22,3	41,5	57,5	9,0



Codice	D	H	M x I	Rigidezza 45 IRHD (daN/mm)	Rigidezza 60 IRHD (daN/mm)	Rigidezza 70 IRHD (daN/mm)	Deflessione statica max. (mm)
Item	D	H	M x I	Stiffness 45 IRHD (daN/mm)	Stiffness 60 IRHD (daN/mm)	Stiffness 70 IRHD (daN/mm)	Max static deflection (mm)
MM605037	60	50	M12X37	17,8	33,1	45,6	10,0
MM605537	60	55	M12X37	14,6	27,2	37,2	11,0
MM653525	65	35	M10X25	43,0	80,0	110,7	7,0
MM654537	65	45	M12X37	25,0	46,3	64,0	9,0
MM655037	65	50	M12X37	19,1	35,1	48,9	10,0
MM703025	70	30	M10X25	70,8	132,1	180,0	6,0
MM703037	70	30	M12X37	70,8	132,1	180,0	6,0
MM703525	70	35	M10X25	51,7	102,8	141,7	7,0
MM703537	70	35	M12X37	51,7	102,8	141,7	7,0
MM704025	70	40	M10X25	40,9	75,9	105,0	8,0
MM704037	70	40	M12X37	40,9	75,9	105,0	8,0
MM704525	70	45	M10X25	32,1	59,5	80,0	9,0
MM704537	70	45	M12X37	32,1	59,5	80,0	9,0
MM705025	70	50	M10X25	25,9	48,0	66,4	10,0
MM705037	70	50	M12X37	25,9	48,0	66,4	10,0
MM706025	70	60	M10X25	20,9	38,5	53,3	12,0
MM706037	70	60	M12X37	20,9	38,5	53,3	12,0
MM707025	70	70	M10X25	16,9	31,3	43,4	14,0
MM707037	70	70	M12X37	16,9	31,3	43,4	14,0



Codice	D	H	M x I	Rigidezza 45 IRHD (daN/mm)	Rigidezza 60 IRHD (daN/mm)	Rigidezza 70 IRHD (daN/mm)	Deflessione statica max. (mm)
Item	D	H	M x I	Stiffness 45 IRHD (daN/mm)	Stiffness 60 IRHD (daN/mm)	Stiffness 70 IRHD (daN/mm)	Max static deflection (mm)
MM752537	75	25	M12X37	116,3	221,1	303,7	5,0
MM754037	75	40	M12X37	44,1	82,4	113,5	8,0
MM755037	75	50	M12X37	32,5	60,9	84,1	10,0
MM755537	75	55	M12X37	25,5	78,0	66,1	11,0
MM803035	81	30	M14X35	112,5	213,3	293,3	6,0
MM804035	80	40	M14X35	60,0	112,1	155,0	8,0
MM805035	80	50	M14X35	39,8	75,0	103,2	10,0
MM806035	80	60	M14X35	26,7	50,0	68,5	12,0
MM807035	80	70	M14X35	20,5	38,3	52,5	14,0
MM808035	80	80	M14X35	16,8	30,9	42,6	16,0
MM1003044	100	30	M16X44	209,1	400,0	550,0	6,0
MM1004044	100	40	M16X44	115,6	209,4	289,1	8,0
MM1004544	100	45	M16X44	87,8	162,2	224,3	9,0
MM1005044	100	50	M16X44	69,0	125,0	172,3	10,0
MM1005544	100	55	M16X44	57,4	106,4	146,8	11,0
MM1006044	100	60	M16X44	50,0	90,4	125,0	12,0
MM1007544	100	75	M16X44	32,1	56,7	78,4	15,0
MM10010044	100	100	M16X44	17,9	32,1	44,6	20,0
MM1507544	150	75	M16X44	97,0	178,5	246,4	15,0