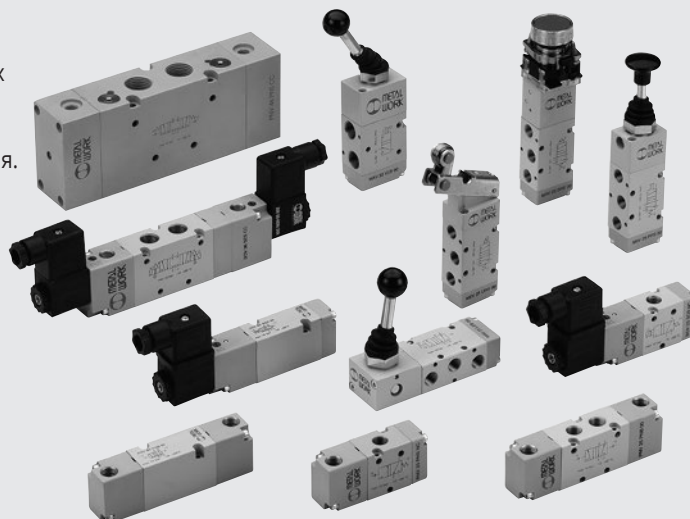


# РАСПРЕДЕЛИТЕЛИ, СЕРИЯ 70

Основная линейка MetalWork, представленная полным ассортиментом распределителей. Доступно четыре типа размера: 1/8", 1/4", 3/8", 1/2". Три версии: 3/2; 5/2; 5/3, для разных типов управления (механическое, ручное, пневматическое и электрическое).

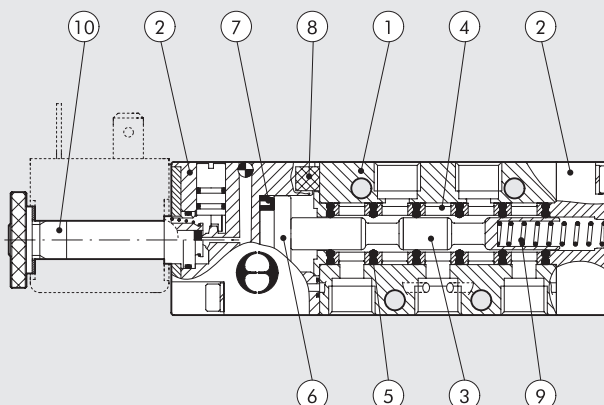
Распределители серии 70 имеют широкий диапазон применения. Они могут быть установлены в линию, на стену, на цилиндр, с использованием специального кронштейна, или в ряд в многостенной плите.



ТЕХНИЧЕСКИЕ ДАННЫЕ	1/8"	1/4"	3/8"	1/2"	
Резьба в портах распределителя	1/8"	1/4"	3/8"	1/2"	
Рабочее давление:					
• моностабильный	бар		От 2.5 до 10		
• бистабильный	бар		От 1 до 10		
• пилот	бар		от -1 до 10		
Минимальное давление управления	бар		2.5		
Диапазон рабочей температуры	°C		От -10 до +60		
Номинальный диаметр	мм	5	7.5	13.3	15
Проводимость C	л/(мин.*бар)	121.43	264.26	505.52	971.43
Критический коэффициент b	бар/бар	0.32	0.27	0.32	0.43
Расход при 6 барах ΔP 0.5 бар	л/мин	400	750	1560	3200
Расход при 6 барах ΔP 1 бар	л/мин	550	1100	2150	4600
Монтаж	В любой позиции (вертикальный монтаж не рекомендуется для бистабильного распределителя, подверженного вибрации)				
Рабочая среда	Очищенный воздух без смазки; Если смазка уже использовалась, то нельзя прекращать				
Рекомендуемая смазка	ISO и UNI FD 22				
Максимальный момент затяжки гайки катушки	Нм	1			
Совместимость с маслами	See chapter Z1				

## КОМПОНЕНТЫ

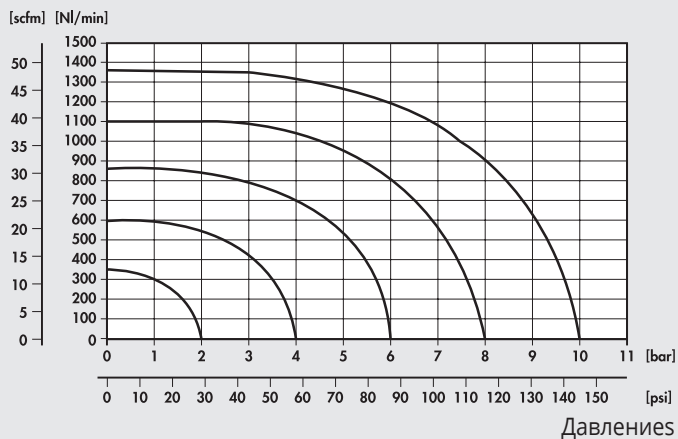
- ① КОРПУС: Алюминий
- ② КРЫШКА: Пластик
- ③ ЗОЛОТНИК: Никелированный алюминий
- ④ ДИСТАНЦИОННАЯ ВТУЛКА: Пластик
- ⑤ УПЛОТНЕНИЯ: NBR
- ⑥ ПОРШЕНЬ: Hostaform®
- ⑦ УПЛОТНЕНИЯ ПОРШНЯ: NBR
- ⑧ ФИЛЬТР: спеченная бронза
- ⑨ ПРУЖИНЫ: Сталь
- ⑩ СЕРДЕЧНИК: Латунная гильза, сердечник - нерж. сталь



**ГРАФИК РАСХОДА**

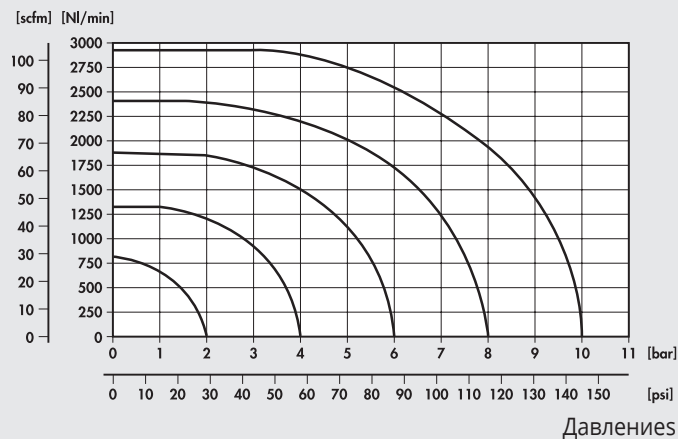
**РАСПРЕДЕЛИТЕЛИ, СЕРИЯ 70, 1/8"**

Расход



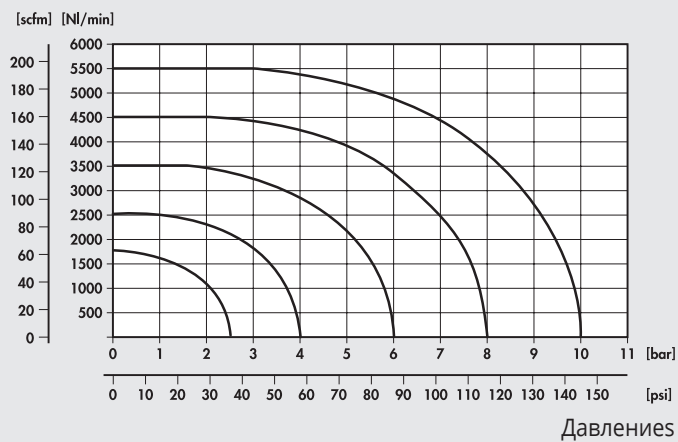
**РАСПРЕДЕЛИТЕЛИ, СЕРИЯ 70, 1/4"**

Расход



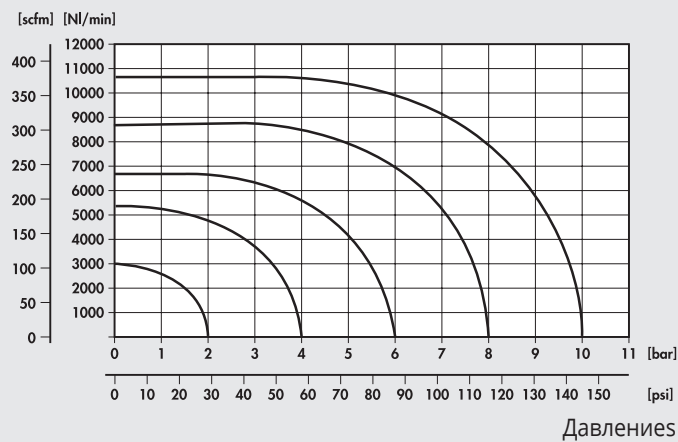
**РАСПРЕДЕЛИТЕЛИ, СЕРИЯ 70, 3/8"**

Расход



**РАСПРЕДЕЛИТЕЛИ, СЕРИЯ 70, 1/2"**

Расход



**ДЛЯ ЗАМЕТОК**

## РАСПРЕДЕЛИТЕЛИ СЕРИЯ 70, ПНЕВМАТИЧЕСКОЕ УПРАВЛЕНИЕ

ТЕХНИЧЕСКИЕ ДАННЫЕ		1/8"	1/4"	3/8"	1/2"
Рабочее давление	бар	от вакуума до 10 ба			
Мин. давление управления					
• моностабильный	бар	2.5			
• бистабильный	бар	1			
Диапазон рабочей температуры	°C	-10 до +60			
Номинальный диаметр	мм	5	7.5	13.3	15
Проводимость C	л/(мин.*бар)	121.43	264.26	505.52	971.43
Критический коэффициент b	бар/бар	0.32	0.27	0.32	0.43
Расход при 6 барах ΔP 0.5 бар	л/мин	400	750	1560	3200
Расход при 6 барах ΔP 1 бар	л/мин	550	1100	2150	4600
RA / TRR моностаб. при 6 барах	мс	6/15	7/15	5/28	16/46
TRA / TRR бистаб. при 6 барах	мс	7/7	7/7	13/13	16/16
Ручное управление		-	-	-	*



\* Моностабильное на корпусе.

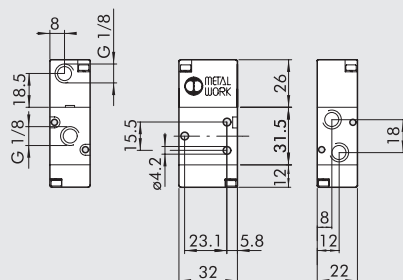
### КОДИРОВКА

PNV	2	3	PN	S	NC
ТИП	ПРИСОЕДИНЕНИЕ	ФУНКЦИЯ	ПРИВОД 14	ВОЗВРАТ (12)	ИСПОЛНЕНИЕ
PNV pneumatic valves	2 1/8" 3 1/4" C 3/8" 4 1/2"	3 3/2 5 5/2 6 5/3 ■ 8 2-3/2	PN Пневматический	S Мех. пружины B бистабильный D Дифференциальный O Стабильный для 5/3 ◆ A Пневм./мех. пружина	OO 5/2 NC нормально закрытый NO нормально открытый CC закрытый центр OC открытый центр PC центр под давлением ▲ NC-NO normally closed - normally open

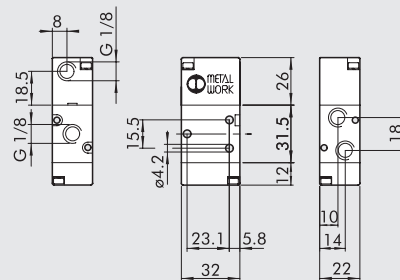
- Only available for size 1/8" and 1/4"
- ◆ по запросу
- ▲ Only available for function 2-3/2


## РАСПРЕДЕЛИТЕЛИ СЕРИЯ 70, ПНЕВМАТИЧЕСКОЕ УПРАВЛЕНИЕ, 1/8"

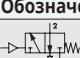
### МОНОСТАБИЛЬНЫЙ 3/2 NO, 1/8"



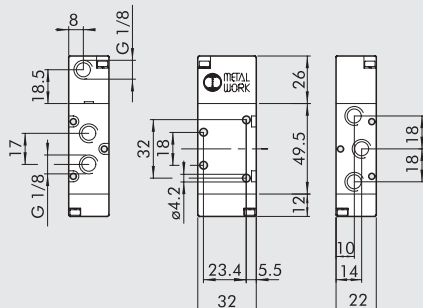
### МОНОСТАБИЛЬНЫЙ 3/2 NC, 1/8"



Обозначение	Код	Аббревиатура	Вес[г]
	7010010400	PNV 23 PNS NO	82

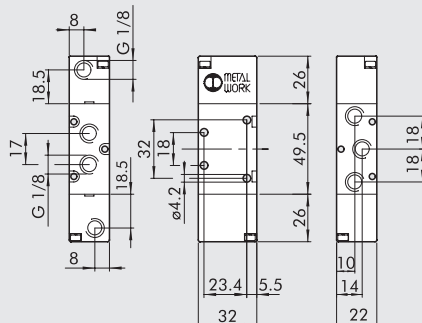
Обозначение	Код	Аббревиатура	Вес[г]
	7010010200	PNV 23 PNS NC	82

**МОНОСТАБИЛЬНЫЙ 5/2, 1/8"**



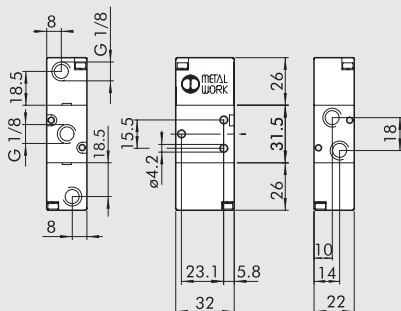
Обозначение	Код	Аббревиатура	Вес[г]
	7010011100	PNV 25 PNS OO	108

**БИСТАБИЛЬНЫЙ 5/2, 1/8"**



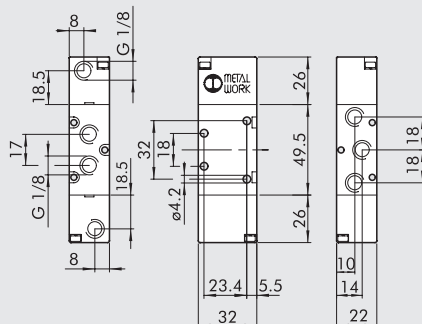
Обозначение	Код	Аббревиатура	Вес[г]
	7010011200	PNV 25 PNB OO	122
	7010011300	PNV 25 PND OO	128

**БИСТАБИЛЬНЫЙ 3/2, 1/8"**



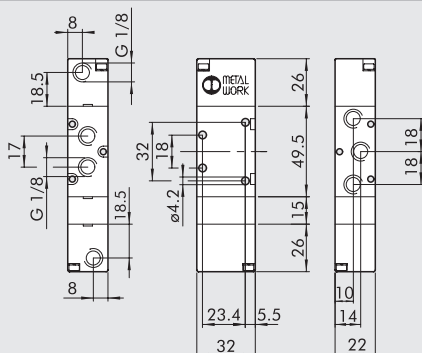
Обозначение	Код	Аббревиатура	Вес[г]
	7010010100	PNV 23 PNB OO	96

**DOUBLE 3/2 1/8"**



Обозначение	Код	Аббревиатура	Вес[г]
	7010013100	PNV 28 PNS NC	136
	7010013200	PNV 28 PNS NO	136
	7010013300	PNV 28 PNS NC-NO	136

**МОНОСТАБИЛЬНЫЙ 5/3, 1/8"**

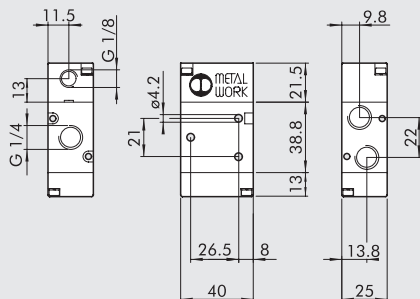


Обозначение	Код	Аббревиатура	Вес[г]
	7010012100	PNV 26 PNS CC	150
	7010012200	PNV 26 PNS OC	150
	7010012300	PNV 26 PNS PC	150

**ДЛЯ ЗАМЕТОК**

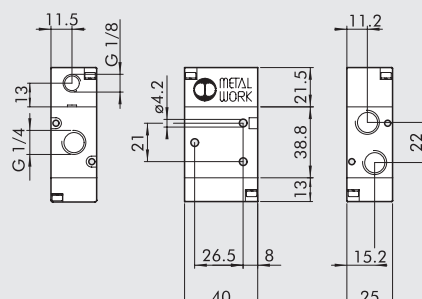
## РАСПРЕДЕЛИТЕЛИ СЕРИЯ 70, ПНЕВМАТИЧЕСКИЕ, 1/4"

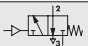
### МОНОСТАБИЛЬНЫЙ 3/2 NO, 1/4"



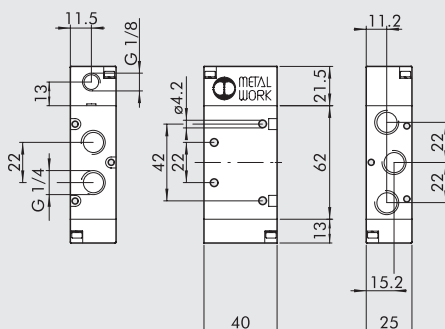
Обозначение	Код	Аббревиатура	Вес[г]
	7020010400	PNV 33 PNS NO	124

### МОНОСТАБИЛЬНЫЙ 3/2 NC, 1/4"



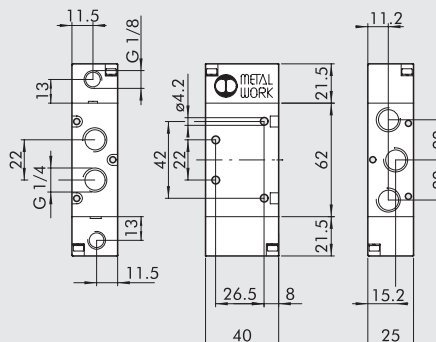
Обозначение	Код	Аббревиатура	Вес[г]
	7020010200	PNV 33 PNS NC	122

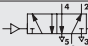

### МОНОСТАБИЛЬНЫЙ 5/2, 1/4"



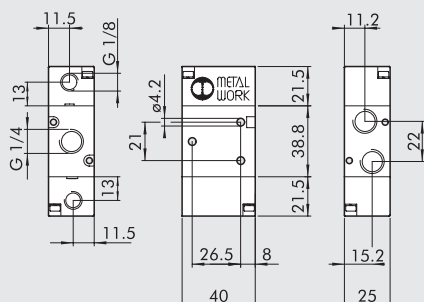
Обозначение	Код	Аббревиатура	Вес[г]
	7020011100	PNV 35 PNS OO	174


### БИСТАБИЛЬНЫЙ 5/2, 1/4"



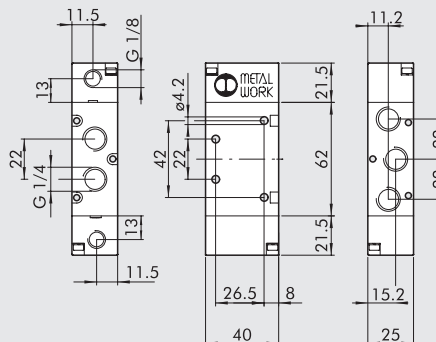
Обозначение	Код	Аббревиатура	Вес[г]
	7020011200	PNV 35 PNB OO	174
	7020011300	PNV 35 PND OO	198

### БИСТАБИЛЬНЫЙ 3/2, 1/4"



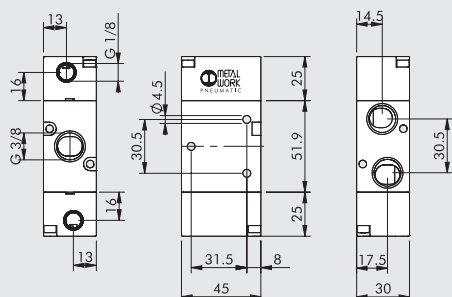
Обозначение	Код	Аббревиатура	Вес[г]
	7020010100	PNV 33 PNB OO	134


### DOUBLE 3/2, 1/4"

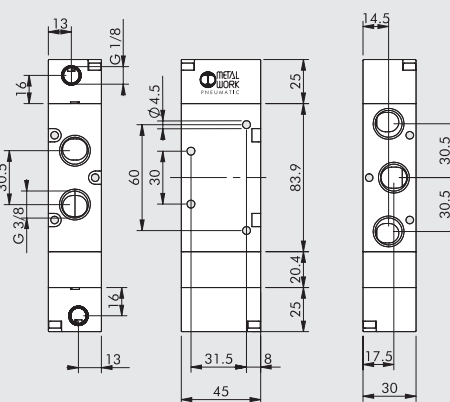


Обозначение	Код	Аббревиатура	Вес[г]
	7020013100	PNV 38 PNS NC	223
	7020013200	PNV 38 PNS NO	223
	7020013300	PNV 38 PNS NC-NO	223

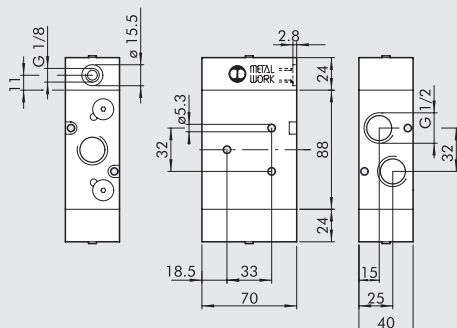


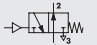
**БИСТАБИЛЬНЫЙ 3/2, 3/8"**


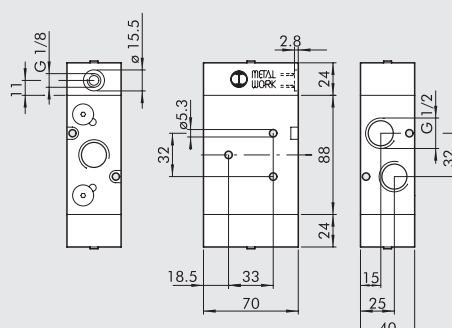
Обозначение	Код	Аббревиатура	Вес[г]
	7040010100	PNV C3 PNB OO	230

**МОНОСТАБИЛЬНЫЙ 5/3, 3/8"**


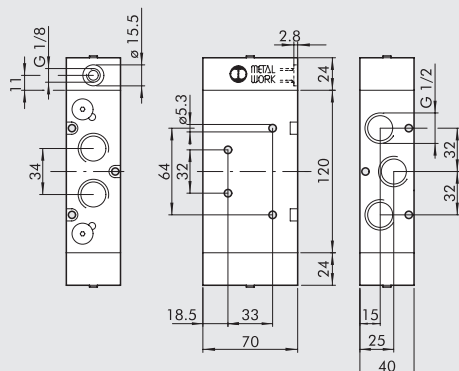
Обозначение	Код	Аббревиатура	Вес[г]
	7040012100	PNV C6 PNS CC	411
	7040012200	PNV C6 PNS OC	409
	7040012300	PNV C6 PNS PC	409

**РАСПРЕДЕЛИТЕЛИ СЕРИЯ 70, ПНЕВМАТИЧЕСКИЕ, 1/2"**
**МОНОСТАБИЛЬНЫЙ 3/2 NO, 1/2"**


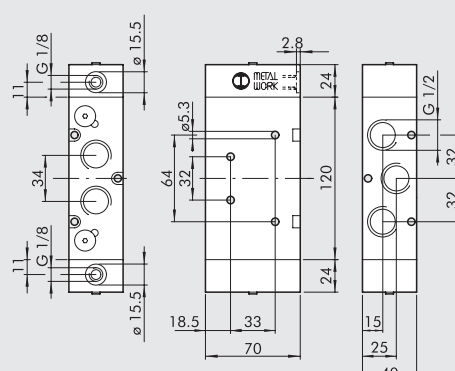
Обозначение	Код	Аббревиатура	Вес[г]
	7030010400	PNV 43 PNS NO	905

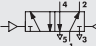
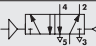
**МОНОСТАБИЛЬНЫЙ 3/2 NC, 1/2"**


Обозначение	Код	Аббревиатура	Вес[г]
	7030010200	PNV 43 PNS NC	905

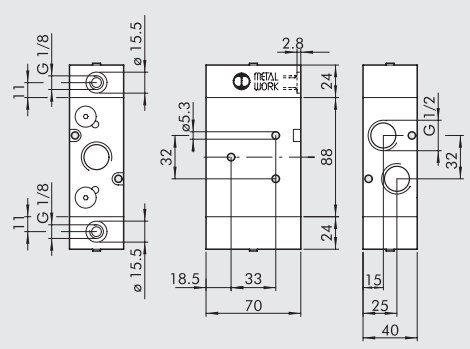
**МОНОСТАБИЛЬНЫЙ 5/2, 1/2"**


Обозначение	Код	Аббревиатура	Вес[г]
	7030011100	PNV 45 PNS OO	1090

**БИСТАБИЛЬНЫЙ 5/2, 1/2"**


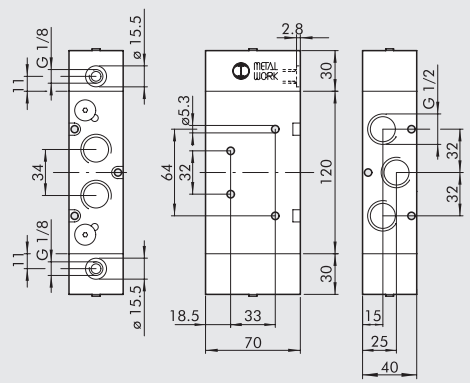
Обозначение	Код	Аббревиатура	Вес[г]
	7030011200	PNV 45 PNB OO	1077
	7030011300	PNV 45 PND OO	1090

**БИСТАБИЛЬНЫЙ 3/2, 1/2"**



Обозначение	Код	Аббревиатура	Вес[г]
	7030010100	PNV 43 PNB OO	921

**МОНОСТАБИЛЬНЫЙ 5/3, 1/2"**



Обозначение	Код	Аббревиатура	Вес[г]
	7030012100	PNV 46 PNS CC	1200
	7030012200	PNV 46 PNS OC	1194
	7030012300	PNV 46 PNS PC	1196

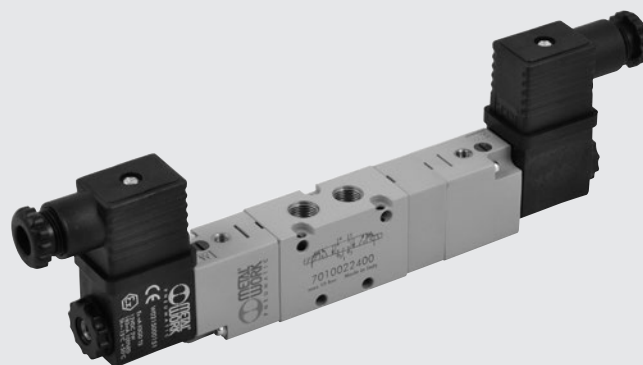
**ДЛЯ ЗАМЕТОК**



## РАСПРЕДЕЛИТЕЛИ, СЕРИЯ 70, ЭЛЕКТРОМАГНИТНОЕ УПРАВЛЕНИЕ

TECHNICAL DATA		1/8"	1/4"	3/8"	1/2"
Рабочее давление:					
• моностабильный	бар	от 2.5 до 10			
• бистабильный	бар	от 1 до 10			
• пилот	бар	от -1 до 1			
Мин. давление управления	бар	2.5			
Диапазон рабочей температуры °C		-10 to +60			
Номинальный диаметр	мм	5	7.5	13.3	15
Проводимость C	л/(мин.*бар)	121.43	264.26	505.52	971.43
Крит. коэффициент b	бар/бар	0.32	0.27	0.32	0.43
Расход при 6 барах ΔP 0.5бар	л/мин	400	750	1560	3200
Расход при 6 барах ΔP 1бар	л/мин	550	1100	2150	4600
TRA / TRR моностаб. при 6 барах	мс	15/35	19/45	21/72	36/60
TRA / TRR бистаб. при 6 барах	мс	20/20	21/21	18/18	30/30
Напряжение на катушке		12; 24В DC - 24; 110; 220В AC 50/60Гц			
Мощность		2 Вт (DC) 3.5ВА (AC)			
Допустимое отклонение напряжения	%	от -10 до +15			
Класс изоляции		F 155			
Максимальный момент затяжки гайки катушки	Нм	1			
Ручное управление		Бистабильный			*

\* Бистабильное на пилоте. Моностабильное на корпусе.



### КОДИРОВКА

SOV ТИП	2 ПРИСОЕДИНЕНИЕ	3 ФУНКЦИЯ	SO ПРИВОД 14	S ВОЗВРАТ (12)	NC ИСПОЛНЕНИЕ
SOV электромагнит/ пневматический	2 1/8" 3 1/4" C 3/8" 4 1/2"	3 3/2 5 5/2 6 5/3 ■ 8 2-3/2	SO электромагнитный SE электромагнитный пилотн	S Механические пружины B Бистабильный D Дифференциальный P Пневматический ◆ A пневматический/ механическая пружина	NC нормально закрытый NO нормально открытый CC закрытый центр OC открытый центр PC центр под давлением OO 5/2 ▲ NC-NO normally closed - normally open

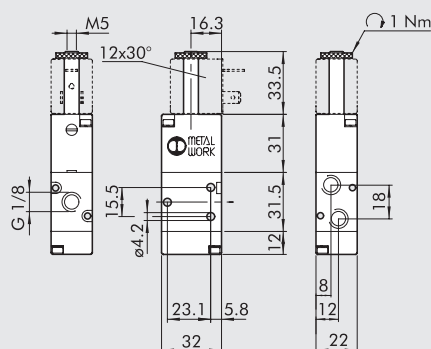
■ Only available for size 1/8" and 1/4"

◆ по запросу

▲ Only available for function 2-3/2

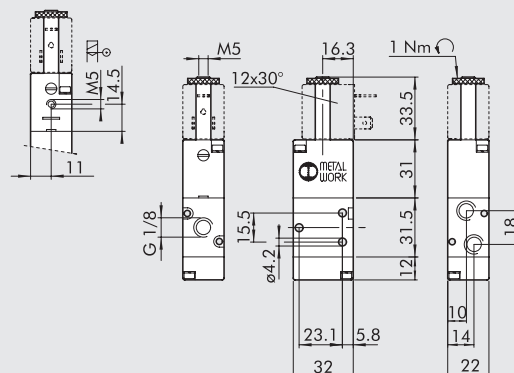
## РАСПРЕДЕЛИТЕЛИ СЕРИЯ 70, ЭЛЕКТРОМАГНИТНОЕ ПИЛОТНОЕ УПРАВЛЕНИЕ, 1/8"

### МОНОСТАБИЛЬНЫЙ 3/2 NO, 1/8"



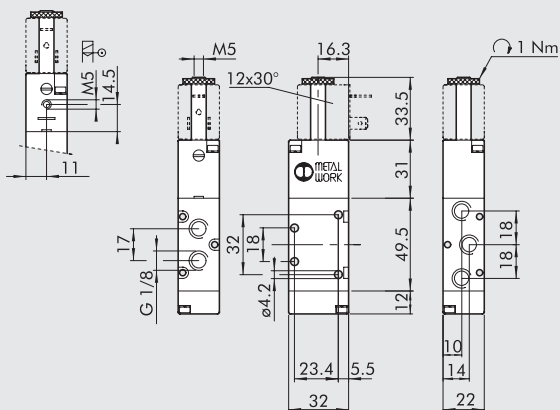
Обозначение	Код	Аббревиатура	Вес[г]
	7010020400	SOV 23 SOS NO	100

### МОНОСТАБИЛЬНЫЙ 3/2 NO, 1/8"

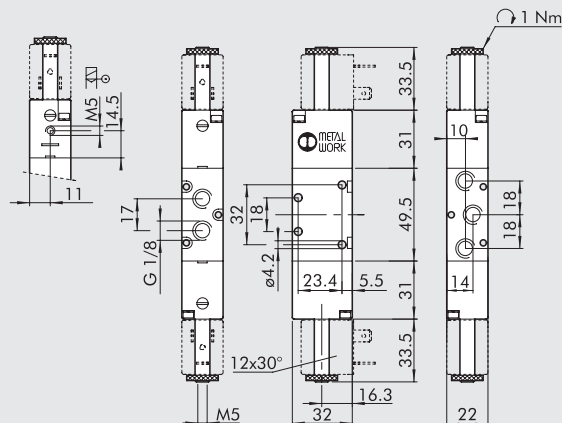


Обозначение	Код	Аббревиатура	Вес[г]
	7010020200	SOV 23 SOS NC	100
	7010020500	SOV 23 SES NC	100

**МОНОСТАБИЛЬНЫЙ 5/2, 1/8"**



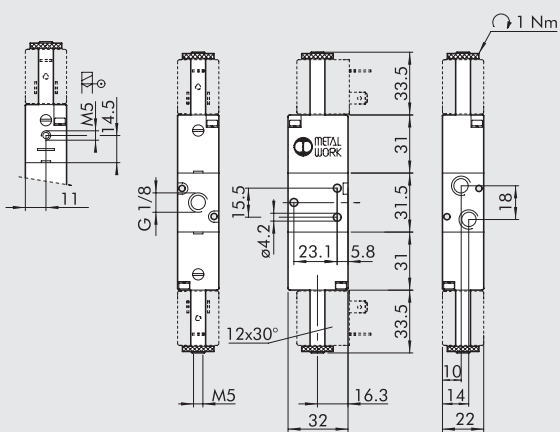
**БИСТАБИЛЬНЫЙ 5/2, 1/8"**



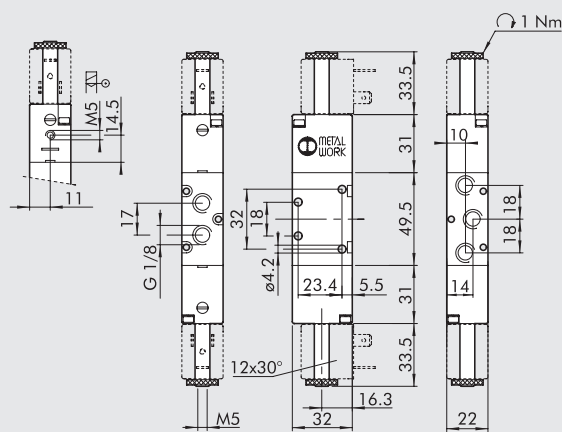
Обозначение	Код	Аббревиатура	Вес[г]
	7010021100	SOV 25 SOS OO	128
	7010021500	SOV 25 SES OO	129

Обозначение	Код	Аббревиатура	Вес[г]
	7010021200	SOV 25 SOB OO	160
	7010021300	SOV 25 SOD OO	166
	7010021600	SOV 25 SEB OO	160

**БИСТАБИЛЬНЫЙ 3/2, 1/8"**

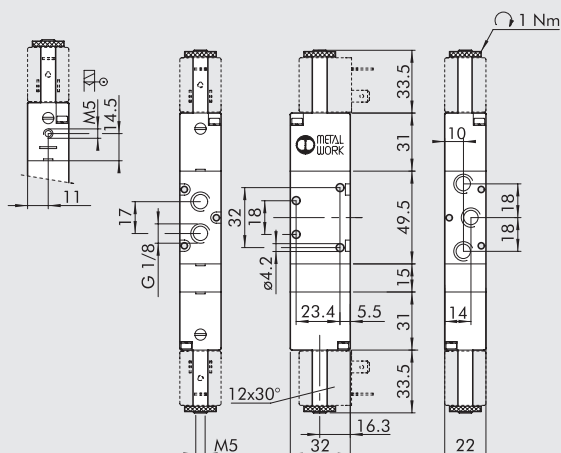


**DOUBLE 3/2, 1/8"**

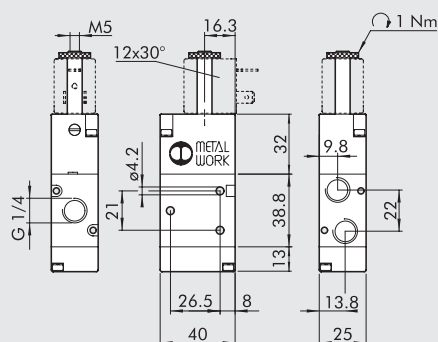
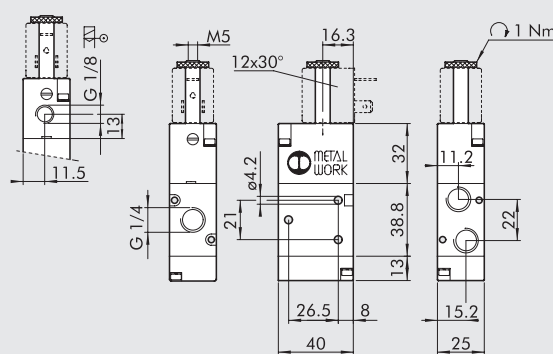


Обозначение	Код	Аббревиатура	Вес[г]
	7010020100	SOV 23 SOB OO	135
	7010020300	SOV 23 SEB OO	136


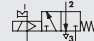
Обозначение	Код	Аббревиатура	Вес[г]
	7010023100	SOV 28 SOS NC	186
	7010023200	SOV 28 SOS NO	186
	7010023300	SOV 28 SOS NC-NO	186
	7010023400	SOV 28 SES NC	186
	7010023500	SOV 28 SES NO	186
	7010023600	SOV 28 SES NC-NO	186

**МОНОСТАБИЛЬНЫЙ 5/3, 1/8"**

**ДЛЯ ЗАМЕТОК**

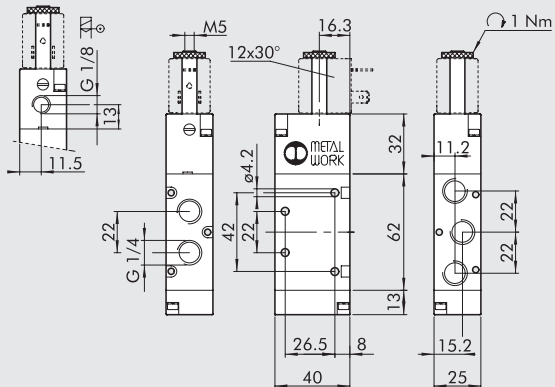
Обозначение	Код	Аббревиатура	Вес[г]
	7010022100	SOV 26 SOS CC	190
	7010022200	SOV 26 SOS OC	190
	7010022300	SOV 26 SOS PC	190
	7010022400	SOV 26 SES CC	188
	7010022500	SOV 26 SES OC	188
	7010022600	SOV 26 SES PC	188

**РАСПРЕДЕЛИТЕЛИ, СЕРИЯ 70, ЭЛЕКТРОМАГНИТНОЕ, ПИЛОТНОЕ УПРАВЛЕНИЕ 1/4"**
**МОНОСТАБИЛЬНЫЙ 3/2 NO, 1/4"**

**МОНОСТАБИЛЬНЫЙ 3/2 NC, 1/4"**


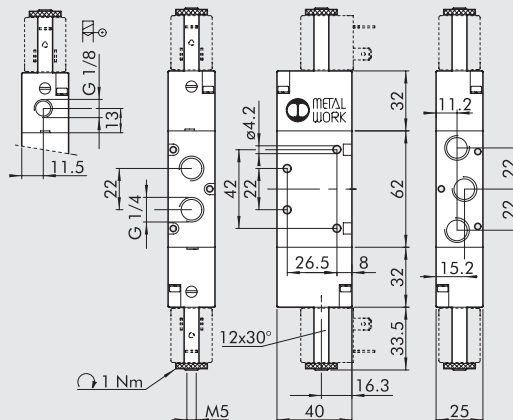
Обозначение	Код	Аббревиатура	Вес[г]
	7020020400	SOV 33 SOS NO	152

Обозначение	Код	Аббревиатура	Вес[г]
	7020020200	SOV 33 SOS NC	152
	7020020500	SOV 33 SES NC	152

**МОНОСТАБИЛЬНЫЙ 5/2, 1/4"**



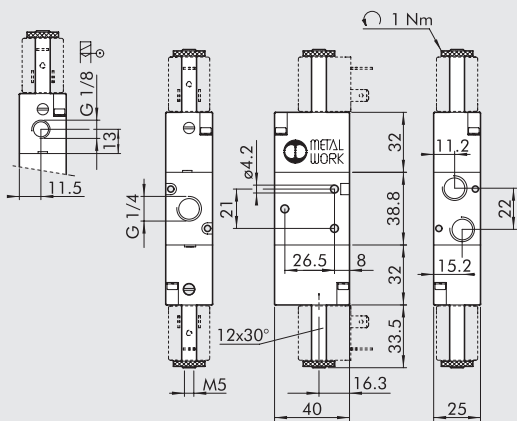
**БИСТАБИЛЬНЫЙ 5/2, 1/4"**



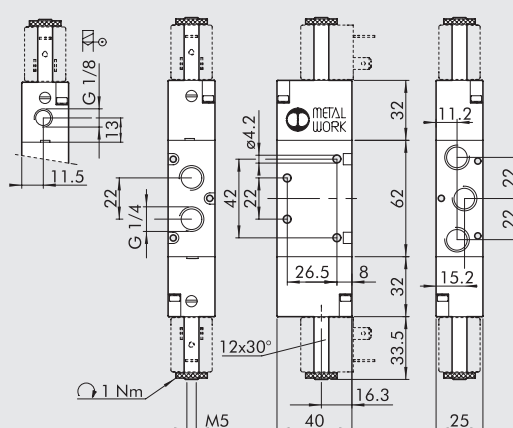
Обозначение	Код	Аббревиатура	Вес[г]
	7020021100	SOV 35 SOS OO	200
	7020021500	SOV 35 SES OO	200

Обозначение	Код	Аббревиатура	Вес[г]
	7020021200	SOV 35 SOB OO	236
	7020021300	SOV 35 SOD OO	252
	7020021600	SOV 35 SEB OO	242

**БИСТАБИЛЬНЫЙ 3/2, 1/4"**

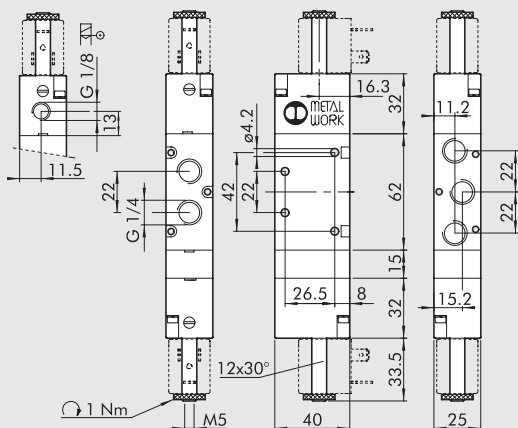


**DOUBLE 3/2, 1/4"**

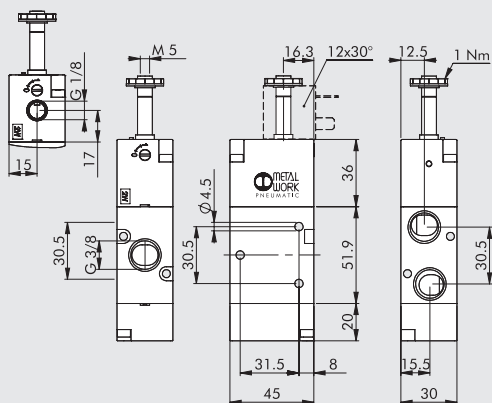
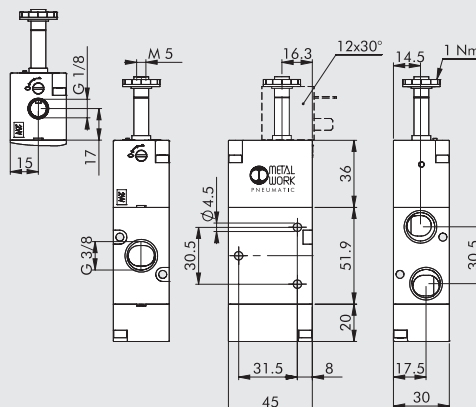




Обозначение	Код	Аббревиатура	Вес[г]
	7020020100	SOV 33 SOB OO	190
	7020020300	SOV 33 SEB OO	190

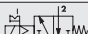

Обозначение	Код	Аббревиатура	Вес[г]
	7020023100	SOV 38 SOS NC	286
	7020023200	SOV 38 SOS NO	286
	7020023300	SOV 38 SOS NC-NO	286
	7020023400	SOV 38 SES NC	286
	7020023500	SOV 38 SES NO	286
	7020023600	SOV 38 SES NC-NO	286

**МОНОСТАБИЛЬНЫЙ 5/3, 1/4"**

**ДЛЯ ЗАМЕТОК**

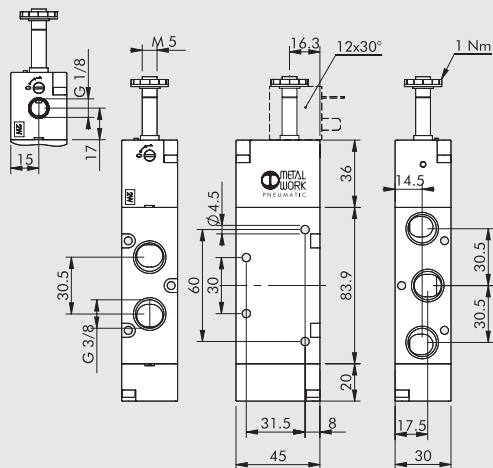
Обозначение	Код	Аббревиатура	Вес[г]
	7020022100	SOV 36 SOS CC	274
	7020022200	SOV 36 SOS OC	274
	7020022300	SOV 36 SOS PC	274
	7020022400	SOV 36 SES CC	277
	7020022500	SOV 36 SES OC	277
	7020022600	SOV 36 SES PC	277

**РАСПРЕДЕЛИТЕЛИ, СЕРИЯ 70, ЭЛЕКТРОМАГНИТНОЕ, ПИЛОТНОЕ УПРАВЛЕНИЕ, 3/8"**
**МОНОСТАБИЛЬНЫЙ 3/2 NO, 3/8"**

**МОНОСТАБИЛЬНЫЙ 3/2 NC, 3/8"**


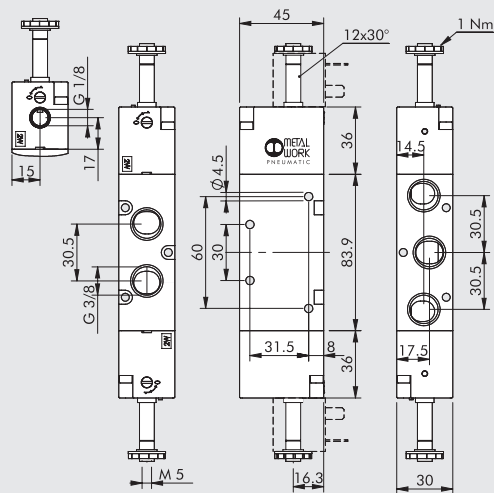
Обозначение	Код	Аббревиатура	Вес[г]
	7040020400	SOV C3 SOS NO	256
	7040020600	SOV C3 SES NO	255

Обозначение	Код	Аббревиатура	Вес[г]
	7040020200	SOV C3 SOS NC	256
	7040020500	SOV C3 SES NC	255

**МОНОСТАБИЛЬНЫЙ 5/2, 3/8"**



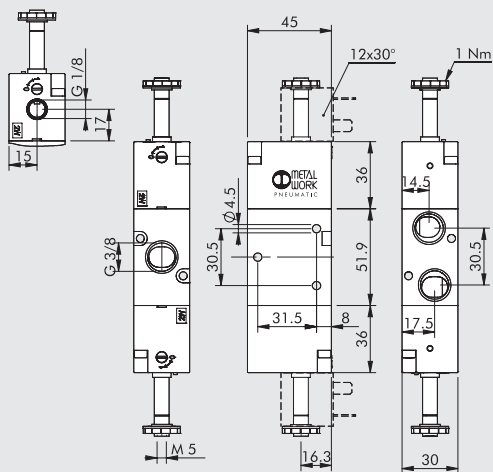
**БИСТАБИЛЬНЫЙ 5/2, 3/8"**



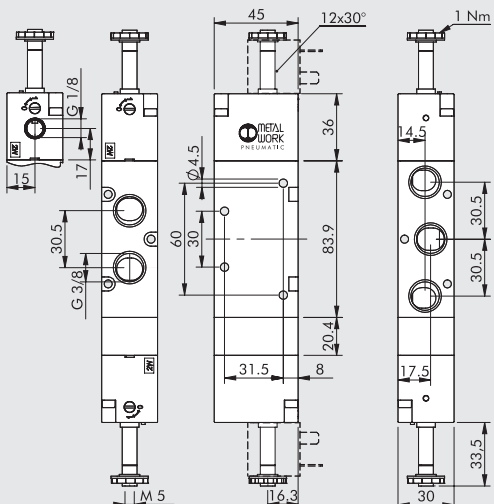
Обозначение	Код	Аббревиатура	Вес[г]
	7040021100	SOV C5 SOS OO	361
	7040021500	SOV C5 SES OO	361

Обозначение	Код	Аббревиатура	Вес[г]
	7040021200	SOV C5 SOB OO	400
	7040021300	SOV C5 SOD OO	425
	7040021600	SOV C5 SEB OO	400

**БИСТАБИЛЬНЫЙ 3/2, 3/8"**



**МОНОСТАБИЛЬНЫЙ 5/3, 3/8"**

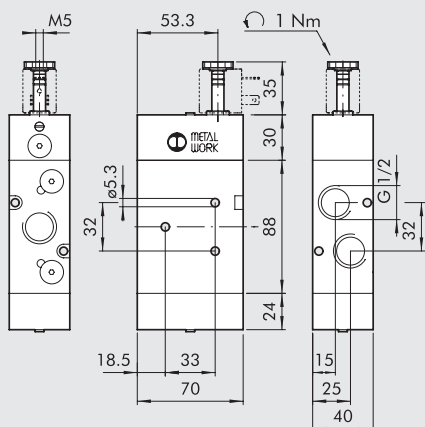


Обозначение	Код	Аббревиатура	Вес[г]
	7040020100	SOV C3 SOB OO	307
	7040020300	SOV C3 SEB OO	307

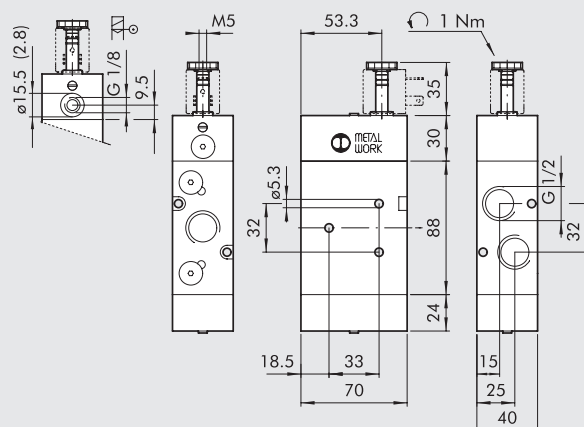
Обозначение	Код	Аббревиатура	Вес[г]
	7040022100	SOV C6 SOS CC	476
	7040022200	SOV C6 SOS OC	474
	7040022300	SOV C6 SOS PC	474
	7040022400	SOV C6 SES CC	476
	7040022500	SOV C6 SES OC	474
	7040022600	SOV C6 SES PC	474

# АСПРЕДЕЛИТЕЛИ, СЕРИЯ 70 ЭЛЕКТРОМАГНИТНОЕ, ПИЛОТНОЕ УПРАВЛЕНИЕ 1/2"

## МОНОСТАБИЛЬНЫЙ 3/2 NO, 1/2"



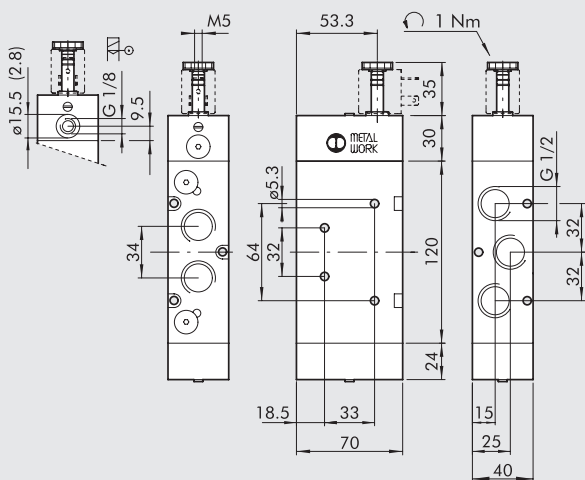
## МОНОСТАБИЛЬНЫЙ 3/2 NC, 1/2"



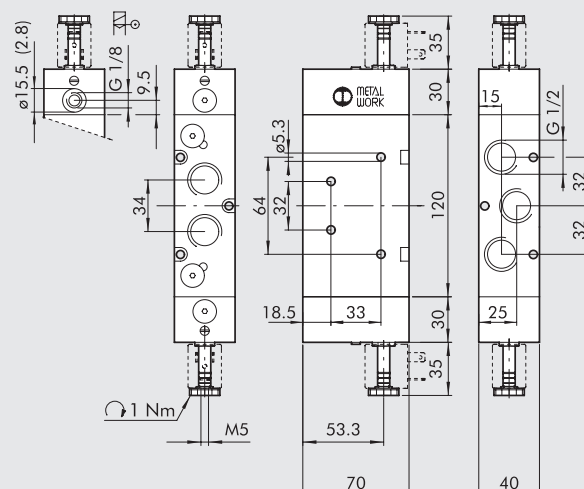
Обозначение	Код	Аббревиатура	Вес[г]
	7030020400	SOV 43 SOS NO	930

Обозначение	Код	Аббревиатура	Вес[г]
	7030020200	SOV 43 SOS NC	930
	7030020500	SOV 43 SES NC	923

## МОНОСТАБИЛЬНЫЙ 5/2, 1/2"



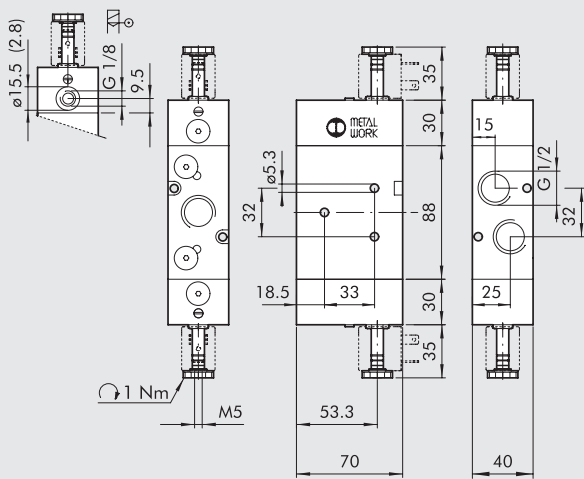
## БИСТАБИЛЬНЫЙ 5/2, 1/2"



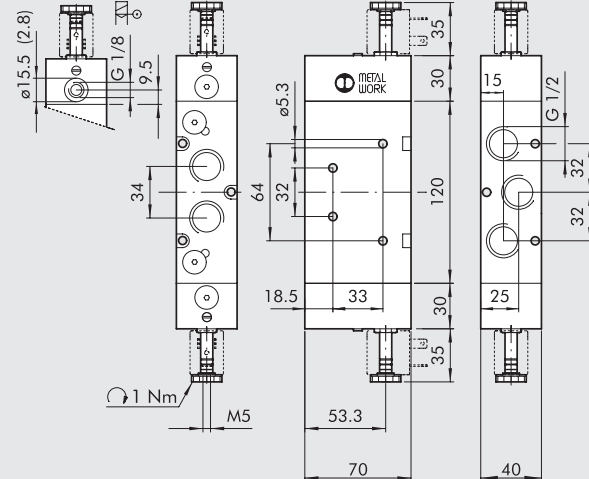
Обозначение	Код	Аббревиатура	Вес[г]
	7030021100	SOV 45 SOS OO	1120
	7030021500	SOV 45 SES OO	1113

Обозначение	Код	Аббревиатура	Вес[г]
	7030021200	SOV 45 SOB OO	1140
	7030021300	SOV 45 SOD OO	1152
	7030021600	SOV 45 SEB OO	1127

**БИСТАБИЛЬНЫЙ 3/2, 1/2"**



**МОНОСТАБИЛЬНЫЙ 5/3, 1/2"**



Обозначение	Код	Аббревиатура	Вес[г]
	<b>7030020100</b>	SOV 43 SOB OO	955
	<b>7030020300</b>	SOV 43 SEB OO	942

Обозначение	Код	Аббревиатура	Вес[г]
	<b>7030022100</b>	SOV 46 SOS CC	1265
	<b>7030022200</b>	SOV 46 SOS OC	1265
	<b>7030022300</b>	SOV 46 SOS PC	1265
	<b>7030022400</b>	SOV 46 SES CC	1252
	<b>7030022500</b>	SOV 46 SES OC	1252
	<b>7030022600</b>	SOV 46 SES PC	1252

**АКСЕСУАРЫ ДЛЯ РАСПРЕДЕЛИТЕЛЕЙ СЕРИИ 70 С ЭЛЕКТРОМАГНИТНЫМ УПРАВЛЕНИЕМ**



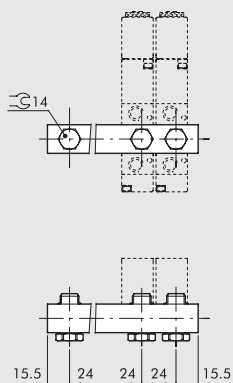
Для выбора катушек и штекеров перейдите на страницу **B1.54**

**ЗАМЕТКИ**



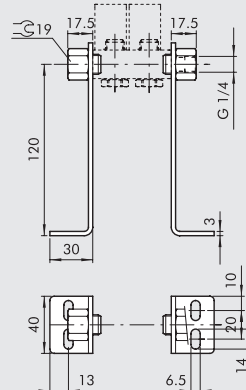
## АКСЕССУАРЫ: 1/8 КОЛЛЕКТОРЫ ДЛЯ РАСПРЕДЕЛИТЕЛЕЙ СЕРИИ 70 PNV-SOV

### КОЛЛЕКТОР НА 2-7 ПОЗИЦИЙ + ФИТИНГИ



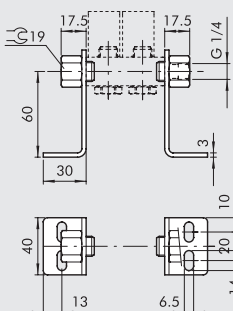
Код	Описание	Вес[г]
0221000200	CSA-18-02	70
0221000300	CSA-18-03	99
0221000400	CSA-18-04	131
0221000500	CSA-18-05	162
0221000600	CSA-18-06	192
0221000700	CSA-18-07	229

### КРОНШТЕЙН Н120



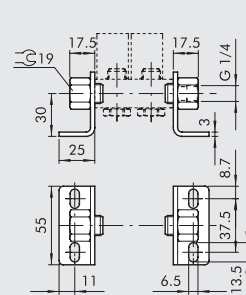
Код	Описание	Вес[г]
0221000190	CSA-18-00	309

### КРОНШТЕЙН Н60



Код	Описание	Вес[г]
0221000191	CSA-18-0C	213

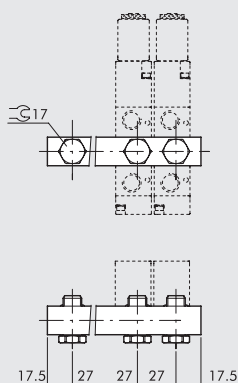
### КРОНШТЕЙН Н30



Код	Описание	Вес[г]
0221000192	CSA-18-0E	181

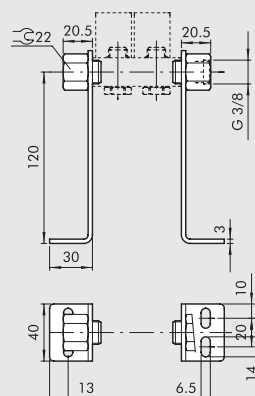
## АКСЕССУАРЫ: 1/4 КОЛЛЕКТОРЫ ДЛЯ РАСПРЕДЕЛИТЕЛЕЙ СЕРИИ 70 PNV-SOV

### КОЛЛЕКТОРЫ НА 2-7 ПОЗИЦИЙ + ФИТИНГИ



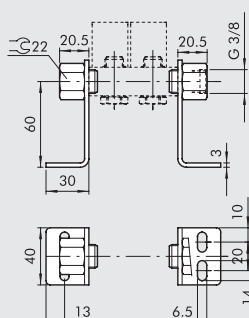
Код	Описание	Вес[г]
0222000200	CSA-14-02	89
0222000300	CSA-14-03	131
0222000400	CSA-14-04	174
0222000500	CSA-14-05	213
0222000600	CSA-14-06	252
0222000700	CSA-14-07	328

### КРОНШТЕЙН Н120



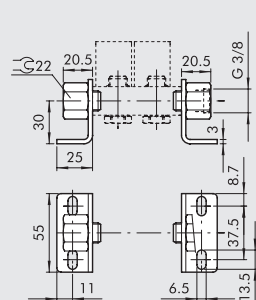
Код	Описание	Вес[г]
0222000190	CSA-14-00	338

### КРОНШТЕЙН Н60



Код	Описание	Вес[г]
0222000191	CSA-14-0C	242

### КРОНШТЕЙН Н30



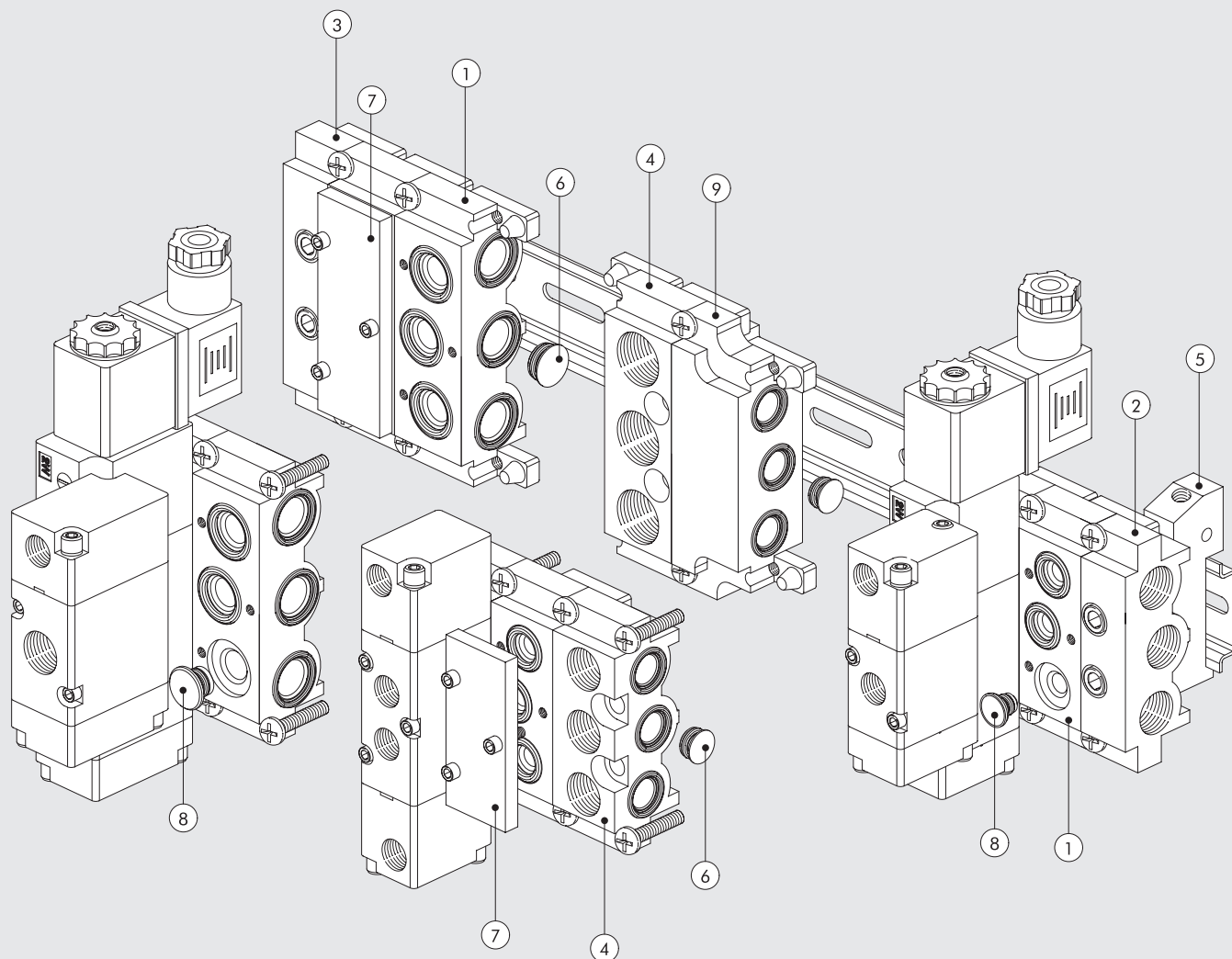
Код	Описание	Вес[г]
0222000192	CSA-14-0E	209

## АКСЕССУАРЫ: МОДУЛЬНЫЕ КОЛЛЕКТОРЫ ДЛЯ РАСПРЕДЕЛИТЕЛЕЙ СЕРИИ 70 PNV-SOV

MODULAR BASES FOR SERIES 70 SOV-PNV VALVES

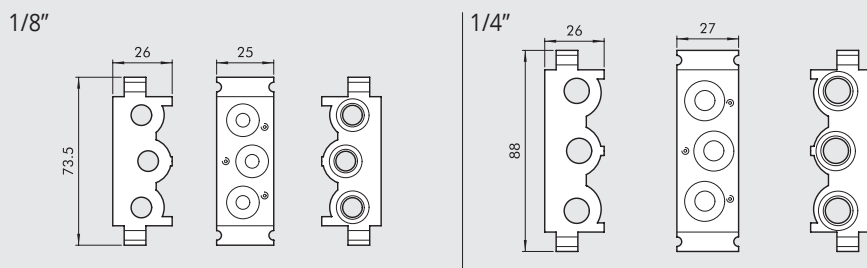
РАСПРЕДЕЛИТЕЛИ

АКСЕССУАРЫ ДЛЯ РАСПРЕДЕЛИТЕЛЕЙ СЕРИИ 70



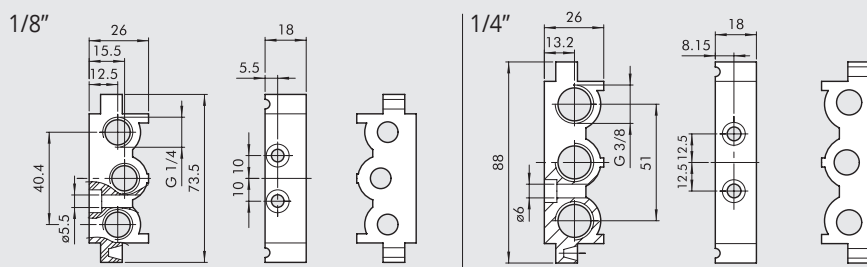
	1/8"	1/4"	
<b>Ссылка</b>	<b>Код</b>	<b>Код</b>	<b>Описание</b>
①	0226004150	0226005150	Модульное основание коллектора
②	0226004201	0226005201	Концевая плита без уплотнительного кольца
③	0226004200	0226005200	Концевая плита с уплотнительным кольцом
④	0226004300	0226005300	Промежуточная плита для питания сверху
⑤	0226004600	0226005600	Адаптер для DIN рейки
⑥	0226004000	0226005000	Промежуточная заглушка
⑦	0226004500	0226005500	Плита-заглушка
⑧	0226004001	0226005001	3/2 заглушка
⑨	0226006600	-	Адаптер

### ① МОДУЛЬНОЕ ОСНОВАНИЕ



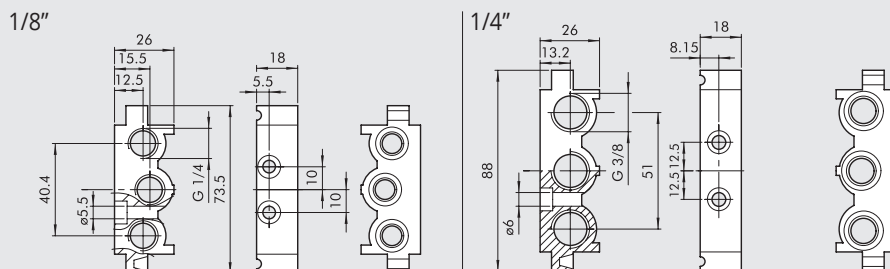
Код	Описание	Вес[г]
0226004150	Модульный коллектор 1/8"	110
0226005150	Модульный коллектор 1/4"	131

### ② КОНЦЕВАЯ ПЛИТА БЕЗ УПЛОТНИТЕЛЬНОГО КОЛЬЦА



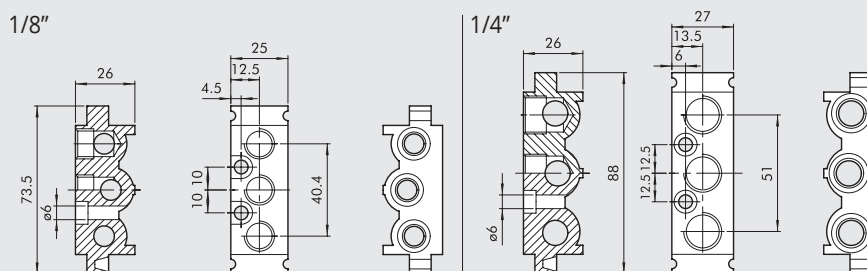
Код	Описание	Вес[г]
0226004201	Конц. плита без уплотн. 1/8"	52
0226005201	Конц. плита без уплотн. 1/4"	57

### ③ КОНЦЕВАЯ ПЛИТА С УПЛОТНИТЕЛЬНЫМ КОЛЬЦОМ



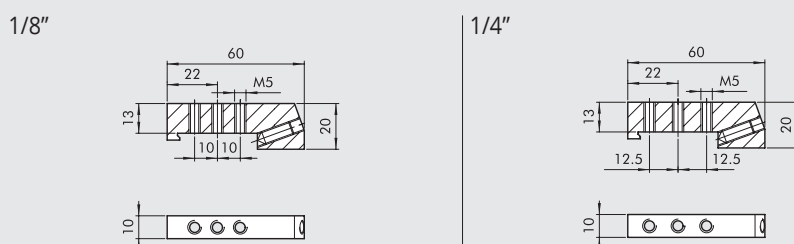
Код	Описание	Вес[г]
0226004200	Конц. плита с уплотн. 1/8"	74
0226005200	Конц. плита с уплотн. 1/4"	80

### ④ ПРОМЕЖУТОЧНАЯ ПЛИТА ДЛЯ ПОДКЛЮЧЕНИЯ ПИТАНИЯ СВЕРХУ



Код	Описание	Вес[г]
0226004300	Промежуточная плита для питания сверху 1/8"	93
0226005300	Промежуточная плита для питания сверху 1/4"	109

### ⑤ АДАПТЕР ДЛЯ DIN РЕЙКИ (DIN EN 50022)

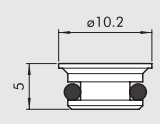


Код	Описание	Вес[г]
0226004600	Адаптер 1/8"	46
0226005600	Адаптер 1/4"	46

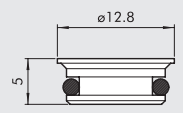
Также для многоместных плит

6 ПРОМЕЖУТОЧНАЯ ЗАГЛУШКА

1/8"



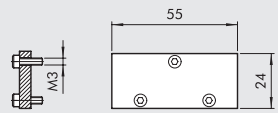
1/4"



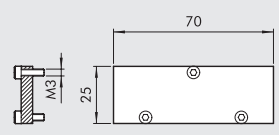
Код	Описание	Вес[г]
0226004000	Промежуточная заглушка 1/8" 2	
0226005000	Промежуточная заглушка 1/4" 3	

7 ПЛИТА-ЗАГЛУШКА ДЛЯ НЕИСПОЛЗУЕМЫХ ПОЗИЦИЙ

1/8"



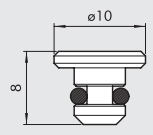
1/4"



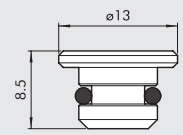
Код	Описание	Вес[г]
0226004500	Плита 1/8"	23
0226005500	Плита 1/4"	29

8 ЗАГЛУШКА 3/2

1/8"

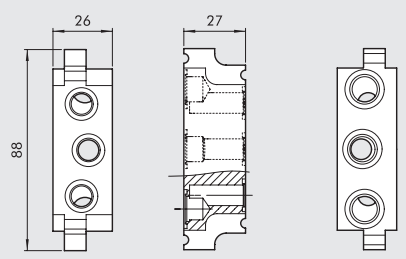


1/4"



Код	Описание	Вес[г]
0226004001	Заглушка 3/2 1/8"	2
0226005001	Заглушка 3/2 1/4"	4

9 АДАПТЕР 1/8" - 1/4"

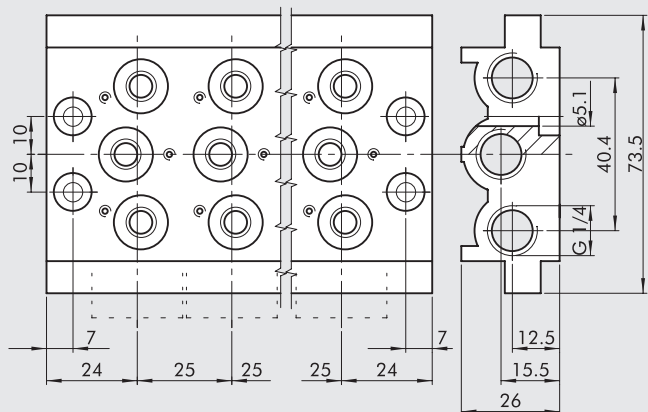


Код	Описание	Вес[г]
0226006600	Адаптер 1/8", 1/4"	177

ЗАМЕТКИ

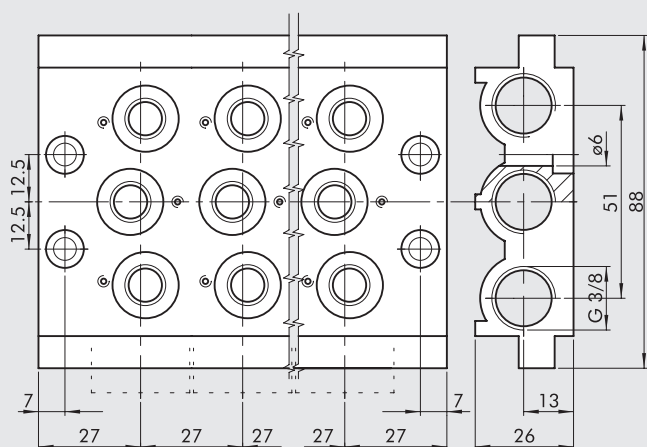
## КССУАРЫ: МНОГОМЕСТНЫЕ ПЛИТЫ ДЛЯ РАСПРЕДЕЛИТЕЛЕЙ СЕРИИ 70 PNV-SOV

### МНОГОМЕСТНЫЕ ПЛИТЫ 1/8"



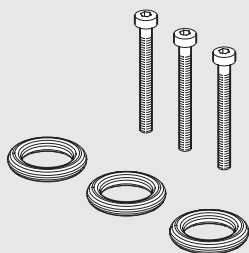
Код	Описание	Аббревиатура	Вес[г]
0223000201	2-х позиционная плита	CVM-18-02	236
0223000301	3-х позиционная плита	CVM-18-03	321
0223000401	4-х позиционная плита	CVM-18-04	407
0223000501	5-ти позиционная плита	CVM-18-05	494
0223000601	6-ти позиционная плита	CVM-18-06	587
0223000701	7-ми позиционная плита	CVM-18-07	711
0223000801	8-ми позиционная плита	CVM-18-08	760
0223000901	9-ти позиционная плита	CVM-18-09	842
0223001001	10-ти позиционная плита	CVM-18-10	923

### МНОГОМЕСТНЫЕ ПЛИТЫ 1/4"



Код	Описание	Аббревиатура	Вес[г]
0224000201	2-х позиционная плита	CVM-14-02	296
0224000301	3-х позиционная плита	CVM-14-03	406
0224000401	4-х позиционная плита	CVM-14-04	515
0224000501	5-ти позиционная плита	CVM-14-05	624
0224000601	6-ти позиционная плита	CVM-14-06	733
0224000701	7-ми позиционная плита	CVM-14-07	845
0224000801	8-ми позиционная плита	CVM-14-08	956
0224000901	9-ти позиционная плита	CVM-14-09	1055
0224001001	10-ти позиционная плита	CVM-14-10	1086

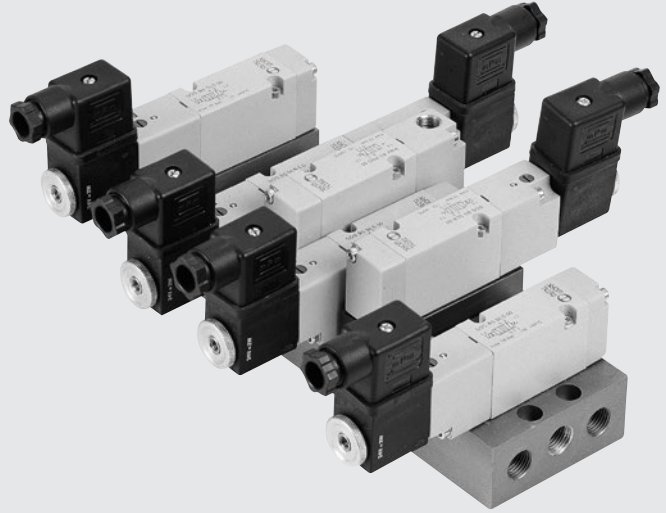
### НАБОР УПЛОТНЕНИЙ



Код	Описание	Вес[г]
0226004701	Набор уплотнений для плиты 1/8"	5
0226005701	Набор уплотнений для плиты 1/4"	5

# РАСПРЕДЕЛИТЕЛИ, СЕРИЯ 70 ДЛЯ УСТАНОВКИ НА ПЛИТУ

Распределители серии 70 для установки на плиту представлены в версиях с пневматическим и электромагнитным управлением. Это отличное решение для случаев, когда необходимо заменить распределители без переключения трубок. Входной, выходной и вспомогательные порты размещаются в плите.



РАСПРЕДЕЛИТЕЛИ

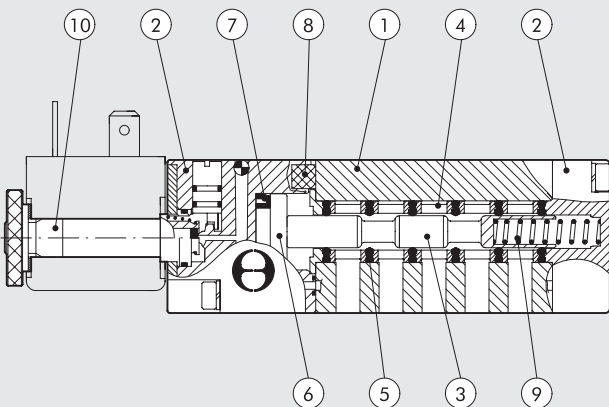
РАСПРЕДЕЛИТЕЛИ, СЕРИЯ 70, УСТАНОВКА НА ОСНОВАНИИ

## ТЕХНИЧЕСКИЕ ДАННЫЕ

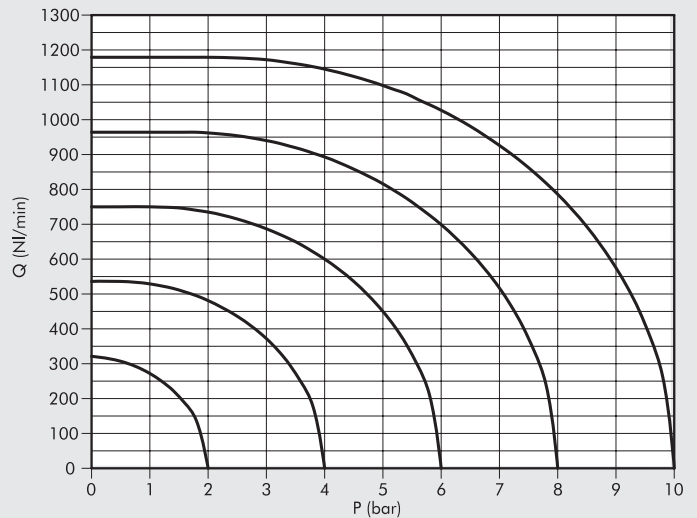
Рабочее давление:		
• моностабильный	бар	от 2.5 до 10
• бистабильный	бар	от 1 до 10
• с пилотным управлением	бар	от -1 до 10
Минимальное давление пилота	бар	2.5
Диапазон рабочей температуры	°C	от -10 до +60
Номинальный диаметр	мм	5
Проводимость C	л/(мин.*бар)	107.69
Критический коэффициент b	бар/бар	0.29
Расход при 6 барах ΔP 0.5 бар	л/мин	320
Расход при 6 барах ΔP 1 бар	л/мин	450
Максимальный момент затяжки катушки	Нм	1

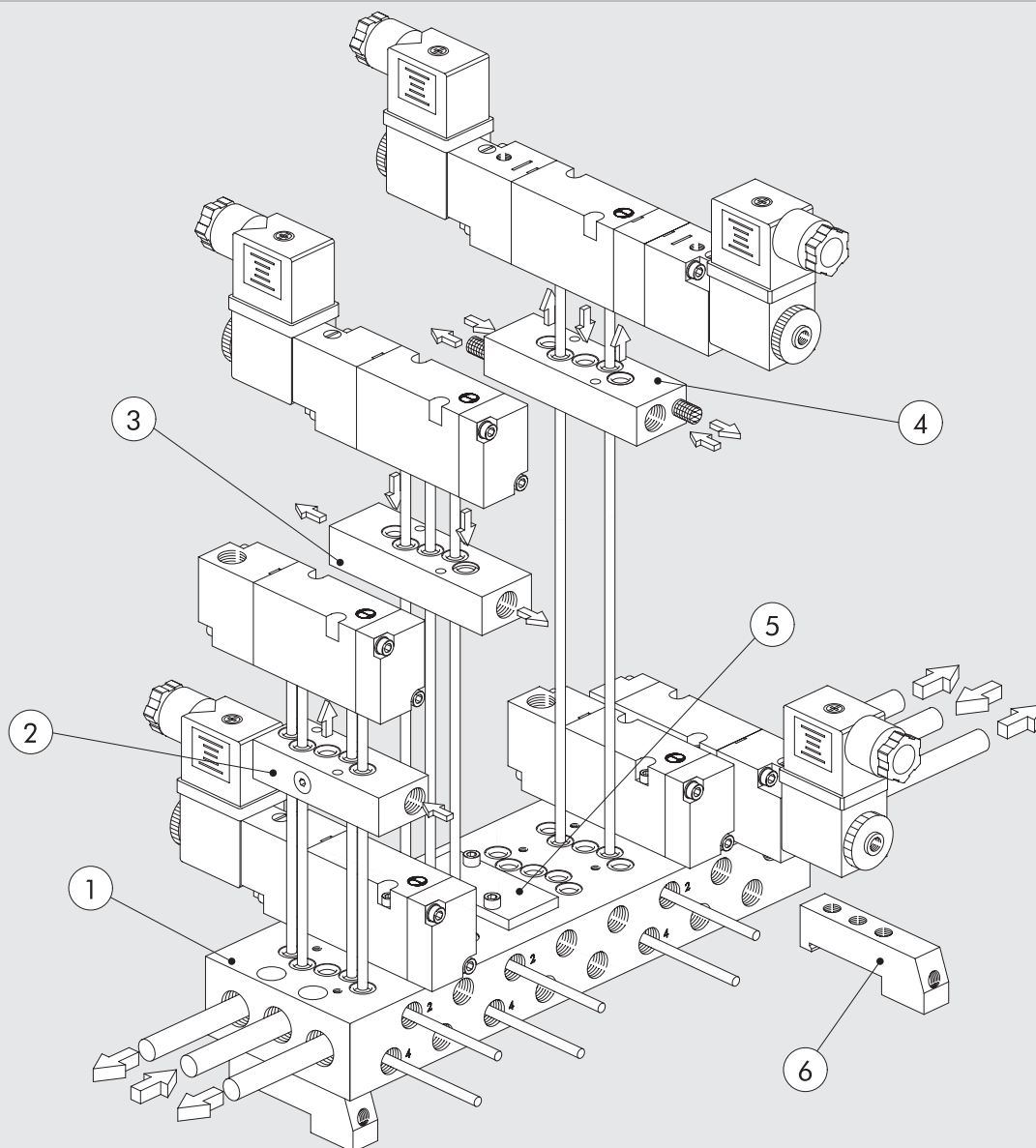
## КОМПОНЕНТЫ

- ① КОРПУС: Алюминий
- ② КРЫШКА: Hostaform®
- ③ ЗОЛОТНИК: Никелированный алюминий
- ④ ДИСТАНЦИОННАЯ ВТУЛКА: Пластик
- ⑤ УПЛОТНЕНИЯ: NBR
- ⑥ ПОРШЕНЬ: Hostaform®
- ⑦ УПЛОТНЕНИЯ ПОРШНЯ: NBR
- ⑧ ФИЛЬТР: спеченная бронза
- ⑨ ПРУЖИНЫ: Сталь
- ⑩ СЕРДЕЧНИК: Латунная трубка , сердечник из нерж.стали



## ГРАФИК РАСХОДА



**УНИВЕРСАЛЬНАЯ ПЛИТА ДЛЯ РАСПРЕДЕЛИТЕЛЕЙ СЕРИИ 70**


Ссылка	Код	Описание
①	0223100201	2-х позиционная плата 1/8
	0223100401	4-х позиционная плата 1/8
	0223100601	6-ти позиционная плата 1/8
	0223100801	8-ми позиционная плата 1/8
	0223101001	10-ти позиционная плата 1/8
②	0223106301	Отдельный блок питания
③	0223106303	Отдельный блок выхлопа
④	0223106302	Отдельный блок питания/выхлопа
⑤	0223106500	Плита-заглушка
⑥	0226004600	Адаптер для DIN рейки

**КОДИРОВКА**

P N V ТИП	B ПРИСОЕДИНЕНИЕ	5 ФУНКЦИЯ	P N ПРИВОД 14	S ВОЗВРАТ (12)	O O ИСПОЛНЕНИЕ
PNV пневматический	B 1/8"	5 5/2	PN пневматич.	S пружины	OO 5/2
SOV электромагнитный		6 5/3	SO электромагн	B бистабильный	CC закрытый центр
			SE электромагн. пилот	D дифференциальный	OC открытый центр
					PC центр под давлением

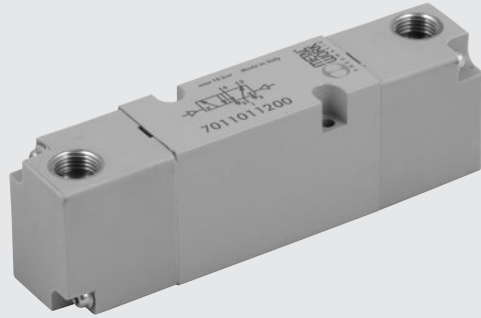
# РАСПРЕДЕЛИТЕЛИ СЕРИЯ 70 ПОД УСТАНОВКУ НА ПЛИТУ, ПНЕВМАТИЧЕСКОЕ УПРАВЛЕНИЕ

РАСПРЕДЕЛИТЕЛИ

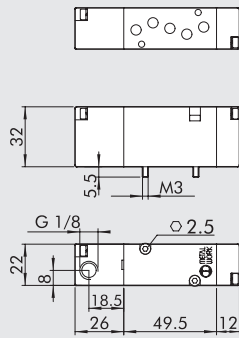
РАСПРЕДЕЛИТЕЛИ, СЕРИЯ 70, УСТАНОВКА НА ОСНОВАНИИ

### ТЕХНИЧЕСКИЕ ДАННЫЕ

Рабочее давление	бар	от -1 до 10
Минимальное давление управления:		
• моностабильный	бар	2.5
• бистабильный	бар	1
Диапазон рабочей температуры	°C	от -10 до +60
Номинальный диаметр	мм	5
Проводимость C	л/(мин.*бар)	107.69
Критический коэффициент b	бар/бар	0.29
Расход при 6 барах ΔP 0.5 бар	л/мин	320
Расход при 6 барах ΔP 1 бар	л/мин TRA /	450
TRR моностабильный 6 бар	мс	6/15
TRA / TRR бистабильный 6 бар	мс	7/7

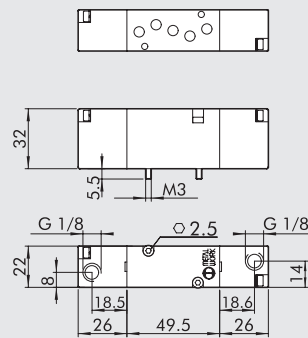


### МОНОСТАБИЛЬНЫЙ 5/2



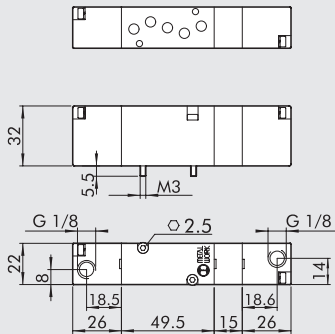
Обозначение	Код	Аббревиатура	Вес[г]
	7011011100	PNV B5 PNS OO	125

### БИСТАБИЛЬНЫЙ 5/2



Обозначение	Код	Аббревиатура	Вес[г]
	7011011200	PNV B5 PNB OO	136
	7011011300	PNV B5 PND OO	142

### МОНОСТАБИЛЬНЫЙ 5/3



Обозначение	Код	Аббревиатура	Вес[г]
	7011012100	PNV B6 PNS CC	164
	7011012200	PNV B6 PNS OC	164
	7011012300	PNV B6 PNS PC	164

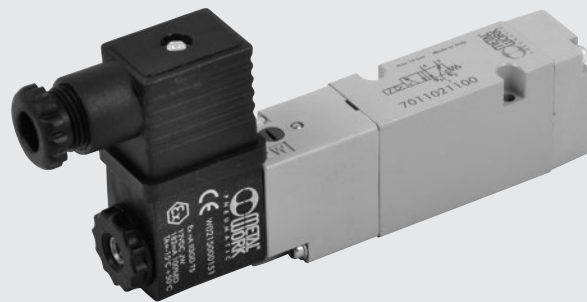
### ДЛЯ ЗАМЕТОК



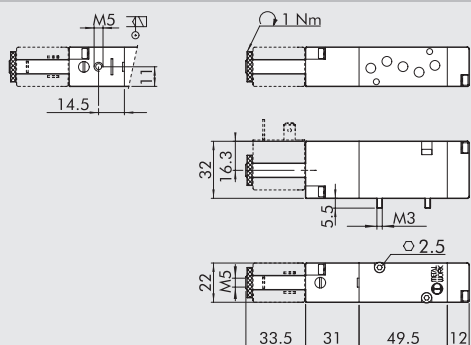
# РАСПРЕДЕЛИТЕЛИ СЕРИЯ 70 ПОД УСТАНОВКУ НА ПЛИТУ, ЭЛЕКТРОМАГНИТНОЕ УПРАВЛЕНИЕ

## ТЕХНИЧЕСКИЕ ДАННЫЕ

Рабочее давление:		
• моностабильный	бар	от 2.5 до 10
• бистабильный	бар	от 1 до 10
• пилот	бар	от -1 до 10
Мин. давление управления	бар	2.5
Диапазон рабочих температур	°C	от -10 до +60
Номинальный диаметр	мм	5
Проводимость C	л/(мин · бар)	107.69
Критический коэффициент v	бар/бар	0.29
Расход при 6 барах ΔP 0.5	барл/мин	320
Расход при 6 барах ΔP 1	бар л/мин	450
TRA / TRR моностаб. 6 бар	мс	15 / 35
TRA / TRR бистаб. 6 бар	мс	20 / 20
<b>Электрика – технические данные</b>		
Напряжение на катушке		12; 24В DC - 24; 110; 220В AC 50/60Гц
Мощность		2 Вт (DC) 3.5ВА (AC)
Отклонение напряжения	%	от -10 до +15
Класс изоляции		F 155
Макс момент затяжки катушки	Нм	1

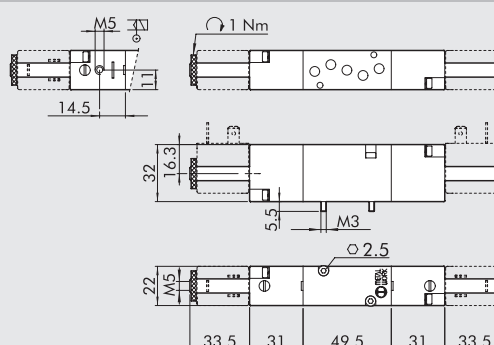


## МОНОСТАБИЛЬНЫЙ 5/2



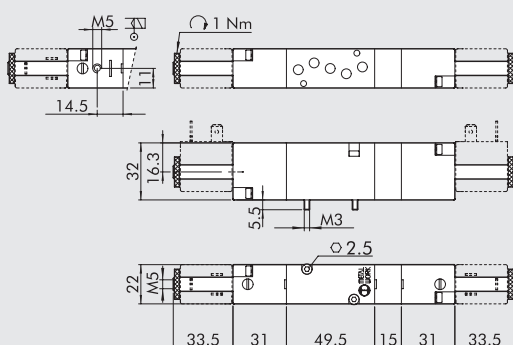
Обозначение	Код	Аббревиатура	Вес[г]
	7011021100	SOV B5 SOS OO	142
	7011021500	SOV B5 SES OO	143

## БИСТАБИЛЬНЫЙ 5/2



Обозначение	Код	Аббревиатура	Вес[г]
	7011021200	SOV B5 SOB OO	174
	7011021300	SOV B5 SOD OO	180
	7011021600	SOV B5 SEB OO	174

## МОНОСТАБИЛЬНЫЙ 5/3



Обозначение	Код	Аббревиатура	Вес[г]
	7011022100	SOV B6 SOS CC	204
	7011022200	SOV B6 SOS OC	204
	7011022300	SOV B6 SOS PC	204
	7011022400	SOV B6 SES CC	202
	7011022500	SOV B6 SES OC	202
	7011022600	SOV B6 SES PC	202

## АКСЕСУАРЫ



Для выбора катушек и разъемов см. стр. B1.54

