

**LD<sup>®</sup>**  
**P R I D E**

# КАТАЛОГ



**Латунные  
шаровые краны**

## РАБОЧИЕ УСЛОВИЯ, УСЛОВНОЕ ОБОЗНАЧЕНИЕ И МАТЕРИАЛЫ ОСНОВНЫХ ДЕТАЛЕЙ

### РАБОЧИЕ УСЛОВИЯ

**Рабочая среда:** Подготовленная вода, в том числе питьевая, нефтепродукты, горюче-смазочные материалы, природный газ, сжиженные углеводородные газы, неагрессивные газообразные среды и жидкости без содержания абразивных примесей. Шаровые краны должны применяться в строгом соответствии с их назначением в части рабочих параметров, сред, условий эксплуатации. Чистота рабочей среды должна соответствовать требованиям нормативно-технической документации.

**Номинальное давление:** 2,5 МПа, 4,0 МПа.

**Температура рабочей среды:** от 0 °С до + 150 °С (Вода); от -60 °С до + 80 °С (Газ).

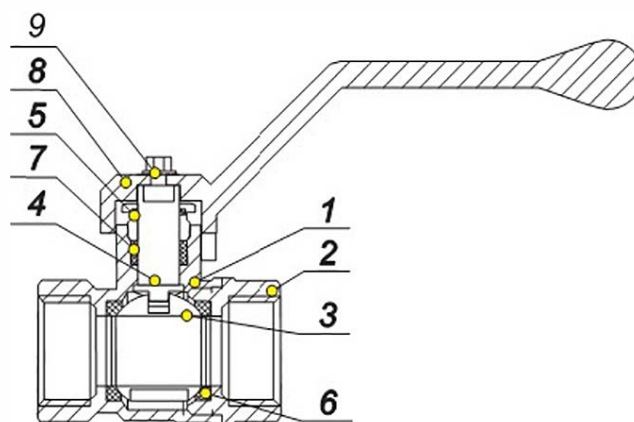
### УСЛОВНОЕ ОБОЗНАЧЕНИЕ

<b>КРАН ШАРОВОЙ ЛАТУННЫЙ LD PRIDE</b>	<b>47.</b>	<b>15.</b>	<b>В-В.</b>	<b>Р.</b>	<b>XXX</b>
<b>НОМИНАЛЬНЫЙ ДИАМЕТР:</b> DN					
<b>ПРИСОЕДИНИТЕЛЬНАЯ РЕЗЬБА:</b> В-В - внутренняя/внутренняя В-Н - внутренняя/наружная Н-Н - наружная/наружная В-ГШ - внутренняя/гайка штуцерная «американка»					
<b>УПРАВЛЕНИЕ:</b> Б - бабочка Р - рычаг					
<b>РАБОЧАЯ СРЕДА:*</b> GAS					

\* Прочие рабочие среды не указываются

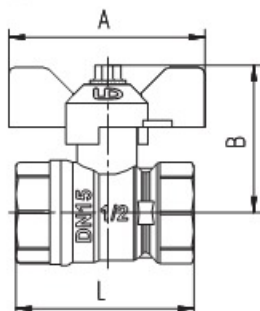
### МАТЕРИАЛЫ ОСНОВНЫХ ДЕТАЛЕЙ

№	Название	Материалы
1	Корпус	Латунь ЛС59-1, ковкая, никелированная
2	Гайка корпуса	Латунь ЛС59-1, ковкая, никелированная
3	Шаровая пробка	Латунь ЛС59-1, полированная, никелированная
4	Шпindelь	Взрывобезопасное исполнение
5	Прижимная гайка	Латунь ЛС59-1
6	Седло	Фторопласт Ф4
7	Уплотнение горловины	Фторопласт Ф4
8	Рукоятка	Алюминиевый сплав АК7, порошковая окраска
9	Винт	Оцинкованная сталь



## КРАН ШАРОВОЙ ЛАТУННЫЙ

ВНУТРЕННЯЯ РЕЗЬБА/ВНУТРЕННЯЯ РЕЗЬБА



УПРАВЛЕНИЕ

● Б - рукоятка бабочка

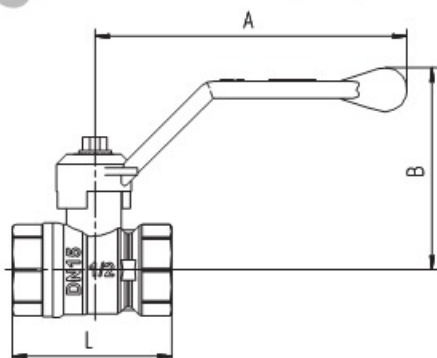


### ТЕХНИЧЕСКИЕ ХАРАКТЕРИСТИКИ

DN	Наименование изделия	PN	L	A	B	Масса, г
15	Кран шаровой латунный LD Pride 47.15.B-B.B	40	47	52	38,5	136,5
20	Кран шаровой латунный LD Pride 47.20.B-B.B	40	55	52	41,5	207
25	Кран шаровой латунный LD Pride 47.25.B-B.B	40	64	65	48	337
32	Кран шаровой латунный LD Pride 47.32.B-B.B	25	74,5	65	53	563

## КРАН ШАРОВОЙ ЛАТУННЫЙ

ВНУТРЕННЯЯ РЕЗЬБА/ВНУТРЕННЯЯ РЕЗЬБА



УПРАВЛЕНИЕ

● P - рукоятка рычаг

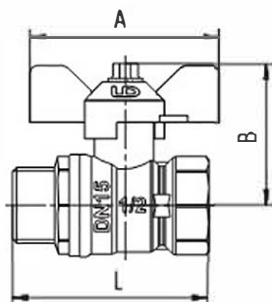


### ТЕХНИЧЕСКИЕ ХАРАКТЕРИСТИКИ

DN	Наименование изделия	PN	L	A	B	Масса, г
15	Кран шаровой латунный LD Pride 47.15.B-B.P	40	47	89	55	146
20	Кран шаровой латунный LD Pride 47.20.B-B.P	40	55	89	58	216
25	Кран шаровой латунный LD Pride 47.25.B-B.P	40	64	130	75	370
32	Кран шаровой латунный LD Pride 47.32.B-B.P	25	74,5	130	80	593
40	Кран шаровой латунный LD Pride 47.40.B-B.P	25	87	155	86,7	862
50	Кран шаровой латунный LD Pride 47.50.B-B.P	25	98,5	155	93,5	1328

## КРАН ШАРОВОЙ ЛАТУННЫЙ

ВНУТРЕННЯЯ РЕЗЬБА/НАРУЖНАЯ РЕЗЬБА



УПРАВЛЕНИЕ

● Б - рукоятка бабочка

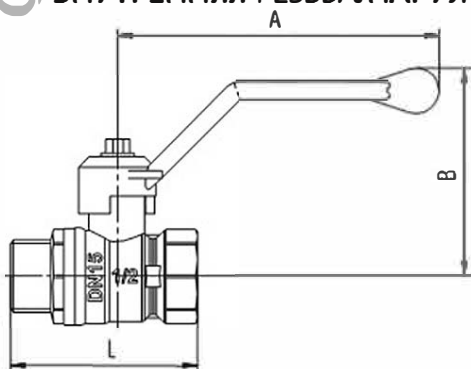


### ТЕХНИЧЕСКИЕ ХАРАКТЕРИСТИКИ

DN	Наименование изделия	PN	L	А	В	Масса, г
15	Кран шаровой латунный LD Pride 47.15.В-Н.Б	40	57	52	38,5	153
20	Кран шаровой латунный LD Pride 47.20.В-Н.Б	40	62	52	41,5	223
25	Кран шаровой латунный LD Pride 47.25.В-Н.Б	40	71,5	65	48	357
32	Кран шаровой латунный LD Pride 47.32.В-Н.Б	25	83	65	53	563

## КРАН ШАРОВОЙ ЛАТУННЫЙ

ВНУТРЕННЯЯ РЕЗЬБА/НАРУЖНАЯ РЕЗЬБА



УПРАВЛЕНИЕ

● Р - рукоятка рычаг

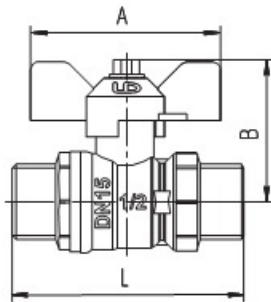


### ТЕХНИЧЕСКИЕ ХАРАКТЕРИСТИКИ

DN	Наименование изделия	PN	L	А	В	Масса, г
15	Кран шаровой латунный LD Pride 47.15.В-Н.Р	40	57	89	55	162
20	Кран шаровой латунный LD Pride 47.20.В-Н.Р	40	62	89	58	234
25	Кран шаровой латунный LD Pride 47.25.В-Н.Р	40	71,5	130	75	387
32	Кран шаровой латунный LD Pride 47.32.В-Н.Р	25	83	130	80	593
40	Кран шаровой латунный LD Pride 47.40.В-Н.Р	25	95	155	86,7	895
50	Кран шаровой латунный LD Pride 47.50.В-Н.Р	25	108	155	93,5	1400

## КРАН ШАРОВОЙ ЛАТУННЫЙ

НАРУЖНАЯ РЕЗЬБА/НАРУЖНАЯ РЕЗЬБА



УПРАВЛЕНИЕ

● Б - рукоятка бабочка

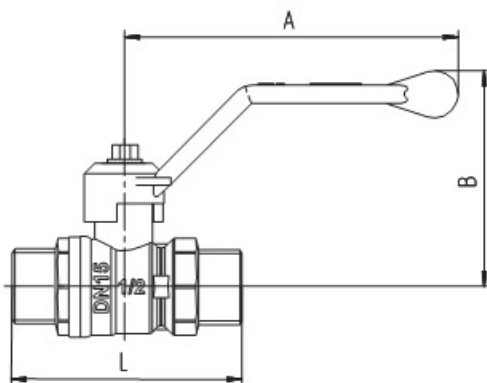


### ТЕХНИЧЕСКИЕ ХАРАКТЕРИСТИКИ

DN	Наименование изделия	PN	L	A	B	Масса, г
15	Кран шаровой латунный LD Pride 47.15.H-H.Б	40	66,5	52	38,5	162
20	Кран шаровой латунный LD Pride 47.20.H-H.Б	40	68,5	52	41,5	231
25	Кран шаровой латунный LD Pride 47.25.H-H.Б	40	75,5	65	48	391

## КРАН ШАРОВОЙ ЛАТУННЫЙ

НАРУЖНАЯ РЕЗЬБА/НАРУЖНАЯ РЕЗЬБА



УПРАВЛЕНИЕ

● P - рукоятка рычаг

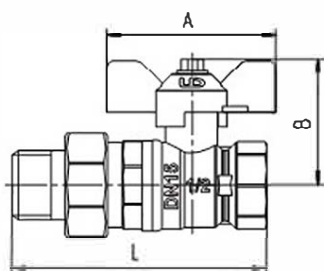


### ТЕХНИЧЕСКИЕ ХАРАКТЕРИСТИКИ

DN	Наименование изделия	PN	L	A	B	B
15	Кран шаровой латунный LD Pride 47.15.H-H.P	40	66,5	89	55	172
20	Кран шаровой латунный LD Pride 47.20.H-H.P	40	68,5	89	58	240
25	Кран шаровой латунный LD Pride 47.25.H-H.P	40	75,5	130	75	421

## КРАН ШАРОВОЙ ЛАТУННЫЙ

ВНУТРЕННЯЯ РЕЗЬБА/ГАЙКА ШТУЦЕРНАЯ «АМЕРИКАНКА»



УПРАВЛЕНИЕ

● Б - рукоятка бабочка

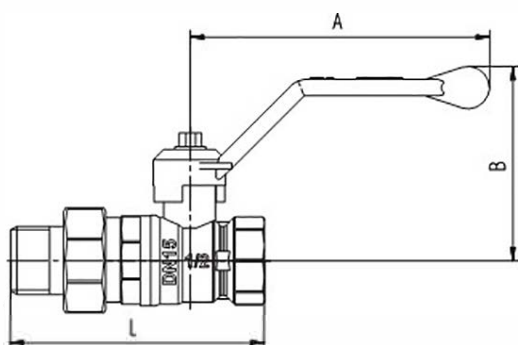


### ТЕХНИЧЕСКИЕ ХАРАКТЕРИСТИКИ

DN	Наименование изделия	PN	L	A	A	Масса, г
15	Кран шаровой латунный LD Pride 47.15.В-ГШ.Б	40	78,5	52	38,5	231
20	Кран шаровой латунный LD Pride 47.20.В-ГШ.Б	40	90,5	52	41,5	348
25	Кран шаровой латунный LD Pride 47.25.В-ГШ.Б	40	104,5	65	48	570

## КРАН ШАРОВОЙ ЛАТУННЫЙ

ВНУТРЕННЯЯ РЕЗЬБА/ГАЙКА ШТУЦЕРНАЯ «АМЕРИКАНКА»



УПРАВЛЕНИЕ

● Р - рукоятка рычаг



### ТЕХНИЧЕСКИЕ ХАРАКТЕРИСТИКИ

DN	Наименование изделия	PN	L	A	A	Масса, г
15	Кран шаровой латунный LD Pride 47.15.В-ГШ.Р	40	78,5	89	55	241
20	Кран шаровой латунный LD Pride 47.20.В-ГШ.Р	40	90,5	89	58	358
25	Кран шаровой латунный LD Pride 47.25.В-ГШ.Р	40	104,5	130	75	600



ЕВРАЗИЙСКИЙ ЭКОНОМИЧЕСКИЙ СОЮЗ  
СЕРТИФИКАТ НА ТИП ПРОДУКЦИИ,  
отмечающей требованиям технического регламента Таможенного союза «С безопасности машин и  
оборудования» (ТР ТС 010/2011)

№ ЕАЭС RU.CT-RU.MO10.V.00426

**ЗАЯВИТЕЛЬ** Общество с ограниченной ответственностью «ЛД ПРАЙД».  
Основной государственный регистрационный номер: 1137440003438.  
Место нахождения: 454010, Российская Федерация, Челябинская область, город Челябинск, улица  
Енисейская, дом 47  
Телефон: 3517304747, адрес электронной почты: office@ld-pride.ru

**ИЗГОТОВИТЕЛЬ** Общество с ограниченной ответственностью «ЛД ПРАЙД».  
Место нахождения: 454010, Российская Федерация, Челябинская область, город Челябинск, улица  
Енисейская, дом 47

**ТИПОВОЙ ОБРАЗЕЦ ПРОДУКЦИИ** Арматура промышленная трубопроводная: Кран шаровой латунный  
марки LD Pride, тип 11527п, заводской номер: 47150000  
Продукция изготовлена в соответствии с ТУ 3712-004-42473563-2016 «КРАНЫ ШАРОВЫЕ ЛАТУННЫЕ  
«LD»

СООТВЕТСТВУЕТ ТРЕБОВАНИЯМ ТР ТС 010/2011 "О безопасности машин и оборудования".

СЕРТИФИКАТ ВЫДАН НА ОСНОВАНИИ протокола испытаний № 2374-2017 от 12.12.2017 года,  
выданного испытательной лабораторией Общества с ограниченной ответственностью «СДС-СЕРТ», аттестат  
аккредитации регистрационный № RA.RU.21A349; протокола заводских испытаний № 31; обоснования  
безопасности № 4701 ОБ; руководство по эксплуатации совмещенное с паспортом 47150000



**ОРГАН ПО СЕРТИФИКАЦИИ** Общество с ограниченной ответственностью «ЦЕНТР-СТАНДАРТ».  
Место нахождения: 119119, Российская Федерация, город Москва, Ленинский проспект, дом 42, корпус 1-2-  
3, этаж 1, помещение 1, комната 35. Адрес места осуществления деятельности: 117425, Российская Федерация,  
город Москва, улица Кирпичные Выселки, дом 2, корпус 1, 3-й этаж, комната № 11. Телефон: +7 (495) 664-23-  
98, адрес электронной почты: info@standart-cert.ru. Аттестат аккредитации регистрационный №  
RA.RU.11MO10. Дата регистрации аттестата аккредитации: 20.08.2015 года

**ДОПОЛНИТЕЛЬНАЯ ИНФОРМАЦИЯ** Стандарты, обеспечивающие соблюдение требований  
Технического регламента Таможенного союза ТР ТС 010/2011 "О безопасности машин и оборудования";  
ГОСТ 21345-2005 "Краны шаровые, конусные и цилиндрические на номинальное давление не более PN 2,50.  
Общие технические условия" разделы 5 и 6

ДАТА ВЫДАЧИ 12.12.2017 года

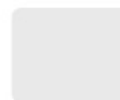


М.П.  
Руководитель органа по сертификации  
Эксперт

  
(подпись) Е.Н. Ушаков  
(инициалы, фамилия)  
  
(подпись) К.Б. Кирсеvки  
(инициалы, фамилия)









**Федеральное медико-биологическое агентство  
Федеральное государственное бюджетное учреждение здравоохранения  
Головной центр гигиены и эпидемиологии**

**ОРГАН ИНСПЕКЦИИ**  
адрес: 123182, г. Москва, 1-й Пехотный переулок, д. 6  
телефон/факс: Тел. (499) 190-4861, Факс (499) 196-6277

АТТЕСТАТ АККРЕДИТАЦИИ  
№ RA.RU.710138

УТВЕРЖДАЮ  
Зам. руководителя Органа инспекции  
  
А.И. Петухов  
М.п.



от « 25 » 10 2016 г. № 16011/2016

**ЭКСПЕРТНОЕ ЗАКЛЮЧЕНИЕ**  
по результатам санитарно-эпидемиологической экспертизы продукции

на основании письма № 504 от 24.10.2016

**Организация-изготовитель:** ООО «ЛД ПРАЙД»  
Адрес: 454010, г. Челябинск, ул. Енисейская д. 47, Российская Федерация

**Получатель:** ООО «ЛД ПРАЙД»  
Адрес: 454010, г. Челябинск, ул. Енисейская д. 47, Российская Федерация

**Наименование продукции:** Краны шаровые латунные марки LD Pride, тип 11627п

**Нормативный документ:** ТУ 3712-004-42473563-2016



СДЕЛАНО В РОССИИ

### ПАСПОРТ

Благодарим Вас за приобретение крана шарового латунного марки LD Pride.

Изделие под маркой LD Pride отвечает всем современным требованиям и стандартам трубопроводной арматуры.

Продукция под маркой LD изготавливается из отечественного сырья и комплектующих. Приобретая продукцию торговой марки LD, вы поддерживаете российский производителя и осуществляете вклад в экономику страны.

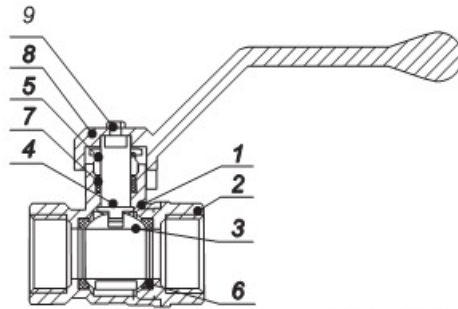
НАИМЕНОВАНИЕ ИЗДЕЛИЯ:  
Кран шаровой латунный

ПРЕДПРИЯТИЕ-ИЗГОТОВИТЕЛЬ:  
ООО «ЛД ПРАЙД», 454010, Челябинск, Енисейская 47

ОТМЕТКИ ПРОИЗВОДИТЕЛЯ  
ОТМЕТКА ОТК:

ПРИЕМО-САДОЧНЫЕ  
ИСПЫТАНИЯ:

ДАТА УПАКОВКИ:



#### СВИДЕТЕЛЬСТВО О ПРИЕМКЕ:

Кран шаровой изготовлен и принят в соответствии с требованиями ТУ 3712-004-42473563-2016 и признан годным к эксплуатации. Кран испытан при t° + 20 °С:

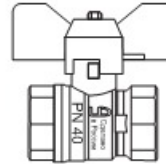
Визуальный контроль	Пройден
Проверка на прочность корпуса	Пройдена
Проверка на герметичность по ГОСТ Р 33257	Пройдена

#### ГАРАНТИЯ:

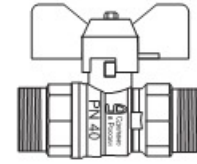
Гарантия изготовителя - 24 месяцев с даты ввода в эксплуатацию, но не более 36 месяцев с даты продажи при условии соблюдения требований надлежащего хранения, монтажа и эксплуатации, изложенных в данном паспорте.

#### УСЛОВНОЕ ОБОЗНАЧЕНИЕ

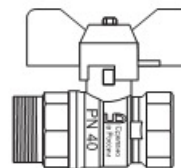
Кран шаровый латунный LD Pride 47	XX	X-X	X	XXX	XXX
Условный диаметр DN					
Присоединительная резьба:					
V-V - внутренняя/внутренняя					
V-N - внутренняя/наружная					
N-N - наружная/наружная					
Управление:					
B - бабочка					
P - рычаг					
Рабочая среда: GAS					
Кратность мерной тары:					



внутренняя/внутренняя резьба



наружная/наружная резьба



внутренняя/наружная резьба



внутренняя/гайка штуцерная «американка»

#### МАТЕРИАЛЫ ОСНОВНЫХ ДЕТАЛЕЙ КРАНА

№	Название деталей	Материалы
1	Корпус	Латунь ЛС59-1, кованный, никелированный
2	Гайка корпуса	Латунь ЛС59-1, кованая, никелированная
3	Шаровая пробка	Латунь ЛС59-1, полированная никелированная
4	Шток	Латунь ЛС59-1 (взрывобезопасное исполнение)
5	Прижимная гайка	Латунь ЛС59-1
6	Седло	Фторопласт-4
7	Уплотнение горловины	Фторопласт-4
8	Ручка	Алюминий АК7
9	Винт	Оцинкованная сталь



**НОРМАТИВНЫЙ ДОКУМЕНТ НА ИЗГОТОВЛЕНИЕ:**

ТУ 3712-004-42473563-2016  
 Декларация о соответствии: ЕАЭС №RU D-RU.V010.B.03930 до 12.12.2022  
 ГазСерт №ЮАЧ1.RU 1404 H00002 до 31.01.2021

**ТЕХНИЧЕСКИЕ ХАРАКТЕРИСТИКИ:**

№	Характеристика	Значение
1	Рабочая среда	Газ
2	Класс герметичности по ГОСТ 95-44	А*
3	Усиленное номинальное давление, РН	DN 15-25 41МПа, DN 37-50 2,5 МПа
4	Температура рабочей среды	от 60° С до + 80° С
5	Срок службы	30 лет
6	Средняя ресурс	10000 циклов

**НАЗНАЧЕНИЕ:**

Кран шаровой латунный LD Pride, с никелевым покрытием предназначен для промышленного и бытового использования в системах горячего/холодного водоснабжения, отопления, охлаждения, неагрессивных жидкостей и газов, сжатого воздуха, пара в пределах допустимых значений по температуре и давлению.

**ПРИМЕНЕНИЕ:**

Шаровые краны LD Pride должны применяться в строгом соответствии с их назначением в части рабочих параметров, сред, условий эксплуатации. Чистота рабочей среды должна соответствовать требованиям нормативно-технической документации. В процессе эксплуатации положение запорного органа крана должно быть: полностью открытое или полностью закрытое.

**ЭКСПЛУАТАЦИОННЫЕ ОГРАНИЧЕНИЯ:**

- Запрещается:
1. Производить работы по демонтажу при наличии давления рабочей среды в трубопроводе;
  2. Использовать краны на параметрах, превышающих указанные в таблице;
  3. Использовать шаровые краны в качестве регулирующей арматуры;
  4. Разбирать изделие;
  5. Использовать краны в качестве охлор для трубопровода;
  6. Применять шаровые краны вместо заглушек при испытаниях на монтаже;
  7. Использовать «газовые» ключи и удлинительные ключи при монтаже для предотвращения деформации корпуса.

**ИНСТРУКЦИЯ ПО МОНТАЖУ:**

1. Для исключения попадания во внутренние полости крана загрязнений, кран следует монтировать в полностью открытом положении.
2. Для исключения выгорания уплотнительных деталей сварочные работы на трубопроводе, с установленным на нем кране, производить с обеспечением мер исключающих нагрев крана.
3. В соответствии с ГОСТ 53672, кран не должен испытывать нагрузок от трубопровода (изгиб, сжатие, растяжение, неравномерность затяжки крепежа). При необходимости должны быть предусмотрены опоры или компенсаторы снижающие нагрузку на кран от трубопровода. Несовместность соединяемых трубопроводов не должна превышать 3 мм при длине 1 м плюс 1 мм на каждый последующий метр.
4. В качестве уплотнительного материала соединения крана с трубопроводом должны применяться специальные герметизирующие материалы.
5. Монтаж крана на трубопровод должен осуществляться специализированной организацией.
6. Допустимы только 2 рабочих положения крана: полностью открытое и полностью закрытое. Эксплуатация изделия в промежуточном положении строго запрещено.
7. Согласно пункту 4.1 СНиП 3.05.01-85 «Внутренние санитарно-технические системы» после установки оборудования обязательно проводить индивидуальное испытание и оформляется «Акт индивидуального испытания оборудования» (в соответствии с Приложением № 1 к СНиПу, которое содержит информацию о соблюдении требований по сборке и монтажу Изделия, а также сведения о яровосде или обжатии

8. При монтаже крана в целях предотвращения образования трещин на муфтовых концах крана, деформации корпуса крана и резгерметизации уплотнения соединения корпус-муфта рекомендуются применение стандартных рожковых ключей. При ввертывании трубы в кран поддерживайте муфтовый конец крана ключом. Резьба на ввертываемых в кран деталях (труба, сгон) должна соответствовать ГОСТ 6357-81.
9. Проверить работоспособность крана поворотом рукоятки, при этом подвижные части должны перемещаться плавно, без рывков и заеданий. При наличии протечки через сальниковое уплотнение штока необходимо снять ручку и подтянуть прижимную гайку сальника на угол 30-60°.
10. При монтаже резьбовых кранов необходимо произвести осмотр поверхности резьбы крана и ответной части трубопровода. На резьбе не должно быть забоин, вмятин и заусенцев, препятствующих навинчиванию крана. При навинчивании крана недопустимо использование нестандартного инструмента.

**ТЕХНИЧЕСКОЕ СБЛУЖИВАНИЕ:**

1. Краны являются комплектующей частью изделия (оборудования) требования к сроку проведения осмотра (обслуживания) должны быть совмещены со сроками осмотра изделия.
2. Обслуживание кранов в процессе эксплуатации сводится к периодическим осмотрам. При этом проверяется ход штока до полного открытия-закрытия крана, отсутствие течи. При необходимости производится подтяжка прижимной гайки.
3. Оценка технического состояния кранов не имеющих видимых дефектов (трещин, деформаций корпуса, затянута резьб и т.д.) определяется на специальном стенде.

**ПРАВИЛА ХРАНЕНИЯ И ТРАНСПОРТИРОВКИ:**

1. Краны транспортируются любыми видами транспорта в соответствии с правилами, действующими на транспорте данного вида. Условия транспортирования и хранения - по группе 5 (ДЖ4).
2. Краны должны храниться в упакованном виде в закрытом помещении и/или под навесом.
3. При отгрузке потребителю краны консервации не подвергаются, так как материалы, применяемые при их изготовлении атмосферостойкие имеют защитное покрытие.
4. В процессе изготовления, хранения, транспортирования и эксплуатации при указанных в паспорте параметрах краны не оказывают вреда окружающей среде и здоровью человека.

**УТИЛИЗАЦИЯ:**

Утилизация изделия (переплавка, захоронение, перепродажа) производится в порядке, установленном Законами РФ от 22.08.2004 г. № 122-ФЗ «Об охране атмосферного воздуха», от 10.01.2003 г. № 15-ФЗ «Об отходах производства и потребления», а также другими российскими и региональными нормами, актами, правилами, распоряжениями и пр., принятыми для реализации указанных Законов.



**ВНИМАНИЕ!**  
 Шаровые краны LD Pride категорически запрещается бросать.