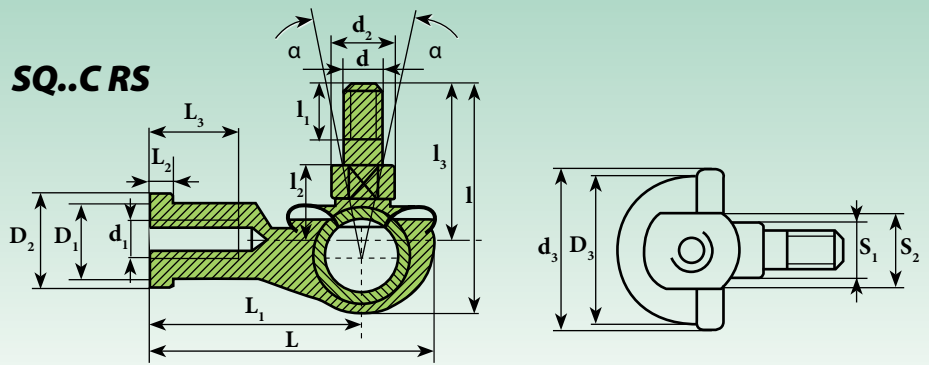


Winkelkugelköpfe

Угловые сферические наконечники



Kurzzeichen ¹⁾ Обозначение ¹⁾	Abmessungen (mm) Размеры (mm)																Grad Градусы	Belastung Нагрузка		Gewicht Масса	
	d	d ₁	d ₂	d ₃ *	D ₁	D ₂	D ₃	l	l ₁	l ₂	l ₃	L	L ₁	L ₂	L ₃	S ₁		S ₂	≈ α		dynamisch C _d Динамическая C _d KN
SQ 5 CRS	5	M 5x0,8	9	20	9	11	16	29	8	10	21	35	27	4	14	7	9	25	2,7	9,2	0,026
SQ 6 CRS	6	M 6x1	10	20	10	13	19	35,5	11	11	26	40	30	5	14	8	11	25	3,6	12	0,039
SQ 8 CRS	8	M 8x1,25	12	24	12,5	16	23	42,5	12	14	31	48	36	5	17	10	14	25	5,7	19	0,068
SQ 10 CRS	10	M 10x1,25	14	30	15	19	27	50,5	15	17	37	57	43	6,5	21	11	17	25	8,2	27	0,112
SQ 10 CRS-1	10	M 10x1,5	14	30	15	19	27	56,5	21	17	43	57	43	6,5	21	11	17	25	8,2	27	0,112
SQ 12 CRS	12	M 12x1,25	17	32	17,5	22	31	57,5	17	19	42	66	50	6,5	25	15	19	25	11	37	0,164
SQ 12 CRS-1	12	M 12x1,75	17	32	17,5	22	31	64,5	24	19	49	66	50	6,5	25	15	19	25	11	37	0,164
SQ 14 CRS	14	M 14x1,5	19	38	20	25	35	73,5	22	21,5	56	75	57	8	26	17	22	25	14	48	0,254
SQ 14 CRS-1	14	M 14x2	19	38	20	25	35	79,5	28	21,5	62	75	57	8	26	17	22	25	14	48	0,254
SQ 16 CRS	16	M 16x1,5	22	44	22	27	39	79,5	23	23,5	60	84	64	8	32	19	22	20	16	53	0,336
SQ 16 CRS-1	16	M 16x2	22	44	22	27	39	85,5	29	23,5	66	84	64	8	32	19	22	20	16	53	0,336
SQ 18 CRS	18	M 18x1,5	23	45	25	31	44	90	25	26,5	68	93	71	10	34	20	27	20	18	61	0,464
SQ 20 CRS	20	M 20x1,5	27	50	27,5	34	44	90	25	27	68	99	77	10	35	24	30	20	18	61	0,538
SQ 22 CRS	22	M 22x1,5	27	52	30	37	50	95	26	28	70	109	84	12	41	24	32	16	22	75	0,713

Auf Anfrage aus nichtrostendem Stahl lieferbar
На заказ, поставляются в исполнении из нерж. стали

¹⁾ Für Linksgewinde das Nachsetzzeichen "L" hinzufügen (Beispiel: SQL..C RS)
 Для левой резьбы следует добавить суффикс "L" (например: SQL..C RS)

Gleitpaarung: Stahl/Stahl mit Fett vorgeschmiert
 Скользящее соединение: сталь/сталь с предварительно заложенной смазкой
 * Werkstoff Gummi, Abmessungen annäherungsweise. Резиновый материал, приблизительные размеры