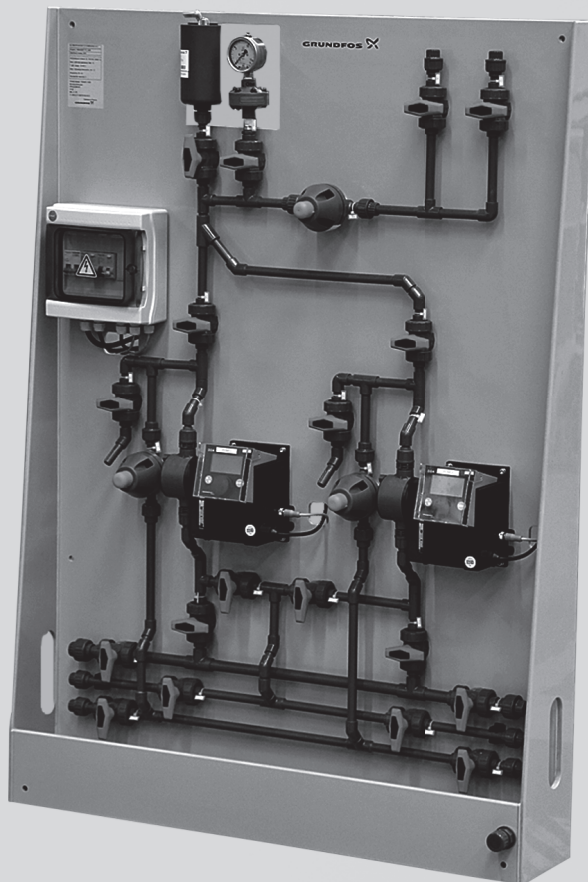


DSS

Дозировочные установки



1. Общее описание	2
Технические характеристики	2
Дополнительные принадлежности	2
2. Типовое обозначение дозировочной установки DSS	3
3. Алгоритм подбора дозировочной установки DSS	4
4. Принципиальные схемы дозировочных установок DSS и общий вид	5
5. Рабочий диапазон насосов SMART Digital S и XL, DME и DDI	8
6. Обзор функций насосов SMART Digital S и XL, DME и DDI	9
7. Выбор сочетания материалов	12
Обозначение материалов	12
8. Таблица стойкости материалов	13
9. Габаритные размеры. Номера для заказа	14
10. Электрические характеристики дозировочной установки DSS	18
Дозировочная установка DSS, схема с 2-мя насосами (для вариантов исполнения «В» и «С»)	18
Дозировочная установка DSS, схема с 3-мя насосами	19
Дозировочная установка DSS, схема с 4-мя насосами	20
11. Grundfos Product Center	22

1. Общее описание

Дозировочные установки DSS базируются на дозировочных насосах Grundfos Smart Digital (DDI, DME – по запросу) и используются в системах водоподготовки, дезинфекции, где требуется точное дозирование растворов реагентов, а также в других областях промышленности:

- обработка питьевой воды;
- очистка сточных вод;
- обработка воды плавательных бассейнов;
- обработка котловой воды;
- CIP (Clean-In-Place);
- обработка охлаждающей воды;
- в системах водоподготовки для промышленных технологических процессов;
- моечные установки;
- химическая промышленность;
- процессы ультрафильтрации и обратный осмос;
- орошение;
- целлюлозно-бумажная промышленность;
- пищевая промышленность и производство напитков.

Дозировочные установки DSS требуют минимального технического обслуживания.

Технические характеристики

Давление: до 10 бар

Подача (на одну точку дозирования): до 200 л/ч

Давление системы: макс. 10 бар

Температура перекачиваемой жидкости: 0-45 °C

Температура окружающей среды: 0-40 °C

Дозировочные установки DSS характеризуются:

- простотой монтажа и эксплуатации;
- возможностью последовательного подключения нескольких установок (модульное исполнение);
- наличием промывной линии и линии аварийного сброса дозируемой жидкости в емкость исходного раствора;
- возможностью проведения калибровки дозировочных насосов в реальных условиях эксплуатации с помощью выносного калибровочного цилиндра (опция).

Дополнительные принадлежности

- Демпфер на линию всасывания
- Электрическая или ручная мешалки
- Жесткая всасывающая линия
- Резервуар для реагентов

Вышеперечисленные принадлежности не входят в состав установки и заказываются отдельно. Более подробные сведения смотрите в соответствующих каталогах компании Grundfos

2. Типовое обозначение дозировочной установки DSS

Код	Пример:	DSS	PP	S	C	DDA	7.5-	16	AR	PP/	E/	C
	Тип дозировочной установки											
	Материал панели											
PP	Полипропилен											
SS	Нержавеющая сталь											
	Тип дозировочной установки*											
S	Стандартная											
C	Специсполнение											
	Вариант компоновки установки											
B	Два насоса (два рабочих)											
C	Два насоса (один рабочий / один резервный)											
D	Три насоса (два рабочих/один резервный)											
E	Четыре насоса (три рабочих один резервный)											
	Тип насоса/насосов**											
DDA	7,5-16, 12-10, 17-7, 30-4, 60-10, 120-7, 200-4											
DDC	6-10, 9-7, 15-4											
DDE	6-10, 15-4, 60-10, 120-7, 200-4											
DME	60-10, 150-4, 375-10, 940-4											
DDI	60-10, 150-4											
	Максимальная производительность (л/час)											
	Максимальное давление (бар)											
	Управление насосом***											
A	Ручное + Импульсное управление (мл/имп)											
AR	Ручное + Импульсное + Аналоговое упр.+ Аварийный сигнал											
AP	Ручное + Импульсное + Аналоговое упр.+ Аварийный сигнал + ProfiBUS											
AF	Ручное + Импульсное + Аналоговое упр.+ Аварийный сигнал + Монитор дозирования											
APF	Ручное + Импульсное + Аналоговое упр.+ Аварийный сигнал + Монитор дозирования + ProfiBUS											
FCM	Ручное + Импульсное+Аналоговое упр+ Аварийный сигнал + FlowControl + Адаптация потока											
FC	Ручное + Импульсное+Аналоговое упр.+ Аварийный сигнал + FlowControl											
PR	Ручное + Импульсное+Аварийный сигнал											
P	Ручное + Импульсное управление (1 л)											
B	Ручное управление											
	Исполнение дозирующей головки											
PVC	Поливинилхлорид (дозирующие головки из PVC только до 10 бар)											
PV	PVDF (поливинилиденфторид)											
SS	Нержавеющая сталь DIN 1.4401											
PP	Полипропилен											
	Материал уплотнений											
E	Этилен - пропиленовый каучук (EPDM)											
V	Фторкаучук (Viton)											
T	Тetraфторэтилен (Teflon)											
	Материал шарика клапана											
C	Керамика											
SS	Нержавеющая сталь DIN 1.4401T											

* стандартный - дозировочные установки DSS на насосах DDA с системой управления AR; специсполнение - дозировочные установки DSS под заказ.

** возможно изменение габаритных размеров дозировочных установок DSS на базе насосов DME и DDI.

*** более подробно варианты управления дозировочными насосами представлены в соответствующих Каталогах и Руководствах по монтажу и эксплуатации.

3. Алгоритм подбора дозировочной установки DSS

Для правильного подбора дозировочной установки DSS рекомендуется придерживаться следующего алгоритма.

1. Выбор конфигурации установки

Выбираем конфигурацию установки согласно требуемым условиям (количество точек дозирования, требуется ли резервный насос). Существующие конфигурации смотрите в разделе «Принципиальные схемы дозировочных установок DSS и общий вид», с. 5.

2. Выбор рабочих характеристик насосов

Для подбора требуемой модели насоса смотрите раздел «Рабочий диапазон насосов SMART Digital S и XL, DME и DDI», с. 8.

3. Выбор системы управления насосами

Для выбора системы управления насосом рекомендуется пользоваться таблицей в разделе «Обзор функций насосов SMART Digital S и XL, DME и DDI», с. 9.

4. Выбор материалов насоса

Для выбора материалов насоса необходимо пользоваться таблицей, указанной в разделе «Выбор сочетания материалов», с. 12.

5. Формирование обозначения установки

Пользуясь данными раздела «Типовое обозначение дозировочной установки DSS» формируем типовое обозначение установки, с. 3.

4. Принципиальные схемы дозировочных установок DSS и общий вид

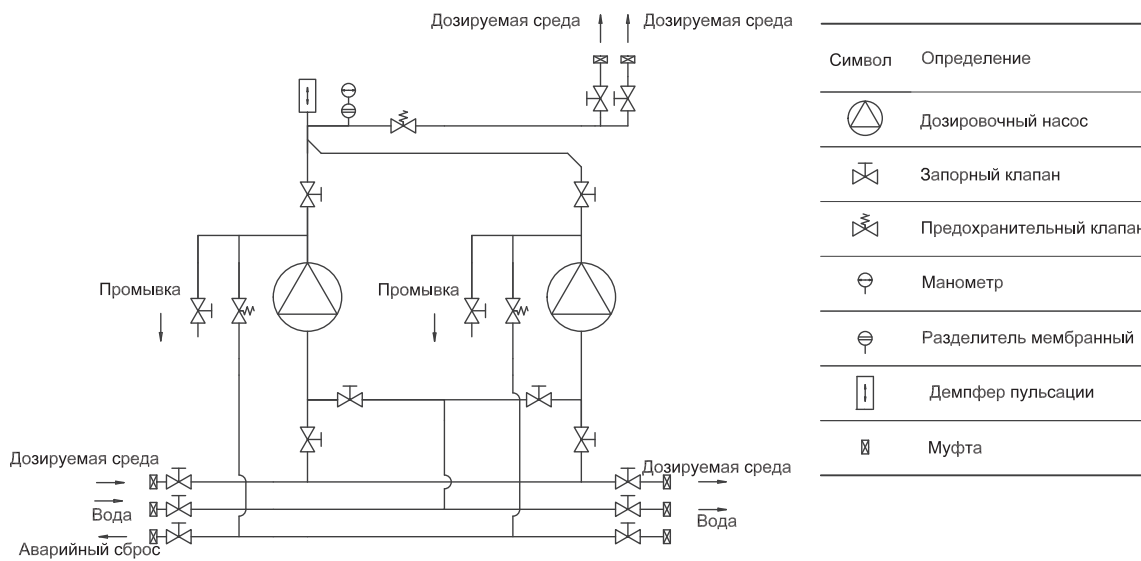


Рис. 1 Вариант исполнения С: один рабочий насос/один резервный

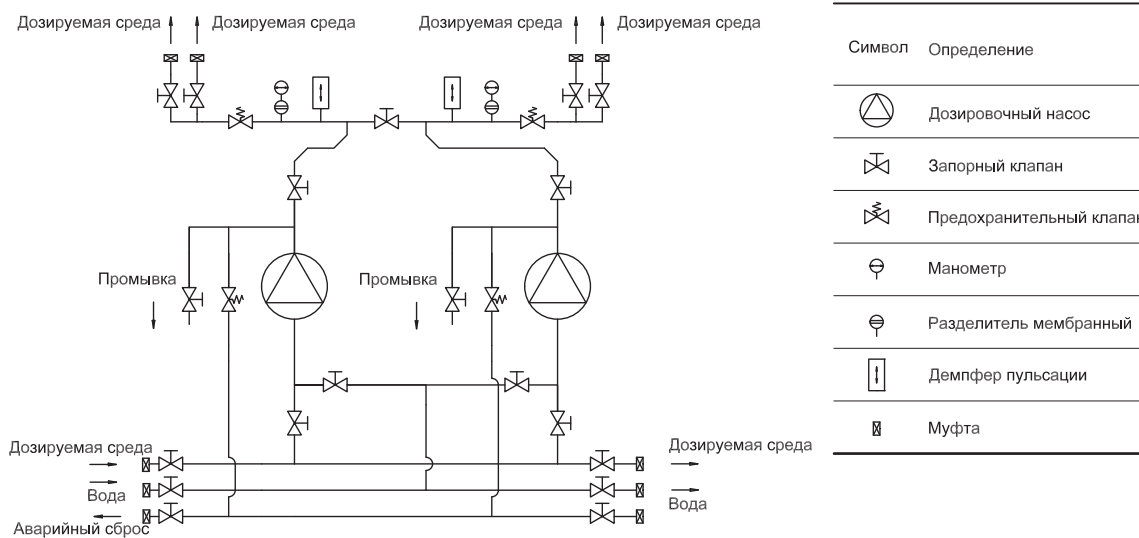


Рис. 2 Вариант исполнения В: два рабочих насоса

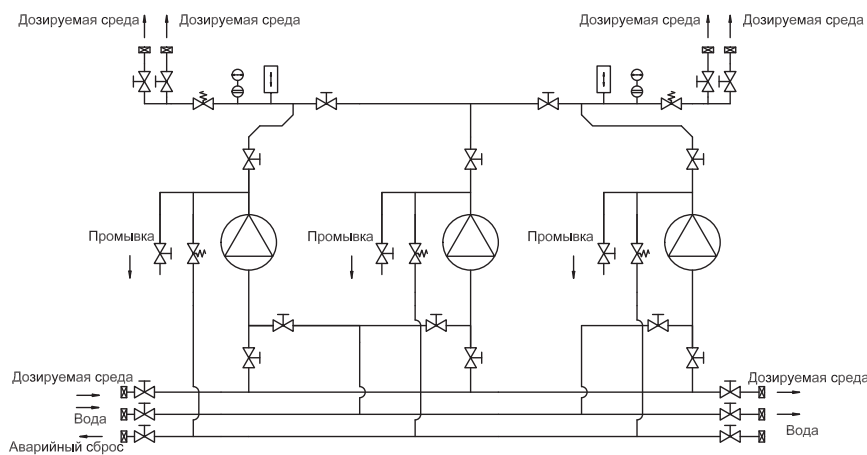


Рис. 3 Вариант исполнения D: два рабочих насоса/один резервный

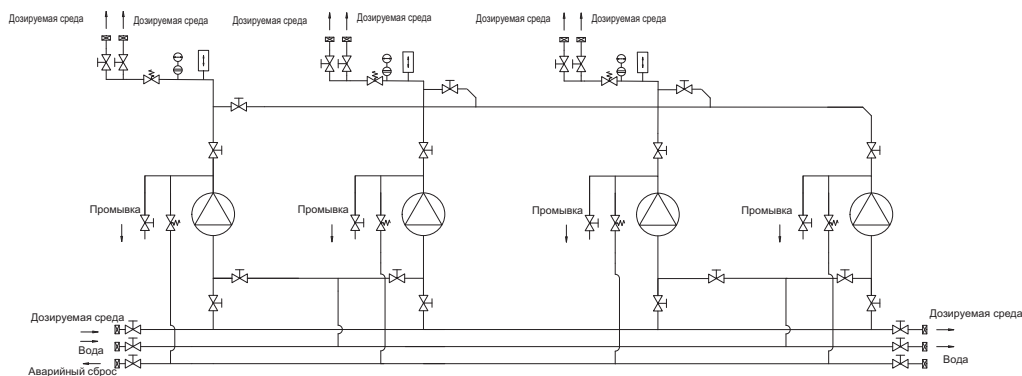


Рис. 4 Вариант исполнения E: три рабочих насоса/один резервный

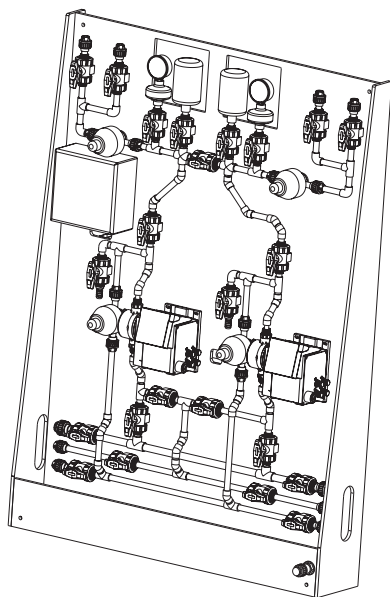


Рис. 5 Дозировочная установка DSS с двумя рабочими насосами* (компоновка B)

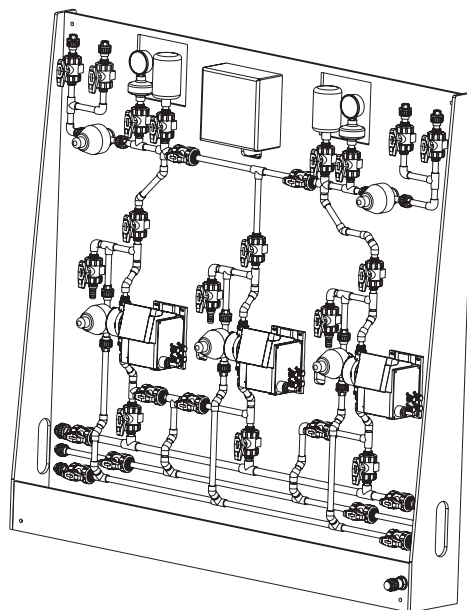


Рис. 6 Дозировочная установка DSS с двумя рабочими и одним резервным насосами* (компоновка D)

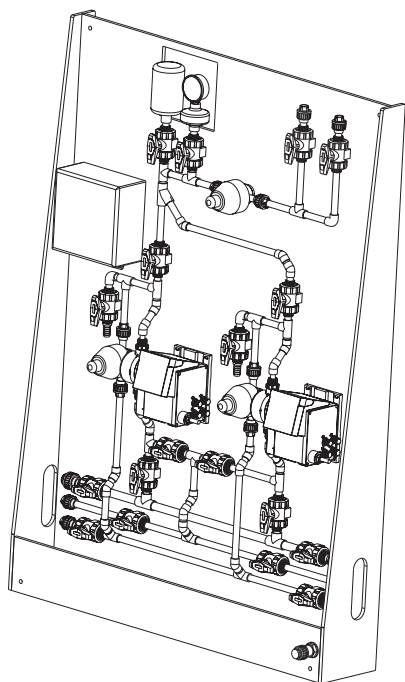


Рис. 7 Дозировочная установка DSS с одним рабочим и одним резервным насосами* (компоновка C)

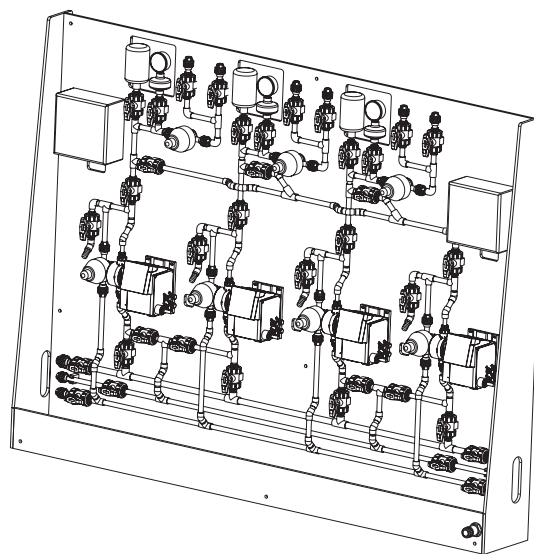
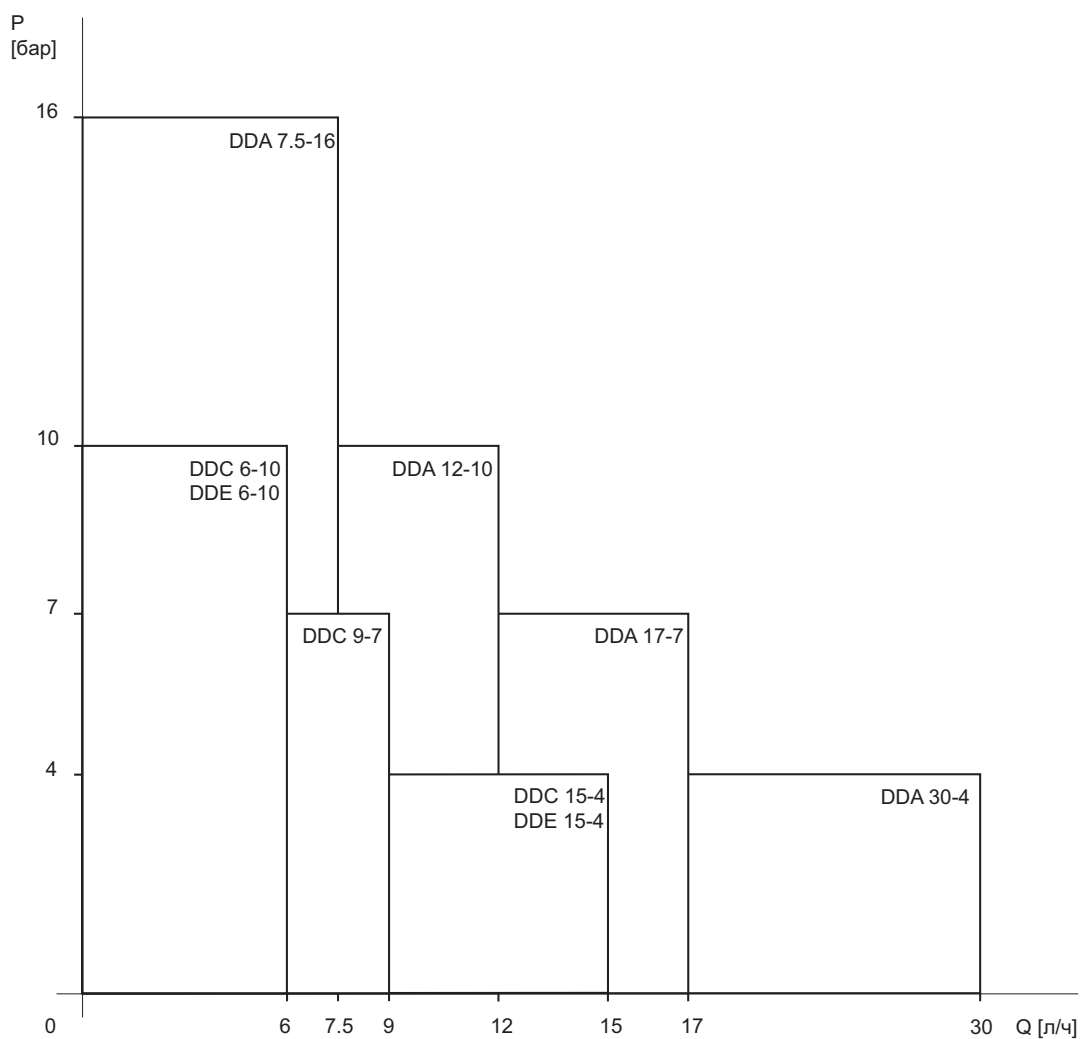


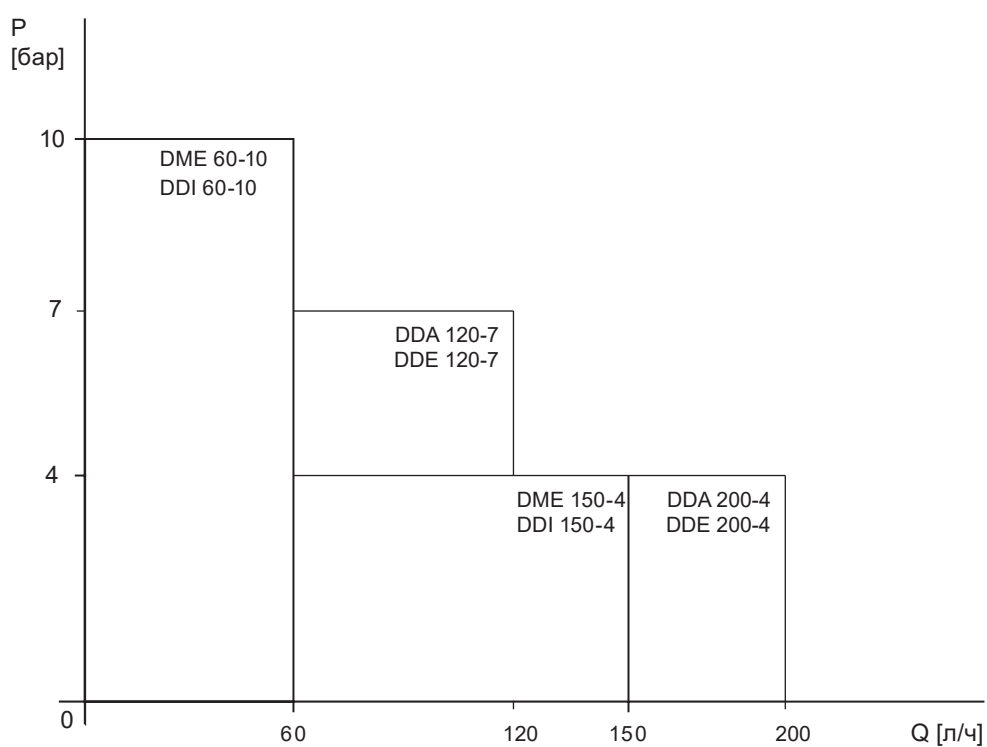
Рис. 8 Дозировочная установка DSS с тремя рабочими и одним резервным насосами* (компоновка E)

* Расположение оборудования на панели может отличаться от приведённого на рисунках.




5. Рабочий диапазон насосов SMART Digital S и XL, DME и DDI



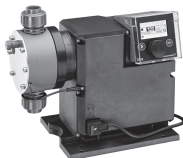

TM04 1480 0410





6. Обзор функций насосов SMART Digital S и XL, DME и DDI

	DDA			DDC		DDE		
								
	TM04 1636 2110			TM04 1637 2110		TM04 8241 0312		
Вариант управления:	FCM	FC	AR	AR	A	PR	P	B
Общие								
Digital Dosing: внутренняя регулировка скорости и частоты хода	•	•	•	•	•	•	•	•
Монтажная плита (базовый/настенный монтаж)	•	•	•	•	•	•	•	•
Панель управления								
Блок управления, монтируемый в трёх положениях: фронтальном, левом и правом	•	•	•	•	•			
Положение панели управления: фронтальное						•	•	•
Прозрачная защитная крышка для элементов управления	•	•	•	•	•			
Настройка производительности в миллилитрах, литрах или галлонах	•	•	•	•	•			
Графический дисплей с фоновой подсветкой четырёх цветов для индикации состояния: белой, зелёной, жёлтой, красной	•	•	•	•	•			
Текстовое меню на различных языках	•	•	•	•	•			
Рукоятка "turn-and-push" (колесо управления) для лёгкого перемещения по меню	•	•	•	•	•			
Регулятор производительности (0,1 - 100 %)						•	•	•
Кнопка включения/выключения	•	•	•	•	•			
Кнопка 100 % (деаэрация)	•	•	•	•	•	•	•	
Переключение режима работы (ручной/импульсный)						•	•	
Режимы работы								
Ручная регулировка частоты вращения	•	•	•	•	•	•	•	•
Импульсное управление в мл/импульс	•	•	•	•	•			
Импульсное управление (1:n)						•	•	
Аналоговое управление 0/4-20 мА	•	•	•	•	•			
Управление партиями (на основе импульсов)	•	•	•					
Дозирование на базе таймера	•	•	•					
Недельный таймер дозирования	•	•	•					
Управления через Fieldbus	•	•	•					
Функции								
Авто-деаэрация во время простоя насоса	•	•	•					
Система FlowControl с выборочной диагностикой неисправностей	•	•						
Контроль давления (мин/макс)	•	•						
Измерение расхода	•							
AutoFlowAdapt - Автоадаптация потока	•							
SlowMode - Медленный режим (защита от кавитации)	•	•	•	•	•			
Режим калибровки	•	•	•	•	•			
Масштабирование аналогового входа	•	•	•					
Отображение сервисной информации	•	•	•	•	•			
Настройка реле: аварийный сигнал, предупреждение, сигнал хода, дозирование насоса, импульсный сигнал *	•	•	•	•		•		
Настройка реле (дополнительно): цикл таймера, недельный таймер	•	•	•					
Входы/выходы								
Вход для внешнего останова	•	•	•	•	•	•	•	
Вход для импульсного управления	•	•	•	•	•	•	•	
Вход для аналогового управления 0/4-20 мА	•	•	•	•				
Вход для сигнала низкого уровня	•	•	•	•	•	•	•	
Вход для сигнала опорожнения резервуара	•	•	•	•	•	•	•	
Релейный выход (два реле)	•	•	•	•		•		
Аналоговый выход 0/4-20 мА	•	•	•					
Вход/Выход для GENibus	•	•	•					
Вход/Выход для E-box (например, модуля E-box 150 с Profibus DP)	•	•	•					

* DDE-PR: реле 1: аварийный сигнал; реле 2: сигнал низкого уровня, сигнал хода, импульсный сигнал

	DDA		DDE	
				
	Вариант управления:			
	FCM	AR	AR	B
Общие				
Цифровое дозирование: внутренняя регулировка скорости и частоты хода	●	●	●	●
Монтажная плата	●	●	●	●
Панель управления				
Блок управления, монтируемый в трёх положениях: фронтальном, левом и правом	●	●	●	●
Прозрачная защитная крышка для элементов управления	●	●	●	●
Настройки производительности в миллилитрах, литрах или амер. галлонах	●	●		
Графический дисплей с фоновой подсветкой четырёх цветов для индикации состояния: белой, зелёной, жёлтой, красной	●	●		
Светодиодные индикаторы режима работы, предупреждения и аварийного сигнала			●	●
Текстовое меню на различных языках	●	●		
Рукоятка «turn-and-push» (колесо управления) для лёгкого перемещения по меню	●	●		
Рукоятка настройки производительности (0,125 - 100 %)			●	●
Кнопка включения/выключения	●	●		
Кнопка 100 % (деаэрация)	●	●	●	
Кнопка переключения режима работы (ручной/импульсный/аналоговый)			●	
Режимы работы				
Ручная регулировка частоты вращения	●	●	●	●
Импульсное управление в мл/импульс	●	●		
Импульсное управление (1:n)			●	
Аналоговое управление 4-20 мА			●	
Аналоговое управление 0/4-20 мА	●	●		
Управление партиями (на основе импульсов)	●	●		
Дозирование на базе таймера	●	●		
Недельный таймер дозирования	●	●		
Управление через Fieldbus	●	●		
Функции				
Авто-деаэрация во время простоя насоса	●	●		
Система FlowControl с выборочной диагностикой неисправностей	●			
Контроль давления (мин/макс)	●			
Измерение расхода	●			
AutoFlowAdapt - Автоадаптация потока	●			
Режим SlowMode (анти-кавитация)	●	●		
Режим калибровки	●	●		
Полное масштабирование аналогового входа	●	●		
Масштабирование макс. аналогового входа			●	
Отображение сервисной информации	●	●		
Настройка реле: аварийный сигнал, предупреждение, сигнал хода, дозирование насоса, импульсный сигнал*	●	●	●	
Настройка реле (дополнительно): цикл таймера, недельный таймер	●	●		
Входы/выходы				
Вход для внешнего останова	●	●	●	
Вход для импульсного управления	●	●	●	
Вход для аналогового управления 4-20 мА			●	
Вход для аналогового управления 0/4-20 мА	●	●		
Вход для сигнала низкого уровня	●	●	●	
Вход для сигнала опорожнения резервуара	●	●	●	
Релейный выход (2 реле)	●	●	●	
Аналоговый выход 0/4-20 мА	●	●		
Вход/выход для GENibus	●	●		
Вход для обновления ПО	●	●	●	●
Вход/выход для интерфейса компьютера (Profibus DP, Modbus, GRM, Ethernet и др.)	●	●		

* DDE-AR: реле 1: аварийный сигнал; реле 2: сигнал низкого уровня, сигнал хода, импульсный сигнал

	DME			DDI			
							
Вариант управления:	B	AR	AP	APF	AP	AF	AR
Общие							
Встроенная система управления частотой рабочих ходов	•	•	•	•	•	•	•
Встроенная система управления скоростью рабочих ходов	•	•	•	•	•	•	•
Панель управления							
Установка производительности в литрах или миллилитрах	•	•	•	•	•	•	•
Дисплей с подсветкой и сенсорными кнопками	•	•	•	•	•	•	•
Легкое в обращении меню с возможностью работы на нескольких языках (в том числе на русском)	•	•	•	•	•	•	•
Кнопка пуск/останов	•	•	•	•	•	•	•
Кнопка 100% производительности (для первоначального заполнения насоса)	•	•	•				
Светодиод зеленого цвета для индикации режима эксплуатации	•	•	•	•	•	•	•
Светодиод красного цвета для индикации аварийного режима	•	•	•	•	•	•	•
Блокировка клавиатуры	•	•	•	•	•	•	•
Специсполнение с панелью управления, смонтированным сбоку	•	•	•	•	•	•	•
Варианты управления							
Режим ручного управления	•	•	•	•	•	•	•
Режим внешнего импульсного управления		•	•	•	•	•	•
Режим внешнего управления с помощью аналогового сигнала (4- 20 мА, 0- 20 мА, 20- 4 мА, 20- 0 мА)		•	•	•	•	•	•
Режим управления периодическим процессом дозирования на базе реле времени		•	•	•	•	•	•
Режим управления периодическим процессом дозирования на базе импульсного датчика		•	•	•	•	•	•
Управление по шине PROFIBUS			•	•	•		
Функции							
SlowMode /Антикавитация (режим работы с пониженной скоростью при всасывании)	•	•	•	•	•	•	•
Калибровка	•	•	•	•	•	•	•
Масштабирование аналогового ввода / вывода				•	•	•	•
Установка Реле: сигнал об ошибке и сигнал низкого уровня, импульсный сигнал или инсульт сигналы				•	•	•	•
Внешний останов	•	•	•	•	•	•	•
Ограничение давления				•	•	•	•
Ограничение максимальной производительности	•	•	•				
Функция памяти для импульсного входа				•	•	•	•
Защита от перегрузки	•	•	•				
Датчик утечки мембраны		•	•	•	•	•	•
Датчик Холла для контроля двигателя				•	•		
Входы и выходы							
Вход системы импульсного управления		•	•	•	•	•	•
Вход системы аналогового управления сигналом 0/4- 20 мА		•	•	•	•	•	•
Вход системы контроля уровня жидкости в двух точках		•	•	•	•	•	•
Вход для внешнего сигнала пуск/останов		•	•	•	•	•	•
Выход реле аварийной сигнализации (исполнение AR)		•	•	•	•	•	•
Выход по аналоговому сигналу 0/4-20 мА		•	•	•	•	•	•
Выход сигнала «работа»		•	•				
Вход питания		•	•				
Вход/выход для PROFIBUS			•	•	•		

7. Выбор сочетания материалов

В данной таблице приведены сочетания материалов компонентов системы для некоторых химреагентов.

Подходит для:	Сочетание материалов дозирующей головки и принадлежностей
Гипохлорит натрия (NaClO)	PVC/N/C, PVC/E/C, PV/T/C
Серная кислота (H ₂ SO ₄) до 96 %	PVC/N/C, PP/N/C, PV/T/C
Перекись водорода (H ₂ O ₂)	PVC/N/C, PP/N/C, PV/T/C
Антинакипины	PVC/N/C, PP/N/C
Биоциды	PVC/N/C, PP/N/C
Тиосульфат натрия (Na ₂ S ₂ O ₃)	PVC/N/C, PP/N/C
Коагулянты:	
Хлорид железа (II/III)	PVC/N/C, PP/N/C
Хлорид полиалюминия (PAC)	
Сульфат полиалюминия	
Каустическая сода (NaOH)	PVC/E/C, PP/E/C
Гидроокись калия (KOH)	PVC/E/C, PP/E/C
Перманганат калия (KMnO ₄)	PVC/E/C, PP/E/C
Соляная кислота (HCl)	PVC/N/C, PP/E/C, PV/T/C
Ортофосфорная кислота (H ₃ PO ₄)	PVC/N/C, PP/N/C, PV/T/C

Обозначение материалов

Дозирующая головка	Прокладка	Шарики	Система труб
PVC = ПВХ	V = Viton	C = Керамика	PVC = PVC-U
PP = Полипропилен	E = EPDM		
PV = ПВДФ	T = Teflon		
SS = Нержавеющая сталь			

8. Таблица стойкости материалов

Данная таблица химической стойкости носит характер справочной информации о стойкости материалов при комнатной температуре и не может заменить практическую проверку химреагентов и материалов насоса в конкретных условиях эксплуатации.

Приведённые данные основываются на информации из различных источников, однако на химическую стойкость конкретного материала может влиять множество факторов (степень чистоты, температура, абразивные частицы и др.).

Примечание: Некоторые из перечисленных жидкостей могут быть ядовитыми, коррозионными или опасными.

Примечание: Будьте осторожны при обращении с данными жидкостями.

Перекачиваемая жидкость (20 °C)			Материал								
			Дозирующая головка				Прокладка			Шарик	Принадл.
Наименование	Химическая формула	Концентрация %	PP	PVDF	SS 1.4401	PVC	FKM	EPDM	PTFE	Керамика	PE
					25	●	●	●	●	-	●
Уксусная кислота	CH ₃ COOH	60	●	●	●	●	-	●	●	●	●
		85	●	●	○	-	-	-	●	●	-
Хлорид алюминия	AlCl ₃	3	●	●	-	●	●	●	●	●	
Сульфат алюминия	Al ₂ (SO ₄) ₃	27	●	●	●	●	●	●	●	●	
Аммиак, водный раствор	NH ₄ OH	28	●	●	●	●	-	●	●	●	
Гидроксид кальция ★ ⁷	Ca(OH) ₂		●	●	●	●	●	●	●	●	
Гипохлорит кальция	Ca(OCl) ₂	20	○	●	-	●	●	●	●	●	
		10	●	●	●	●	●	●	●	●	
Хромовая кислота	H ₂ CrO ₄	30	-	●	-	●	●	○	●	●	
		50	-	●	-	●	●	-	●	●	
Сульфат меди	CuSO ₄	30	●	●	●	●	●	●	●	●	
Хлорид железа (III) ★ ³	FeCl ₃	49	●	●	-	●	●	●	●	●	
Сульфат железа (III) ★ ³	Fe ₂ (SO ₄) ₃	58	●	●	○	●	●	●	●	●	
Хлорид железа (II)	FeCl ₂	38	●	●	-	●	●	●	●	●	
Гептагидрат сульфата железа	FeSO ₄	20,8	●	●	●	●	●	●	●	●	
Кремнефтористоводородная кислота	H ₂ SIF ₆	40	●	●	○	●	-	○	●	●	
Соляная кислота	HCl	< 25	●	●	-	●	●	●	●	●	
		25-37	●	●	-	●	●	○	●	●	
Перекись водорода	H ₂ O ₂	30	●	●	●	●	●	●	●	●	
Азотная кислота	HNO ₃	30	●	●	●	●	●	●	●	●	
		40	○	●	●	●	●	-	●	●	
		70	-	●	●	-	●	-	●	○	
Надуксусная кислота	CH ₃ COOOH	5-15	○	●	○	○	-	○	●	○	
Гидроксид калия	KOH	50	●	-	●	●	-	●	●	●	
Перманганат калия	KMnO ₄	10	●	●	●	●	○	●	●	●	
Хлорат натрия	NaClO ₃	30	●	●	●	●	●	●	●	●	
Хлорид натрия	NaCl	26	●	●	-	●	●	●	●	●	
Хлорит натрия	NaClO ₂	20	●	●	-	○	●	●	●	●	
Гидрооксид натрия	NaOH	30	●	●	●	●	○	●	●	●	
		50	●	●	●	●	-	●	●	●	
Гипохлорит натрия	NaOCl	12-15	-	●	-	●	●	●	●	●	
Сульфид натрия	Na ₂ S	15,6	●	●	●	●	●	●	●	●	
Сульфит натрия	Na ₂ SO ₃	20	●	●	●	●	●	●	●	●	
Тиосульфат натрия	Na ₂ S ₂ O ₃	10	●	●	●	●	●	●	●	●	
Сернистая кислота	H ₂ SO ₃	6	●	●	●	●	●	●	●	●	
Серная кислота ★ ⁴	H ₂ SO ₄	< 80	●	●	-	●	●	○	●	●	
		80-96	○	●	-	●	●	-	●	-	
		98	-	●	●	-	○	-	●	-	

● Стойкий

○ Ограниченная стойкость

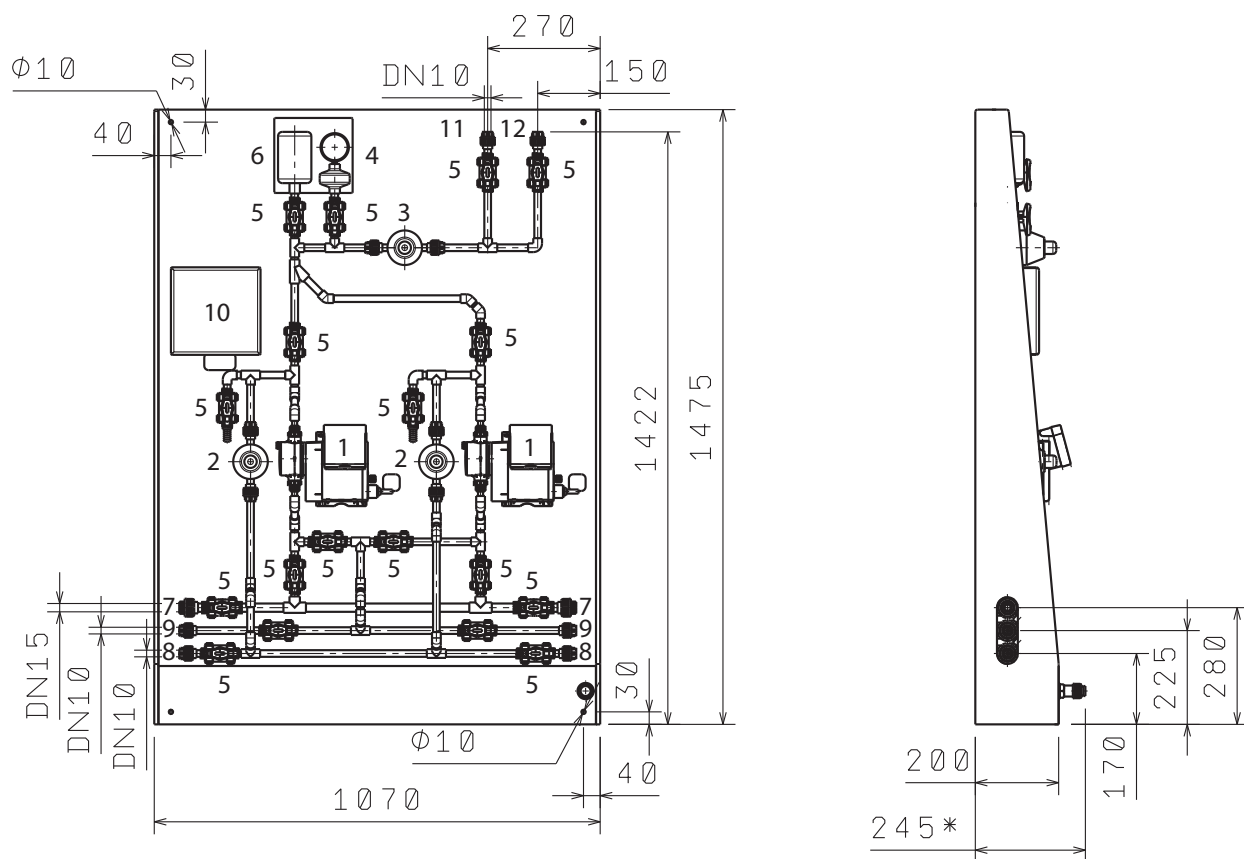
- Нестойкий

★³ Опасность кристаллизации.

★⁴ Вступает в бурную реакцию с водой с выделением большого количества теплоты. (Перед дозированием серной кислоты насос должен быть абсолютно сухим).

★⁷ Как только насос останавливается, начинает быстро оседать гидроксид кальция.

9. Габаритные размеры. Номера для заказа



* Размер требует уточнения.
Размеры указаны в миллиметрах.

Подсоединительные размеры:

- Линия промывной жидкости (9), линия возврата реагента (8), выход дозирующей жидкости (11, 12) - под резьбовое соединение G 3/4 (под вклейку DN 16)
- Линия подачи реагента (7) - под резьбовое соединение G 1 (под вклейку DN 20)

Рис. 9 Тип С. Дозировочная установка DSS с двумя дозировочными насосами (один рабочий, один - резервный)

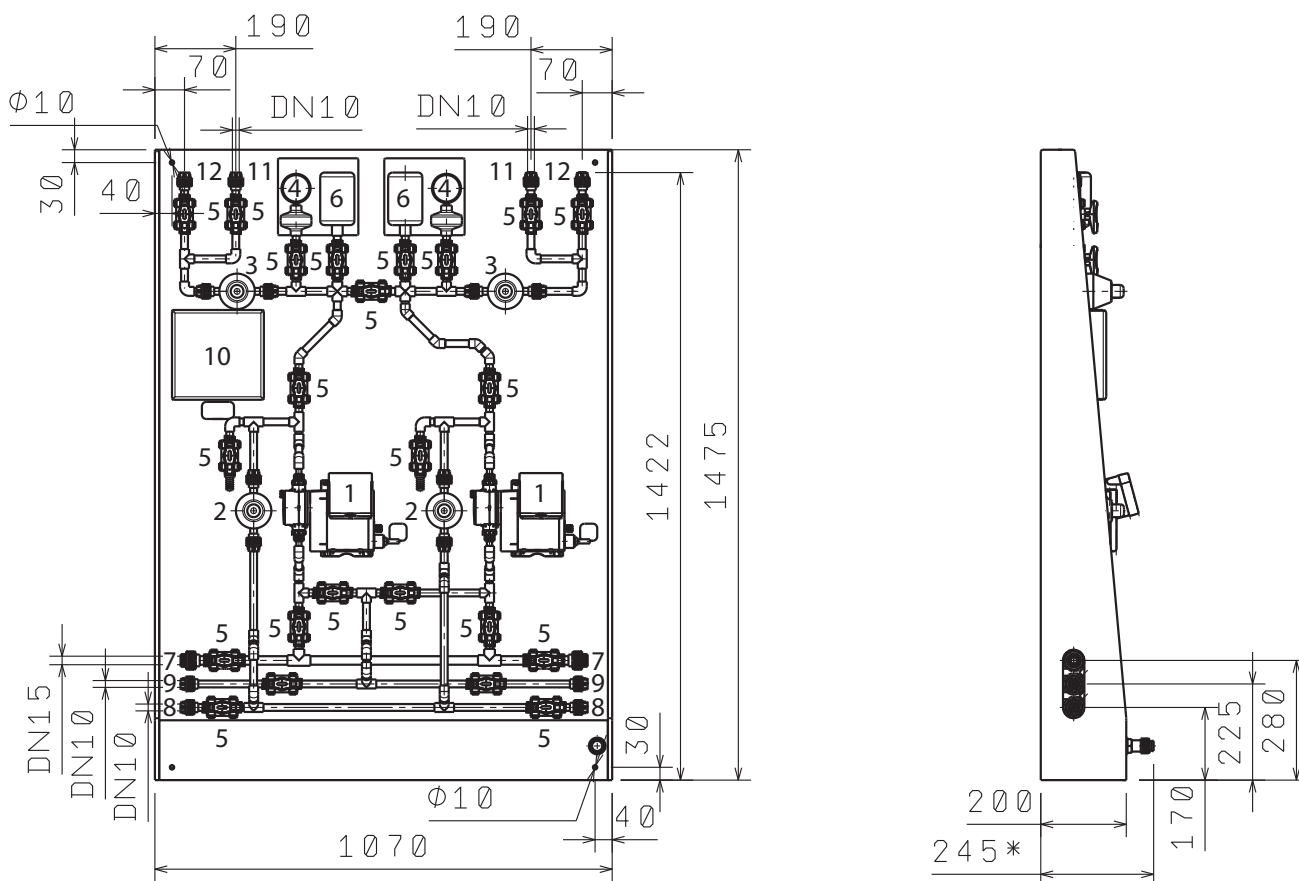
1	Насос
2	Предохранительный клапан
3	Клапан поддержания давления
4	Манометр
5	Шаровой кран
6	Демпфер пульсаций

7	Линия подачи реагента
8	Линия возврата реагента
9	Линия промывной жидкости
10	Клеммная коробка
11	Выход дозирующей жидкости
12	Резервный выход дозирующей жидкости

Типовое обозначение	Номер заказа
DSS-PP-S-C-DDA 7,5-16 AR* PVC/V/C	98440830
DSS-PP-S-C-DDA 12-10 AR PVC/V/C	98440831
DSS-PP-S-C-DDA 17-7 AR PVC/V/C	98440832
DSS-PP-S-C-DDA 30-4 AR PVC/V/C	98440833

* Максимальное давление настройкой предохранительного клапана не должно превышать допустимого максимального давления установки, равного 10 бар.

По вопросам заказа нестандартной комплектации просьба обращаться в Грундфос



* Размер требует уточнения.
Размеры указаны в миллиметрах.

Подсоединительные размеры:

- Линия промывной жидкости (9), линия возврата реагента (8), выход дозирующей жидкости (11, 12) - под резьбовое соединение G 3/4 (под вклейку DN 16)
- Линия подачи реагента (7) - под резьбовое соединение G 1 (под вклейку DN 20)

Рис. 10 Тип В. Дозировочная установка DSS с двумя дозировочными насосами (два рабочих насоса)

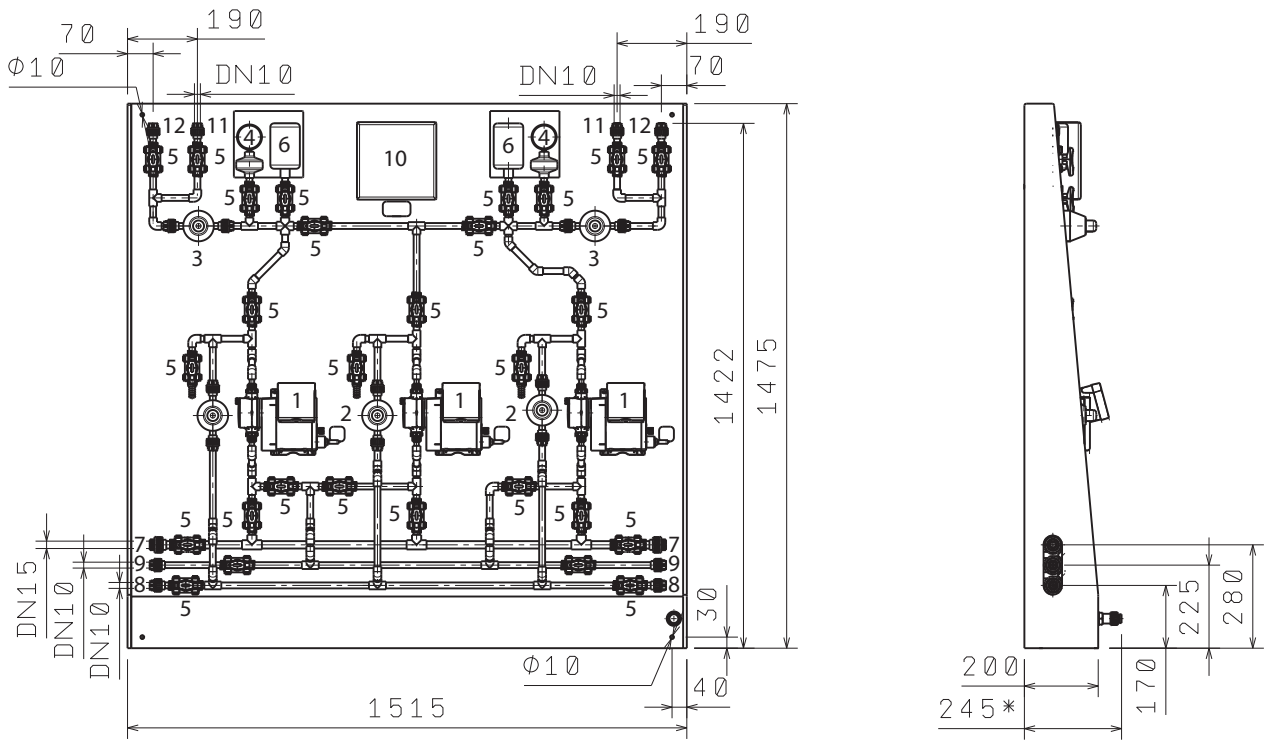
1	Насос
2	Предохранительный клапан
3	Клапан поддержания давления
4	Манометр
5	Шаровой кран
6	Демпфер пульсаций

7	Линия подачи реагента
8	Линия возврата реагента
9	Линия промывной жидкости
10	Клеммная коробка
11	Выход дозирующей жидкости
12	Резервный выход дозирующей жидкости

Типовое обозначение	Номер заказа
DSS-PP-S-B-DDA 7,5-16* AR PVC/I/C	98440836
DSS-PP-S-B-DDA 12-10 AR PVC/I/C	98440837
DSS-PP-S-B-DDA 17-7 AR PVC/I/C	98440838
DSS-PP-S-B-DDA 30-4 AR PVC/I/C	98440839

* Максимальное давление настройкой предохранительного клапана не должно превышать допустимого максимального давления установки, равного 10 бар.

По вопросам заказа нестандартной комплектации просьба обращаться в Грундфос.



* Размер требует уточнения.
Размеры указаны в миллиметрах.

Подсоединительные размеры:

- Линия промывной жидкости (9), линия возврата реагента (8), выход дозирующей жидкости (11, 12) - под резьбовое соединение G 3/4 (под вклейку DN 16)
- Линия подачи реагента (7) - под резьбовое соединение G 1 (под вклейку DN 20)

Рис. 11 Тип D. Дозировочная установка DSS с тремя дозировочными насосами (два рабочих, один - резервный)

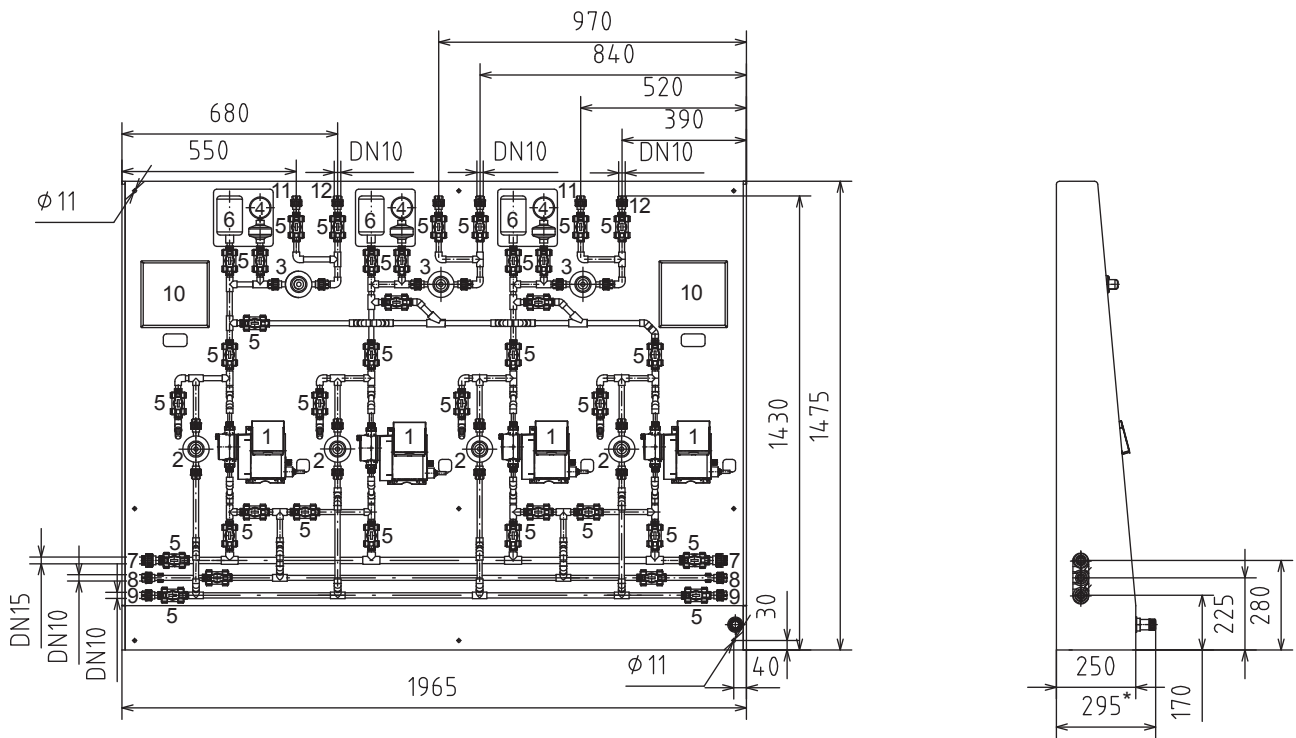
1	Насос
2	Предохранительный клапан
3	Клапан поддержания давления
4	Манометр
5	Шаровой кран
6	Демпфер пульсаций

7	Линия подачи реагента
8	Линия возврата реагента
9	Линия промывной жидкости
10	Клеммная коробка
11	Выход дозирующей жидкости
12	Резервный выход дозирующей жидкости

Типовое обозначение	Номер заказа
DSS-PP-S-D-DDA 7,5-16* AR PVC/I/C	98440842
DSS-PP-S-D-DDA 12-10 AR PVC/I/C	98440843
DSS-PP-S-D-DDA 17-7 AR PVC/I/C	98440844
DSS-PP-S-D-DDA 30-4 AR PVC/I/C	98440845

* Максимальное давление настройкой предохранительного клапана не должно превышать допустимого максимального давления установки, равного 10 бар.

По вопросам заказа нестандартной комплектации просьба обращаться в Грундфос



* Размер требует уточнения.
Размеры указаны в миллиметрах.

Подсоединительные размеры:

- Линия промывной жидкости (9), линия возврата реагента (8), выход дозирующей жидкости (11, 12) - под резьбовое соединение G 3/4 (под вклейку DN 16)
- Линия подачи реагента (7) - под резьбовое соединение G 1 (под вклейку DN 20)

Рис. 12 Тип Е. Дозировочная установка DSS с четырьмя дозировочными насосами (три рабочих, один - резервный)

1	Насос	7	Линия подачи реагента
2	Предохранительный клапан	8	Линия возврата реагента
3	Клапан поддержания давления	9	Линия промывной жидкости
4	Манометр	10	Клеммная коробка
5	Шаровой кран	11	Выход дозирующей жидкости
6	Демпфер пульсаций	12	Резервный выход дозирующей жидкости

* Максимальное давление настройкой предохранительного клапана не должно превышать допустимого максимального давления установки, равного 10 бар.

По вопросам заказа нестандартной комплектации просьба обращаться в Грундфос

10. Электрические характеристики дозировочной установки DSS

Дозировочная установка DSS, схема с 2-мя насосами (для вариантов исполнения «В» и «С»)

Технические характеристики

Количество подключаемых насосов	2
Номинальная мощность насосов	2*24 Вт
Номинальный ток насосов	0-0,1 А
Номинальное напряжение установки	220-230 В
Номинальный ток установки	0,2 А
Номинальная частота	50 Гц
Ожидаемый ток КЗ	до 10 кА
Номинальный ток вводного аппарата	QS1:63 А
Номинальный ток аппаратов силовых цепей	QF1;QF2:6 А
Отключающий ток аппаратов силовых цепей	10 кА

Внешние кабели

Питание установки	3 x 1,5...4 мм ² L,N,PE
Управление насосами (аналоговый, импульсный, пуск/стоп)	4 x 0,34...1,5 мм ²

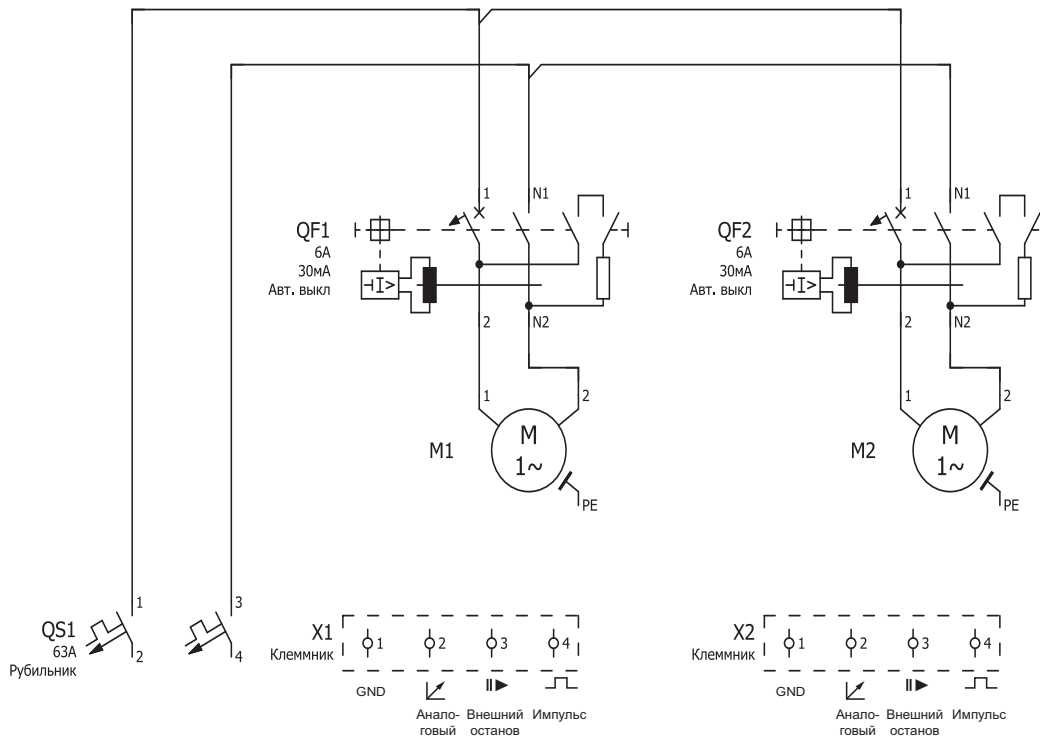
Цвета проводов

BK	черный
GNYE	желто-зеленый
BU	синий

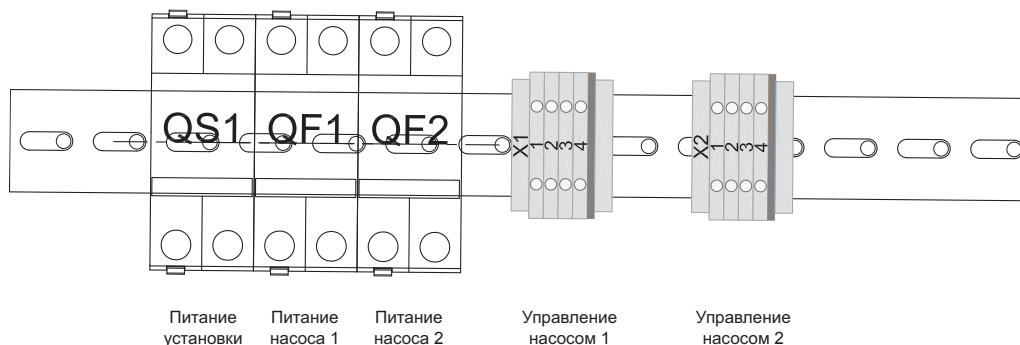
Спецификация

Описание	Обозначение
Рубильник 2P 63А	QS1
Выключатель автоматический DPN AC 19661	QF1; QF2

Схема электрическая



Расположение электрооборудования



Дозировочная установка DSS, схема с 3-мя насосами

Технические характеристики

Количество подключаемых насосов	3
Номинальная мощность насосов	3*24 Вт
Номинальный ток насосов	0-0,1 А
Номинальное напряжение установки	220-230 В
Номинальный ток установки	0,2 А
Номинальная частота	50 Гц
Ожидаемый ток КЗ	до 10 кА
Номинальный ток вводного аппарата	QS1:63 А
Номинальный ток аппаратов силовых цепей	QF1;QF2;QF3:6 А
Отключающий ток аппаратов силовых цепей	10 кА

Внешние кабели

Питание установки	3 x 1,5...4 мм ² L,N,PE
Управление насосами (аналоговый, импульсный, пуск/стоп)	4 x 0,34...1,5 мм ²

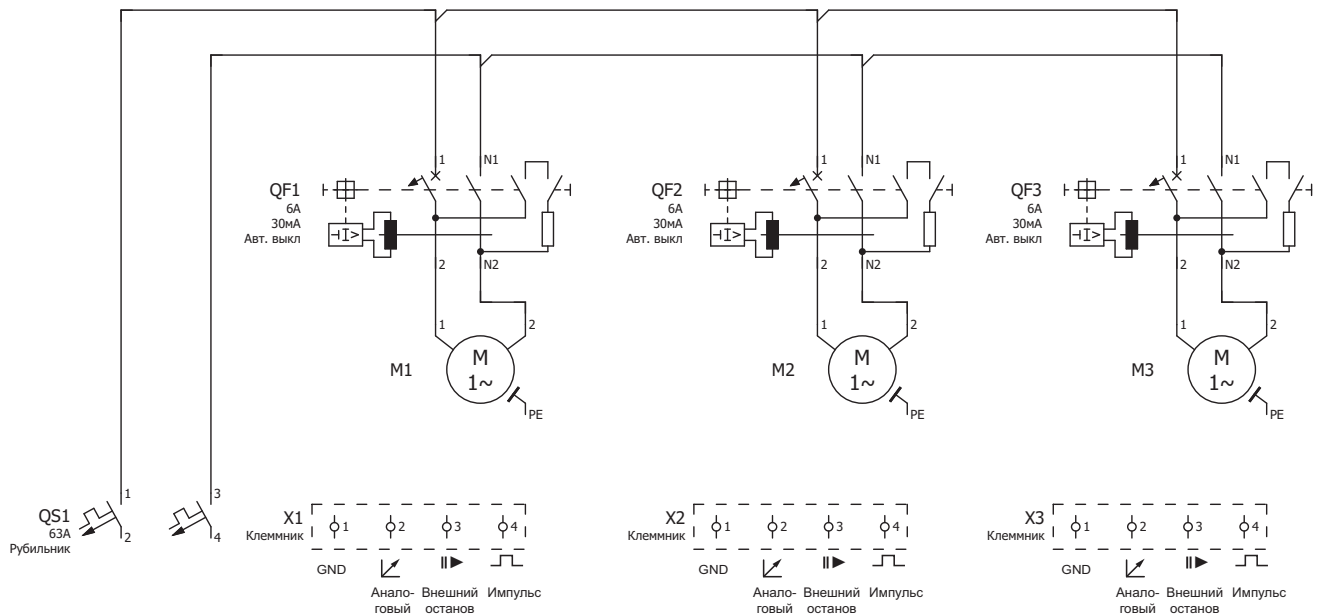
Цвета проводов

BK	черный
GNYE	желто-зеленый
BU	синий

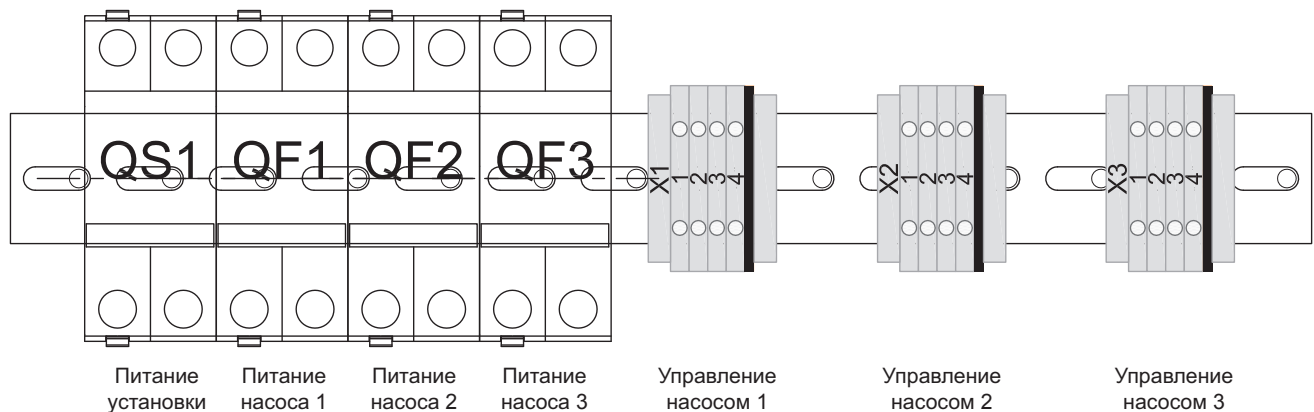
Спецификация

Описание	Обозначение
Рубильник 2P 63A	QS1
Выключатель автоматический DPN AC 19661	QF1; QF2; QF3

Схема электрическая



Расположение электрооборудования



Дозировочная установка DSS, схема с 4-мя насосами

Технические характеристики

Количество подключаемых насосов	4
Номинальная мощность насосов	4*24 Вт
Номинальный ток насосов	0-0,1 А
Номинальное напряжение установки	220-230 В
Номинальный ток установки	0,2 А
Номинальная частота	50 Гц
Ожидаемый ток КЗ	до 10 кА
Номинальный ток вводного аппарата	QS1; QS2: 63 А
Номинальный ток аппаратов силовых цепей	QF1; QF2; QF3; QF4: 6 А
Отключающий ток аппаратов силовых цепей	10 кА

Внешние кабели

Питание установки	4 x 1,5...4 мм ² L, N, PE
Управление насосами	4 x 0,34...1,5

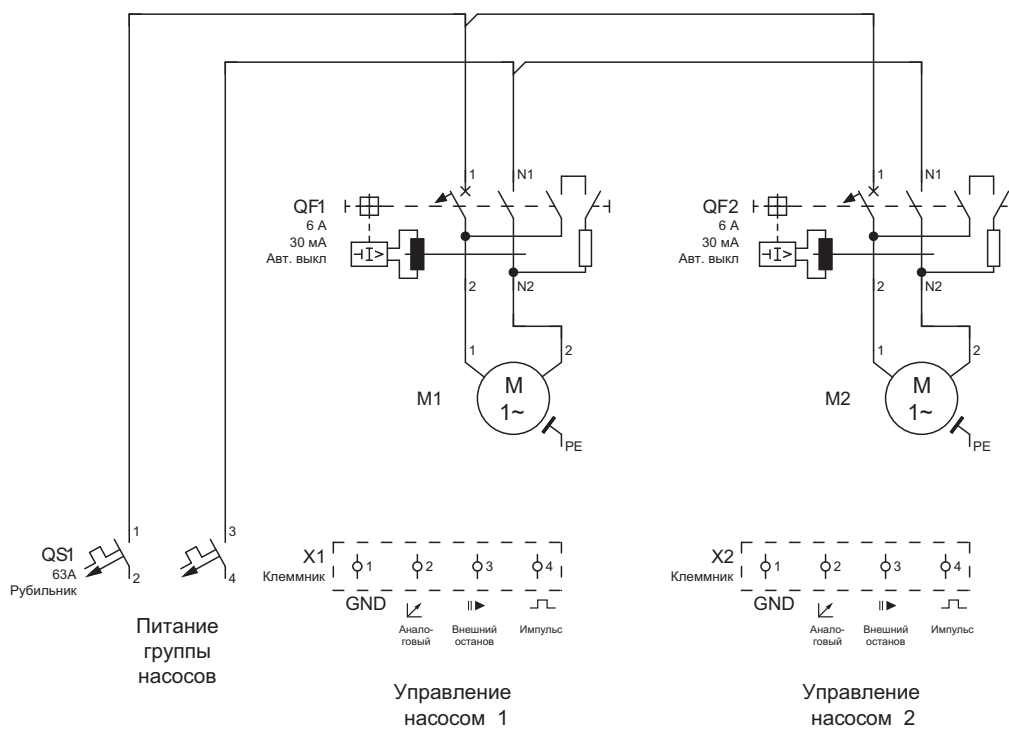
Цвета проводов

ВК	черный
GNYE	желто-зеленый
ВU	синий

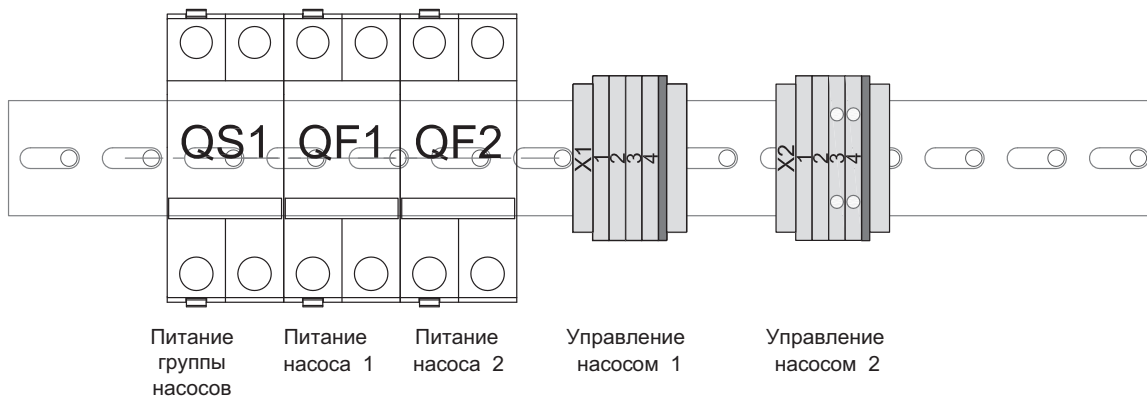
Спецификация

Описание	Обозначение
Рубильник 2P 63А	QS1; QS2
Выключатель автоматический DPN AC 19661	QF1; QF2; QF3; QF4

Шкаф №1. Схема электрическая:



Расположение электрооборудования



Шкаф №2. Схема электрическая:

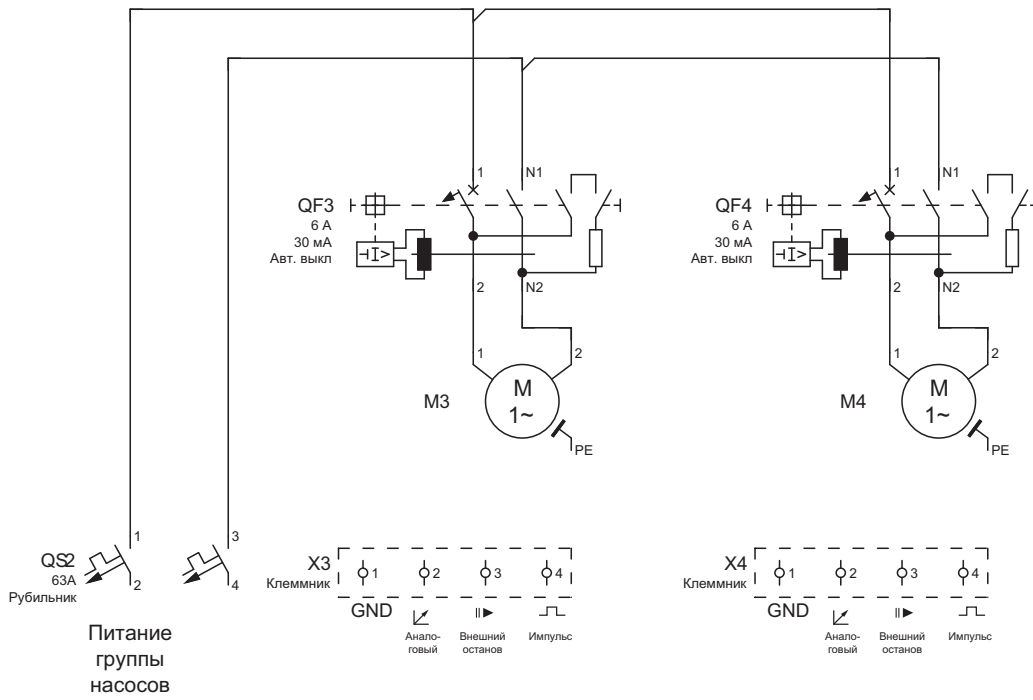
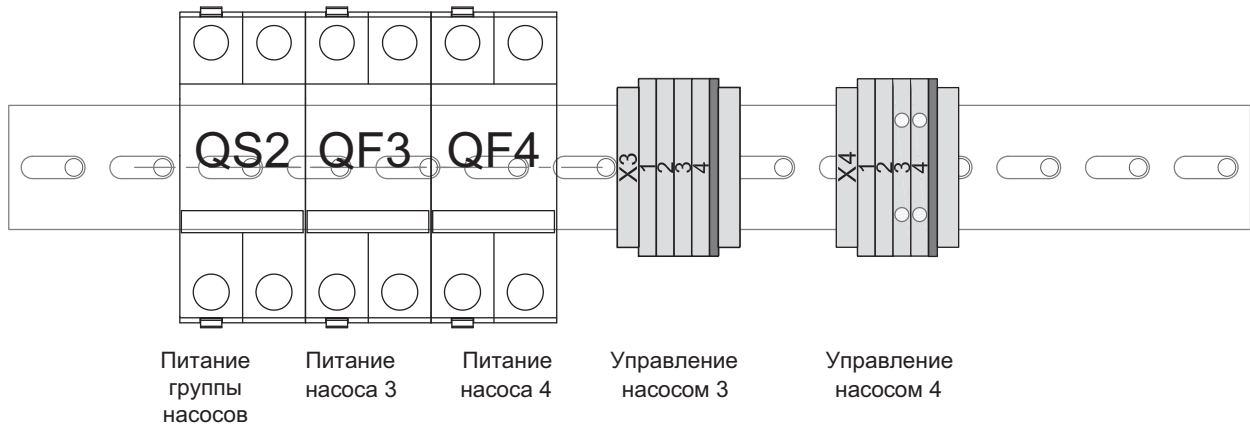
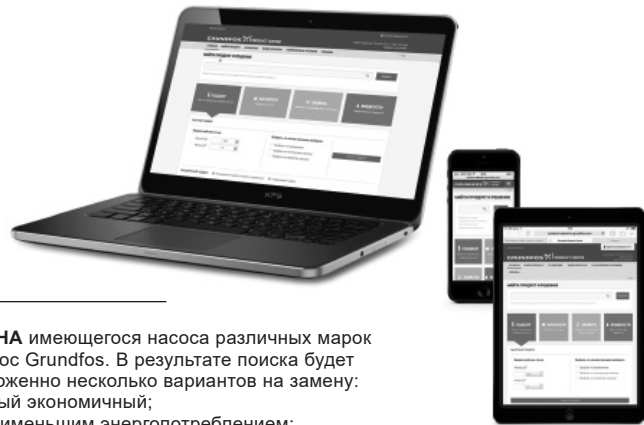


Схема принципиальная:



11. Grundfos Product Center (GPC)

Программа подбора и поиска оборудования поможет вам сделать правильный выбор и содержит четыре основных раздела:



ПОДБОР на основании выбранного варианта и введенных параметров

ЗАМЕНА имеющегося насоса различных марок на насос Grundfos. В результате поиска будет предложено несколько вариантов на замену:

- самый экономичный;
- с наименьшим энергопотреблением;
- с наименьшей стоимостью затрат во время эксплуатации (жизненного цикла).

The screenshot shows the Grundfos Product Center website. At the top, there is a navigation bar with the Grundfos logo and 'PRODUCT CENTER'. Below it, there are several menu items: ГЛАВНАЯ, НАЙТИ ПРОДУКТ, СРАВНЕНИЕ, ВАШИ ПРОЕКТЫ, СОХРАНЕННЫЕ ПОЗИЦИИ, ИНСТРУМЕНТЫ, СПРАВКА. The main content area is titled 'Найти продукт и решение' and features a search bar with a dropdown menu for 'Продукты' and a 'ПОИСК' button. Below the search bar, there are four main navigation buttons: 'Подбор' (Select), 'Каталог' (Catalog), 'Замена' (Replace), and 'Жидкости' (Liquids). The 'Подбор' button is highlighted with a callout box. Below these buttons, there is a 'Быстрый подбор' (Quick selection) section with input fields for 'Расход (Q)*' (Flow rate) and 'Напор (H)*' (Head), and a 'Выбор варианта подбора по:' (Select selection option) section with radio buttons for 'Применению' (Application), 'Конструкции насосов' (Pump construction), and 'Семейству насосов' (Pump family). A 'НАЧАТЬ ПОДБОР' (Start selection) button is also present.

КАТАЛОГ простой доступ ко всей линейке производимых Grundfos продуктов.

ЖИДКОСТИ поможет подобрать насос для сложной в перекачивании, горючей, агрессивной жидкости. Материал исполнения предложенного насоса будет химически совместим с выбранным типом перекачиваемой жидкости.

Вся необходимая Вам информация в одном месте

Рабочие характеристики, технические описания, изображения, габаритные чертежи, характеристики работы электродвигателя, схемы электроподключений, комплекты запасных частей и сервисные комплекты, 3D-чертежи, литература по продукту, составные части системы. Программа Grundfos Product Center покажет все недавно просмотренные и сохранённые Вами позиции, включая целые проекты.

Документы для скачивания

На странице продукта Вы можете скачать чертежи и REVIT модели; руководства по монтажу и эксплуатации, каталоги, сервисные инструкции и прочие документы в PDF-формате.

Москва

109544, г. Москва,
ул. Школьная, д. 39-41, стр. 1
Тел.: (495) 564-88-00, 737-30-00
Факс: (495) 564-88-11
e-mail: grundfos.moscow@grundfos.com

Архангельск

163000, г. Архангельск,
ул. Попова, 17, оф. 321
Тел./факс: (8182) 65-06-41
e-mail: arkhangelsk@grundfos.com

Владивосток

690091, г. Владивосток,
ул. Семеновская, 29, оф. 408
Тел.: (4232) 61-36-72
e-mail: vladvostok@grundfos.com

Волгоград

400050, г. Волгоград,
ул. Рокоссовского, 62, оф. 5-26,
БЦ «Волгоград-Сити»
Тел.: (8442) 26-40-58, 26-40-59
e-mail: volgograd@grundfos.com

Воронеж

394016, г. Воронеж,
Московский пр-т, 53, оф. 409
Тел./факс: (473) 261-05-40, 261-05-50
e-mail: voronezh@grundfos.com

Екатеринбург

Для почты: 620026,
г. Екатеринбург, а/я 362
620014, г. Екатеринбург,
ул. Хохрякова, 10, БЦ «Палладиум»,
оф. 908-910
Тел./факс: (343) 365-91-94, 365-87-53
e-mail: ekaterinburg@grundfos.com

Иркутск

664025, г. Иркутск,
ул. Свердлова, 10,
БЦ «Business hall», 6 этаж, оф. 10
Тел./факс: (3952) 78-42-00
e-mail: irkutsk@grundfos.com

Казань

Для почты: 420044, г. Казань, а/я 39
420105, г. Казань,
ул. Салимжанова, 2В, оф. 512
Тел.: (843) 567-123-0, 567-123-1,
567-123-2
e-mail: kazan@grundfos.com

Кемерово

650066, г. Кемерово,
пр. Октябрьский, 2Б,
БЦ «Маяк Плаза», 4 этаж, оф. 421
Тел./факс: (3842) 36-90-37
e-mail: kemerovo@grundfos.com

Краснодар

350062, г. Краснодар,
ул. Атарбекова, 1/1,
МФК «BOSS HOUSE», 4 этаж, оф. 4
Тел.: (861) 298-04-92
Тел./факс: (861) 298-04-93
e-mail: krasnodar@grundfos.com

Красноярск

660028, г. Красноярск,
ул. Маерчака, 16
Тел./факс: (391) 274-20-18, 274-20-19
e-mail: krasnoyarsk@grundfos.com

Курск

305035, г. Курск,
ул. Энгельса, 8, оф. 307
Тел./факс: (4712) 733-287, 733-288
e-mail: kursk@grundfos.com

Нижний Новгород

603000, г. Нижний Новгород,
пер. Холодный, 10 А, оф. 1-4
Тел./факс: (831) 278-97-05,
278-97-06, 278-97-15
e-mail: novgorod@grundfos.com

Новосибирск

630099, г. Новосибирск,
ул. Каменская, 7, оф. 701
Тел.: (383) 319-11-11
Факс: (383) 249-22-22
e-mail: novosibirsk@grundfos.com

Омск

644099, г. Омск,
ул. Интернациональная, 14, оф. 17
Тел./факс: (3812) 94-83-72
e-mail: omsk@grundfos.com

Пермь

614000, г. Пермь,
ул. Монастырская, 61, оф. 612
Тел./факс: (342) 259-57-63,
259-57-65
e-mail: perm@grundfos.com

Петрозаводск

185003, г. Петрозаводск,
ул. Калинина, д. 4, оф. 203
Тел./факс: (8142) 79-80-45
e-mail: petrozavodsk@grundfos.com

Ростов-на-Дону

344011, г. Ростов-на-Дону,
пер. Доломановский, 70 Д,
БЦ «Гвардейский», оф. 704
Тел. (863) 303-10-20
Тел./факс: (863) 303-10-21,
303-10-22
e-mail: rostov@grundfos.com

Самара

443001, г. Самара,
ул. Молодогвардейская, 204, 4 эт.,
ОЦ «Бел Плаза»,
Тел./факс: (846) 379-07-53, 379-07-54
e-mail: samara@grundfos.com

Санкт-Петербург

195027, г. Санкт-Петербург,
Свердловская наб., 44,
БЦ «Бенуа», оф. 826
Тел.: (812) 633-35-45
Факс: (812) 633-35-46
e-mail: peterburg@grundfos.com

Саратов

410005, г. Саратов,
ул. Большая Садовая, 239, оф. 403
Тел./факс: (8452) 30-92-26, 30-92-27
e-mail: saratov@grundfos.com

Тюмень

625013, г. Тюмень,
ул. Пермьякова, 1, стр. 5,
БЦ «Нобель-Парк», офис 906
Тел./факс: (3452) 494-323
e-mail: tyumen@grundfos.com

Уфа

Для почты: 450075, г. Уфа,
ул. Р. Зорге, 64, оф. 15
Тел.: (3472) 79-97-70
Тел./факс: (3472) 79-97-71
e-mail: grundfos.ufa@grundfos.com

Хабаровск

680000, г. Хабаровск,
ул. Запарина, 53, оф. 44
Тел.: (4212) 707-724
e-mail: khabarovsk@grundfos.com

Челябинск

454091, г. Челябинск, ул. Елькина, 45 А,
оф. 801, БЦ «ВИПР»
Тел./факс: (351) 245-46-77
e-mail: chelyabinsk@grundfos.com

Ярославль

150003, г. Ярославль,
ул. Республиканская, 3, корп. 1, оф. 205
Тел./факс: (4852) 58-58-09
e-mail: yaroslavl@grundfos.com

Минск

220125, г. Минск,
ул. Шафарнянская, 11, оф. 56,
БЦ «Порт»
Тел.: (375 17) 286-39-72/73
Факс: (375 17) 286-39-71
e-mail: minsk@grundfos.com

70065771 1217

Взамен 70065771 1215

РАСПРОСТРАНЯЕТСЯ
БЕСПЛАТНО

Возможны технические изменения. Название Grundfos, логотип Grundfos и Be-Think-Innovate являются зарегистрированными торговыми марками, принадлежащими Grundfos Management A/S или Grundfos A/S, Дания. Все права защищены.