

## E-Box 200

Modbus communication for SMART Digital S DDA (up to 30 l/h)

Руководство по монтажу и эксплуатации



# Русский (RU) Руководство по монтажу и эксплуатации

Перевод оригинального документа на английском языке

## СОДЕРЖАНИЕ

	Стр.
<b>1. Значение символов и надписей в документе</b>	<b>2</b>
<b>2. Общие сведения об изделии</b>	<b>2</b>
2.1 Область применения	2
2.2 Описание продукта	3
2.3 Значение символов и надписей на изделии	3
2.4 Фирменная табличка	3
<b>3. Монтаж</b>	<b>3</b>
3.1 Монтажный комплект	3
3.2 Подключение электрооборудования	4
3.3 Монтаж механической части	5
<b>4. Технические данные</b>	<b>6</b>
4.1 Размеры	6
<b>5. Очистка</b>	<b>6</b>
<b>6. Утилизация отходов</b>	<b>7</b>
<b>7. Гарантии изготовителя</b>	<b>7</b>

## 1. Значение символов и надписей в документе



Предупреждение

Несоблюдение данных правил техники безопасности может привести к травмам и несчастным случаям.



Несоблюдение данных правил техники безопасности может вызвать отказ или повреждение оборудования.



Примечания или указания, упрощающие работу и гарантирующие безопасную эксплуатацию.

## 2. Общие сведения об изделии

### 2.1 Область применения

Модуль E-Vox 200 (блок-приставка) от Grundfos предназначен только для передачи данных между дозировочным насосом SMART digital DDA и сетью Modbus.

В модуль E-Vox 200 входит модуль CIM 200 (CIM = модуль интерфейса передачи данных). Для внутренней связи между модулем E-Vox и дозировочным насосом используется GENIbus.



Предупреждение

Прежде чем приступать к работам по монтажу оборудования, необходимо внимательно изучить данный документ. Монтаж и эксплуатация оборудования должны проводиться в соответствии с требованиями данного документа, а также в соответствии с местными нормами и правилами.



Предупреждение

Перед началом монтажа следует изучить Паспорт, Руководство по монтажу и эксплуатации на соответствующий модуль CIM и на дозировочный насос DDA.

## 2.2 Описание продукта

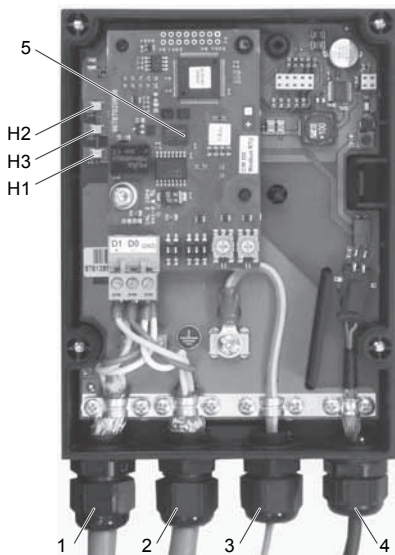


Рис. 1 Состав модуля E-box

TM04 8997 3713

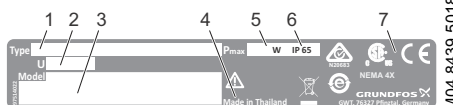
Поз.	Описание
1	Гермоввод для кабеля Modbus 1
2	Гермоввод для кабеля Modbus 2
3	Гермоввод для кабеля рабочего заземления*
4	Собранная на заводе штепсельная вилка подключения к дозировочному насосу (питание и соединения через GENbus)
5	Модуль CIM 200
H1	Светодиод: GENbus Rx, желтый
H2	Светодиод: Питание, зеленый
H3	Светодиод: GENbus Tx, красный

\* В зависимости от местного типа сети.

## 2.3 Значение символов и надписей на изделии

Символ	Описание
	Универсальное обозначение опасных участков.
	Клемма рабочего заземления.

## 2.4 Фирменная табличка



TM04 8439 5018

Рис. 2 Фирменная табличка

Поз.	Описание
1	Обозначение типа
2	Напряжение
3	Модель
4	Страна-изготовитель
5	Потребляемая мощность
6	Класс защиты
7	Символы соответствия стандартам, Знак соответствия Европейским нормам и т. д.

## 3. Монтаж

### 3.1 Монтажный комплект

Комплект E-Vox включает в себя следующее:

- Модуль E-Vox, оснащенный модулем CIM
- Паспорт, руководство по монтажу и эксплуатации модуля E-Vox
- Паспорт, руководство по монтажу и эксплуатации модуля CIM
- CD (программное обеспечение, функциональные профили, Паспорта, руководства по монтажу и эксплуатации).

CD и Паспорта, руководства по монтажу и эксплуатации должны быть всегда под рукой при подключении модуля E-Vox с модулем CIM в основную коммуникационную сеть.

**Указание**

### 3.2 Подключение электрооборудования

Подключение электрооборудования должно выполняться специалистом в соответствии с местными нормами и правилами.



**Предупреждение**

Перед тем как начать подключение электрооборудования, убедитесь, что электропитание дозирующего насоса DDA отключено и не может произойти его случайное включение.



**Предупреждение**

Для обеспечения класса защиты IP65 все неиспользуемые соединения нужно оборудовать заглушками!

Напряжение питания модуля E-Box: 30 В постоянного тока от насоса DDA. См. рис. 1, поз. 4.

**Внимание**

Подключайте модуль E-box к источнику питания только через насос DDA с помощью предварительно смонтированного разъема!

Для обеспечения стабильной и надёжной связи экран кабеля для соединения через GENIbus должен быть всегда подсоединён к зажиму заземления. Конструкция собрана на заводе Grundfos.

**Внимание**

См. рис. 1, поз. 4.

Вносить изменения запрещено!

#### 3.2.1 Подключение Modbus

В зависимости от типа местного подключения, один или два кабеля можно подключить к сети Modbus (рис. 4, поз. 1 и 2).

**Указание**

1. Снять крышку с модуля E-Box.
2. Подготовить кабель (-ли) сети Modbus, см. рис. 3.

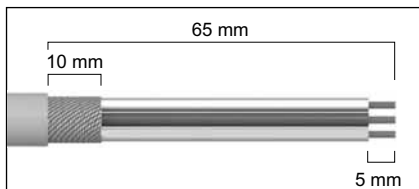


Рис. 3 Подготовка кабелей сети Modbus

TM04 8998 3713

См рис. 4.

3. Подключить жёлтый провод(а) к клемме D1 (поз. 4).
4. Подключить коричневый провод(а) к клемме D0 (поз. 5).
5. Подключить серый провод(а) к земле (поз. 6).
6. Подключить экраны кабелей к земле с помощью зажима заземления (поз. 7).
7. При необходимости подключить провод заземления к клемме рабочего заземления (поз. 8) заведя кабель внутрь корпуса через гермоввод для доп. заземления (поз. 3) и затянуть зажим (поз. 9).
8. Установить крышку корпуса и затянуть винты.
  - Необходимо убедиться, что прокладка расположена правильно.

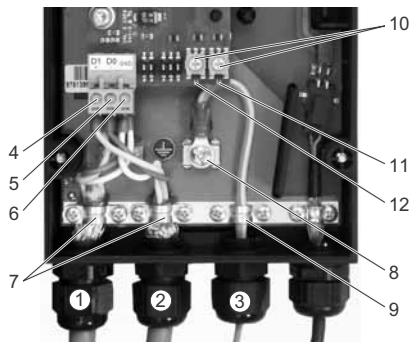


Рис. 4 Кабельные соединения

TM04 8998 3713

Адрес сети Modbus можно задать через меню насоса DDA. Поэтому поворотные переключатели (рис. 4, поз. 10) были деактивированы на заводе.

**Указание**

Светодиод (рис. 4, поз. 11) отображает статус подключения к сети GENIbus. Светодиод (рис. 4, поз. 12) отображает статус подключения к сети Modbus.

**Указание**

Более подробная информация (например, о настройке оконечных резисторов) представлена в паспорте, руководстве по монтажу и эксплуатации модуля CIM 200.

### 3.2.2 Подключение электропитания и GENiBus

Перед подключением электропитания и GENiBus необходимо выполнить механическую установку. См. раздел [3.3 Монтаж механической части](#).

См. рис. 5.

1. Отключить питание дозирующего насоса DDA (поз. 1).
  - Прежде чем приступить к следующей фазе, необходимо подождать примерно 20 секунд.
2. Снять защитный колпачок с разъёма BUS на насосе.
3. Подсоединить кабельный ввод (поз. 4) к разъёму BUS на насосе.



TM04 8442 4311

Рис. 5 Подключение E-Box к DDA

Для получения информации о вводе в эксплуатацию и схеме электрических соединений смотрите паспорт, руководство по монтажу и эксплуатации дозирующего насоса DDA.

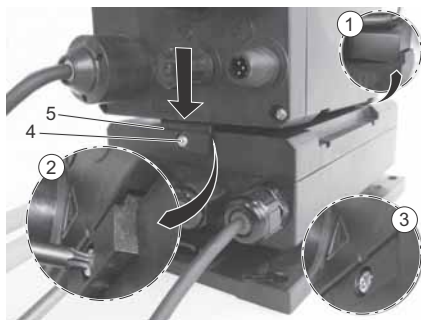
**Указание**

Функциональный профиль находится на CD-диске, поставляемом с дополнительным модулем E-Box.

### 3.3 Монтаж механической части

Модуль E-box всегда устанавливается под насосом, вне зависимости от типа монтажа (например, настенный монтаж или монтаж на резервуар). См. рис. 6.

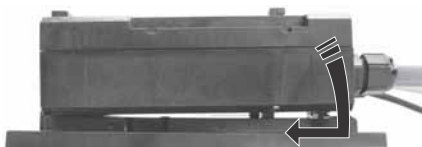
1. Разместить насос на модуле E-Box.
  - Необходимо убедиться, что зажимы крышки корпуса модуля E-Box соприкасаются с корпусом насоса (деталь 1).
  - Зафиксировать зажимы (поз. 5) на корпусе насоса (деталь 2).
2. Затянуть винт (поз. 4) замкового соединения (деталь 3).



TM04 8438 4311

Рис. 6 Установка насоса на модуле E-Box

При горизонтальном типе монтажа модуль E-Box можно устанавливать на монтажную плиту дозирующего насоса DDA. См. рис. 7.



TM04 8437 4311

Рис. 7 Установка модуля E-Box на монтажной плите

## 4. Технические данные

<b>Параметры электрооборудования</b>	Напряжение питания*	30 В постоянного тока, $\pm 10\%$
	Макс. потребляемая мощность	5 Вт
	Кабель	Экранированный, витая пара. Мин. $0,25\text{ мм}^2$
	Макс. длина кабеля	1200 м
<b>Связь через шину GENIbus</b>	Трансивер	RS-485
	Протокол	GENIbus
	Скорость передачи	9600 бит/с
<b>Условия эксплуатации</b>	Макс. высота над уровнем моря	2000 м
	Макс. относительная влажность (без образования конденсата)	96 %
	Степень загрязнения	2
	Класс защиты	IP65 в соответствии с ГОСТ 14254
	Класс электробезопасности	3
	Мин./макс. температура окружающей среды	от 0 до 45 °C
<b>Сертификаты</b>	CE, CB, CSA-US, RCM	
<b>Масса</b>	0,4 кг	

\* Подключение только от дозирующего насоса DDA с помощью собранной на заводе штепсельной вилки

**Внимание**

Не подвергать модуль E-Vox непосредственному воздействию солнечных лучей.

### 4.1 Размеры

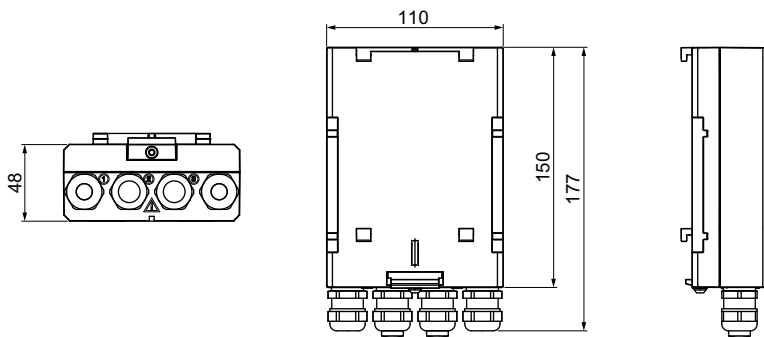


Рис. 8 Габаритный чертёж

## 5. Очистка

Модуль E-Vox следует протирать сухой чистой тканью.

## 6. Утилизация отходов

Основным критерием предельного состояния является:

1. отказ одной или нескольких составных частей, ремонт или замена которых не предусмотрены;
2. увеличение затрат на ремонт и техническое обслуживание, приводящее к экономической нецелесообразности эксплуатации.

Данное изделие, а также узлы и детали должны собираться и утилизироваться в соответствии с требованиями местного законодательства в области экологии.

## 7. Гарантии изготовителя

Специальное примечание для Российской Федерации:

Срок службы оборудования составляет 10 лет.

Предприятие-изготовитель:

Концерн "GRUNDFOS Holding A/S"\*  
Poul Due Jensens Vej 7, DK-8850 Bjerringbro,  
Дания

\* точная страна изготовления указана на фирменной табличке.

По всем вопросам на территории РФ просим обращаться:

ООО "Грундфос"

РФ, 109544, г. Москва, ул. Школьная, д. 39

Телефон +7 (495) 737-30-00

Факс +7 (495) 737-75-36.

На все оборудование предприятие-изготовитель предоставляет гарантию 24 месяца со дня продажи. При продаже оборудования, покупателю выдается Гарантийный талон. Условия выполнения гарантийных обязательств см. в Гарантийном талоне.

### Условия подачи рекламаций

Рекламации подаются в Сервисный центр Grundfos (адреса указаны в Гарантийном талоне), при этом необходимо предоставить правильно заполненный Гарантийный талон.

## Декларация о соответствии

### GB: EC/EU declaration of conformity

We, Grundfos, declare under our sole responsibility that the product E-Box 200, to which the declaration below relates, is in conformity with the Council Directives listed below on the approximation of the laws of the EC/EU member states.

### DE: EG-/EU-Konformitätserklärung

Wir, Grundfos, erklären in alleiniger Verantwortung, dass das Produkt E-Box 200, auf das sich diese Erklärung bezieht, mit den folgenden Richtlinien des Rates zur Angleichung der Rechtsvorschriften der EG-/EU-Mitgliedsstaaten übereinstimmt.

### ES: Declaración de conformidad de la CE/UE

Grundfos declara, bajo su exclusiva responsabilidad, que el producto E-Box 200 al que hace referencia la siguiente declaración cumple lo establecido por las siguientes Directivas del Consejo sobre la aproximación de las legislaciones de los Estados miembros de la CE/UE.

### IT: Dichiarazione di conformità CE/UE

Grundfos dichiara sotto la sua esclusiva responsabilità che il prodotto E-Box 200, al quale si riferisce questa dichiarazione, è conforme alle seguenti direttive del Consiglio riguardanti il riavvicinamento delle legislazioni degli Stati membri CE/UE.

### PT: Declaração de conformidade CE/UE

A Grundfos declara sob sua única responsabilidade que o produto E-Box 200, ao qual diz respeito a declaração abaixo, está em conformidade com as Directivas do Conselho sobre a aproximação das legislações dos Estados Membros da CE/UE.

### SE: EG/EU-försäkran om överensstämmelse

Vi, Grundfos, försäkrar under ansvar att produkten E-Box 200, som omfattas av nedanstående försäkran, är i överensstämmelse med de rättsdirektiv om inbördes närmande till EG/EU-medlemsstaternas lagstiftning som listas nedan.

### JP: EC/EU 適合宣言

Grundfos は、その責任の下に、E-Box 200 製品が EC/EU 加盟諸国の法規に関連する、以下の評議会指令に適合していることを宣言します。

### CZ: Prohlášení o shodě EU

My firma Grundfos prohlašujeme na svou plnou odpovědnost, že výrobek E-Box 200, na který se toto prohlášení vztahuje, je v souladu s níže uvedenými ustanoveními směrnice Rady pro sblížení právních předpisů členských států Evropského společenství.

### DK: EF/EU-overensstemmelseserklæring

Vi, Grundfos, erklærer under ansvar at produktet E-Box 200 som erklæringen nedenfor omhandler, er i overensstemmelse med Rådets direktiver der er nævnt nedenfor, om indbyrdes tilnærmelse til EF/EU-medlemsstaternes lovgivning.

### FR: Déclaration de conformité CE/UE

Nous, Grundfos, déclarons sous notre seule responsabilité, que le produit E-Box 200, auquel se réfère cette déclaration, est conforme aux Directives du Conseil concernant le rapprochement des législations des États membres CE/UE relatives aux normes énoncées ci-dessous.

### PL: Deklaracja zgodności UE

My, Grundfos, oświadczamy z pełną odpowiedzialnością, że nasz produkt E-Box 200, którego deklaracja niniejsza dotyczy, jest zgodny z następującymi dyrektywami Rady w sprawie zbliżenia przepisów prawnych państw członkowskich.

### RU: Декларация о соответствии нормам ЕЭС/ЕС

Мы, компания Grundfos, со всей ответственностью заявляем, что изделие E-Box 200, к которому относится нижеприведённая декларация, соответствует нижеприведённым Директивам Совета Евросоюза о тождественности законов стран-членов ЕЭС/ЕС.

### CN: 欧共体 / 欧盟符合性声明

我们，格兰富，在我们的全权责任下声明，产品 E-Box 200，即该合格证所指之产品，符合欧共体 / 欧盟使其成员国法律趋于一致的以下理事会指令。

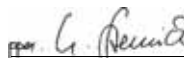
### KO: EC/EU 적합성 선언

Grundfos는 아래의 선언과 관련된 E-Box 200 제품이 EC/EU 회원국 법률에 기반하여 아래의 이사회 지침을 준수함을 단독 책임 하에 선언합니다.

- Low Voltage Directive (2014/35/EU)  
Standard used: EN 61010-1:2011-07.
- EMC Directive (2014/30/EU).  
Standards used: EN 61326-1:2013,  
EN 61000-3-2:2015, EN 61000-3-3:2014.
- RoHS Directives (2011/65/EU and 2015/863/EU).  
Standard used: EN 50581:2012

This EC/EU declaration of conformity is only valid when published as part of the Grundfos installation and operating instructions (publication number 98552055).

Pfintzal, 1st March 2018



Ulrich Stemic  
Technical Director

Grundfos Water Treatment GmbH  
Reetzstr. 85, D-76327 Pfintzal, Germany

Person authorised to compile technical file and empowered to sign the EC/EU declaration of conformity.





**Argentina**

Bombas GRUNDFOS de Argentina S.A.  
Ruta Panamericana km. 37.500 Centro  
Industrial Garin  
1619 - Garin Pcia. de B.A.  
Phone: +54-3327 414 444  
Telefax: +54-3327 45 3190

**Australia**

GRUNDFOS Pumps Pty. Ltd.  
P.O. Box 2040  
Regency Park  
South Australia 5942  
Phone: +61-8-8461-4611  
Telefax: +61-8-8340 0155

**Austria**

GRUNDFOS Pumpen Vertrieb  
Ges.m.b.H.  
Grundfosstraße 2  
A-5082 Grödig/Salzburg  
Tel.: +43-6246-883-0  
Telefax: +43-6246-883-30

**Belgium**

N.V. GRUNDFOS Bellux S.A.  
Boomsesteenweg 81-83  
B-2630 Aartselaar  
Tel.: +32-3-870 7300  
Télécopie: +32-3-870 7301

**Belarus**

Представительство ГРУНДФОС в  
Минске  
220125, Минск  
ул. Шафарнянская, 11, оф. 56, БЦ  
«Порт»  
Tel.: +7 (375 17) 286 39 72/73  
Факс: +7 (375 17) 286 39 71  
E-mail: minsk@grundfos.com

**Bosnia and Herzegovina**

GRUNDFOS Sarajevo  
Zmaja od Bosne 7-7A,  
BH-71000 Sarajevo  
Phone: +387 33 592 480  
Telefax: +387 33 590 465  
www.ba.grundfos.com  
e-mail: grundfos@bih.net.ba

**Brazil**

BOMBAS GRUNDFOS DO BRASIL  
Av. Humberto de Alencar Castelo  
Branco, 630  
CEP 09850 - 300  
São Bernardo do Campo - SP  
Phone: +55-11 4393 5533  
Telefax: +55-11 4343 5015

**Bulgaria**

Grundfos Bulgaria EOOD  
Slatina District  
Iztochna Tangenta street no. 100  
BG - 1592 Sofia  
Tel. +359 2 49 22 200  
Fax. +359 2 49 22 201  
email: bulgaria@grundfos.bg

**Canada**

GRUNDFOS Canada Inc.  
2941 Brighton Road  
Oakville, Ontario  
L6H 6C9  
Phone: +1-905 829 9533  
Telefax: +1-905 829 9512

**China**

**Grundfos Alldos  
Dosing & Disinfection**  
ALLDOS (Shanghai) Water Technology  
Co. Ltd.  
West Unit, 1 Floor, No. 2 Building (T 4-2)  
278 Jinhui Road, Jin Qiao Export  
Processing Zone  
Pudong New Area  
Shanghai, 201206  
Phone: +86 21 5055 1012  
Telefax: +86 21 5032 0596  
E-mail:  
grundfosalldos-CN@grundfos.com

**China**

GRUNDFOS Pumps (Shanghai) Co. Ltd.  
10F The Hub, No. 33 Suhong Road  
Minhang District  
Shanghai 201106  
PRC  
Phone: +86-21 6122 5222  
Telefax: +86-21 6122 5333

**COLOMBIA**

GRUNDFOS Colombia S.A.S.  
Km 1.5 vía Siberia-Cota Conj. Potrero  
Chico,  
Parque Empresarial Arcos de Cota Bod.  
1A,  
Cota, Cundinamarca  
Phone: +57(1)-2913444  
Telefax: +57(1)-8764586

**Croatia**

GRUNDFOS CROATIA d.o.o.  
Buzinski prilaz 38, Buzin  
HR-10010 Zagreb  
Phone: +385 1 6595 400  
Telefax: +385 1 6595 499  
www.hr.grundfos.com

**GRUNDFOS Sales Czechia and**

**Slovakia s.r.o.**  
Čapkovského 21  
779 00 Olomouc  
Phone: +420-585-716 111

**Denmark**

GRUNDFOS DK A/S  
Martin Bachs Vej 3  
DK-8850 Bjerringbro  
Tlf.: +45-87 50 50 50  
Telefax: +45-87 50 51 51  
E-mail: info\_GDK@grundfos.com  
www.grundfos.com/DK

**Estonia**

GRUNDFOS Pumps Eesti OÜ  
Peterburi tee 92G  
11415 Tallinn  
Tel: + 372 606 1690  
Fax: + 372 606 1691

**Finland**

OY GRUNDFOS Pumput AB  
Trukkikuja 1  
FI-01360 Vantaa  
Phone: +358-(0)207 889 500

**France**

Pompes GRUNDFOS Distribution S.A.  
Parc d'Activités de Chesnes  
57, rue de Malacombe  
F-38290 St. Quentin Fallavier (Lyon)  
Tél.: +33-4 74 82 15 15  
Télécopie: +33-4 74 94 10 51

**Germany**

GRUNDFOS Water Treatment GmbH  
Reetzstraße 85  
D-76327 Pfinztal (Söllingen)  
Tel.: +49 7240 61-0  
Telefax: +49 7240 61-177  
E-mail: gwt@grundfos.com

**Germany**

GRUNDFOS GMBH  
Schlüterstr. 33  
40699 Erkrath  
Tel.: +49-(0) 211 929 69-0  
Telefax: +49-(0) 211 929 69-3799  
E-mail: infoservice@grundfos.de  
Service in Deutschland:  
E-mail: kundendienst@grundfos.de

**Greece**

GRUNDFOS Hellas A.E.B.E.  
20th km. Athinon-Markopoulou Av.  
P.O. Box 71  
GR-19002 Peania  
Phone: +0030-210-66 83 400  
Telefax: +0030-210-66 46 273

**Hong Kong**

GRUNDFOS Pumps (Hong Kong) Ltd.  
Unit 1, Ground floor  
Siu Wai Industrial Centre  
29-33 Wing Hong Street &  
68 King Lam Street, Cheung Sha Wan  
Kowloon  
Phone: +852-27861706 / 27861741  
Telefax: +852-27858664

**Hungary**

GRUNDFOS Hungária Kft.  
Tópark u. 8  
H-2045 Törökbálint,  
Phone: +36-23 511 110  
Telefax: +36-23 511 111

**India**

GRUNDFOS Pumps India Private  
Limited  
118 Old Mahabalipuram Road  
Thoraiakkam  
Chennai 600 097  
Phone: +91-44 4596 6800

**Indonesia**

PT. GRUNDFOS POMPA  
Graha Intirub Lt. 2 & 3  
Jln. Cillilitan Besar No.454. Makasar,  
Jakarta Timur  
ID-Jakarta 13650  
Phone: +62 21-469-51900  
Telefax: +62 21-460 6910 / 460 6901

**Ireland**

GRUNDFOS (Ireland) Ltd.  
Unit A, Merrywell Business Park  
Ballymount Road Lower  
Dublin 12  
Phone: +353-1-4089 800  
Telefax: +353-1-4089 830

**Italy**

GRUNDFOS Pompe Italia S.r.l.  
Via Gran Sasso 4  
I-20060 Truccazzano (Milano)  
Tel.: +39-02-95838112  
Telefax: +39-02-95309290 / 95838461

**Japan**

GRUNDFOS Pumps K.K.  
1-2-3. Shin-Miyakoda, Kita-ku  
Hamamatsu  
431-2103 Japan  
Phone: +81 53 428 4760  
Telefax: +81 53 428 5005

**Korea**

GRUNDFOS Pumps Korea Ltd.  
6th Floor, Aju Building 679-5  
Yeoksam-dong, Kangnam-ku, 135-916  
Seoul, Korea  
Phone: +82-2-5317 600  
Telefax: +82-2-5633 725

**Latvia**

SIA GRUNDFOS Pumps Latvia  
Deglava biznesa centrs  
Augusta Deglava ielā 60, LV-1035, Rīga,  
Tālr.: + 371 714 9640, 7 149 641  
Fakss: + 371 914 9646

**Lithuania**

GRUNDFOS Pumps UAB  
Smolensko g. 6  
LT-03201 Vilnius  
Tel: + 370 52 395 430  
Fax: + 370 52 395 431

**Malaysia**

GRUNDFOS Pumps Sdn. Bhd.  
7 Jalan Peguam U1/25  
Glenmarie Industrial Park  
40150 Shah Alam  
Selangor  
Phone: +60-3-5569 2922  
Telefax: +60-3-5569 2866

**Mexico**

Bombas GRUNDFOS de México S.A. de  
C.V.  
Boulevard TLC No. 15  
Parque Industrial Stiva Aeropuerto  
Apodaca, N.L. 66600  
Phone: +52-81-8144 4000  
Telefax: +52-81-8144 4010

**Netherlands**

GRUNDFOS Netherlands  
Veluwezoom 35  
1326 AE Almere  
Postbus 22015  
1302 CA ALMERE  
Tel.: +31-88-478 6336  
Telefax: +31-88-478 6332  
E-mail: info\_gnl@grundfos.com

**New Zealand**

GRUNDFOS Pumps NZ Ltd.  
17 Beatrice Tinsley Crescent  
North Harbour Industrial Estate  
Albany, Auckland  
Phone: +64-9-415 3240  
Telefax: +64-9-415 3250

**Norway**

GRUNDFOS Pumper A/S  
Strømsveien 344  
Postboks 235, Leirdal  
N-1011 Oslo  
Tlf.: +47-22 90 47 00  
Telefax: +47-22 32 21 50

**Poland**

GRUNDFOS Pompy Sp. z o.o.  
ul. Klonowa 23  
Baranowo k. Poznania  
PL-62-081 Przeźmierowo  
Tel: (+48-61) 650 13 00  
Fax: (+48-61) 650 13 50

**Portugal**

Bombas GRUNDFOS Portugal, S.A.  
Rua Calvet de Magalhães, 241  
Apartado 1079  
P-2770-153 Paço de Arcos  
Tel.: +351-21-440 76 00  
Telefax: +351-21-440 76 90

**Romania**

GRUNDFOS Pompe România SRL  
Bd. Biruintei, nr 103  
Pantelimon county Ilfov  
Phone: +40 21 200 4100  
Telefax: +40 21 200 4101  
E-mail: romania@grundfos.ro

**Russia**

ООО Грундфос Россия  
ул. Школьная, 39-41  
Москва, RU-109544, Russia  
Тел. (+7) 495 564-88-00 (495)  
737-30-00  
Факс (+7) 495 564 8811  
E-mail grundfos.moscow@grundfos.com

**Serbia**

Grundfos Srbija d.o.o.  
Omladinskih brigada 90b  
11070 Novi Beograd  
Phone: +381 11 2258 740  
Telefax: +381 11 2281 769  
www.rs.grundfos.com

**Singapore**

GRUNDFOS (Singapore) Pte. Ltd.  
25 Jalan Tukang  
Singapore 619264  
Phone: +65-6681 9688  
Telefax: +65-6681 9689

**Slovakia**

GRUNDFOS s.r.o.  
Prievozská 4D  
821 09 BRATISLAVA  
Phona: +421 2 5020 1426  
sk.grundfos.com

**Slovenia**

GRUNDFOS LJUBLJANA, d.o.o.  
Leskoškova 9e, 1122 Ljubljana  
Phone: +386 (0) 1 568 06 10  
Telefax: +386 (0)1 568 0619  
E-mail: tehnika-si@grundfos.com

**South Africa**

Grundfos (PTY) Ltd.  
16 Lascelles Drive, Meadowbrook Estate  
1609 Germiston, Johannesburg  
Tel.: (+27) 10 248 6000  
Fax: (+27) 10 248 6002  
E-mail: lgradidge@grundfos.com

**Spain**

Bombas GRUNDFOS España S.A.  
Camino de la Fuentequilla, s/n  
E-28110 Algete (Madrid)  
Tel.: +34-91-848 8800  
Telefax: +34-91-628 0465

**Sweden**

GRUNDFOS AB  
Box 333 (Lunnagårdsgatan 6)  
431 24 Mölndal  
Tel.: +46 31 332 23 000  
Telefax: +46 31 331 94 60

**Switzerland**

GRUNDFOS Pumpen AG  
Bruggacherstrasse 10  
CH-8117 Fällanden/ZH  
Tel.: +41-44-806 8111  
Telefax: +41-44-806 8115

**Taiwan**

GRUNDFOS Pumps (Taiwan) Ltd.  
7 Floor, 219 Min-Chuan Road  
Taichung, Taiwan, R.O.C.  
Phone: +886-4-2305 0868  
Telefax: +886-4-2305 0878

**Thailand**

GRUNDFOS (Thailand) Ltd.  
92 Chaloein Phrakiat Rama 9 Road,  
Dokmai, Pravej, Bangkok 10250  
Phone: +66-2-725 8999  
Telefax: +66-2-725 8998

**Turkey**

GRUNDFOS POMPA San. ve Tic. Ltd.  
Sti.  
Gebze Organize Sanayi Bölgesi  
İhsan dede Caddesi,  
2. yol 200. Sokak No. 204  
41490 Gebze/Kocaeli  
Phone: +90 - 262-679 7979  
Telefax: +90 - 262-679 7905  
E-mail: satis@grundfos.com

**Ukraine**

Бізнес Центр Європа  
Столичне шосе, 103  
м. Київ, 03131, Україна  
Телефон: (+38 044) 237 04 00  
Факс.: (+38 044) 237 04 01  
E-mail: ukraine@grundfos.com

**United Arab Emirates**

GRUNDFOS Gulf Distribution  
P.O. Box 16768  
Jebel Ali Free Zone  
Dubai  
Phone: +971-4- 8815 166  
Telefax: +971-4-8815 136

**United Kingdom**

GRUNDFOS Pumps Ltd.  
Grovebury Road  
Leighton Buzzard/Beds. LU7 4TL  
Phone: +44-1525-850000  
Telefax: +44-1525-850011

**U.S.A.**

GRUNDFOS Pumps Corporation  
9300 Loiret Blvd.  
Lenexa, Kansas 66219  
Phone: +1-913-227-3400  
Telefax: +1-913-227-3500

**Uzbekistan**

Grundfos Tashkent, Uzbekistan The  
Representative Office of Grundfos  
Kazakhstan in Uzbekistan  
38a, Oybek street, Tashkent  
Телефон: (+998) 71 150 3290 / 71 150  
3291  
Факс: (+998) 71 150 3292

Addresses revised 15.01.2019

**98552055** 0419

ECM: 1260537

Trademarks displayed in this material, including but not limited to Grundfos, the Grundfos logo and "be think innovate" are registered trademarks owned by The Grundfos Group. All rights reserved. © 2019 Grundfos Holding A/S, all rights reserved.