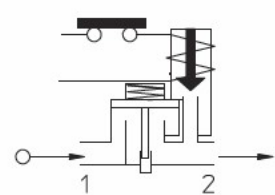
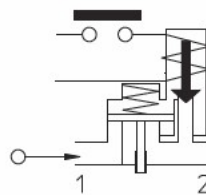
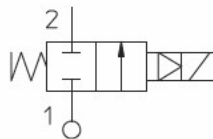
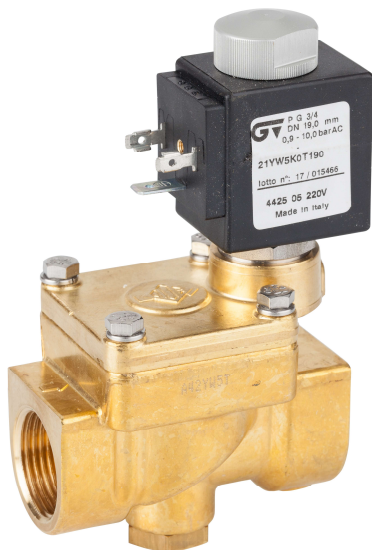


Art.: 4425

Electroválvula 2/2 Vías N.C. Acción Indirecta / Solenoid Valve 2/2 Ways N.C. Indirect Acting

Características	Features
1. Electroválvula de acción indirecta 2/2 vías.	1. Indirect acting solenoid valve 2/2 ways.
2. Normalmente cerrada N.C.	2. Normally closed N.C.
3. Se requiere una presión mínima de 0,9 bar para su funcionamiento.	3. A minimum operational pressure of 0,9 bar is required.
4. Máxima presión admisible 25 bar.	4. Maximum allowable pressure 25 bar.
5. Temperatura de trabajo: -40°C a +180°C	5. Working temperature: -40°C to +180°C
6. Cuerpo de latón CW617N, según UNE-EN 12165	6. Body made in brass CW617N, acc/ UNE-EN 12165.
7. Cierre de PTFE.	7. PTFE sealing.
8. Conexiones de rosca gas (BSP) según ISO 228/1	8. Gas (BSP) threaded connections acc/ ISO 228/1
9. Bobinas disponibles (ver tabla).	9. Coils available (see table).
10. Para agua caliente y vapor.	10. For hot water and steam.
11. Adaptada para la interceptación de fluidos compatibles con los materiales en que está construida.	11. Adapted for the interception of fluids compatible with the construction materials.



Código / Code	Rosca / Thread ISO 228/1	Viscosidad máx. admisible / Max. allowable viscosity		Ø mm	Kv L/min	Potencia / Power (watt)	Presión / Pressure			Peso / Weight (kg)
		cSt	°E				mín bar	máx M.O.P.D. AC bar	DC bar	
4425 04	G 1/2"	-	~	13	50	8	0,9	10	10	0,63
4425 05	G 3/4"			19	90					0,9
4425 06	G 1"			25	160					1,42

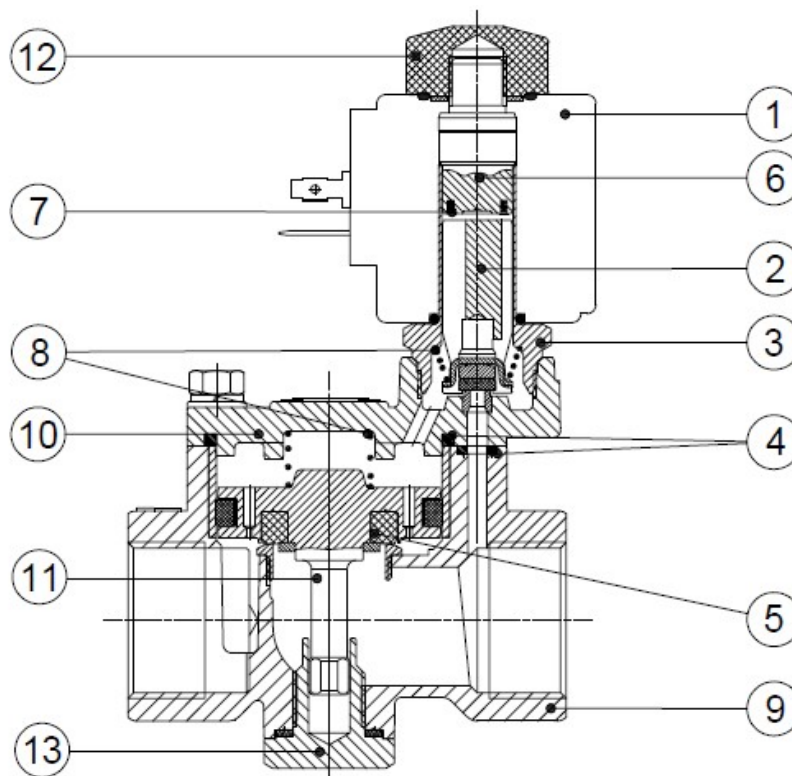
Bobinas / Coils

Características	Features
1. Potencia bobina: 8W / 15 - 17V AC	1. Coil power: 8W / 15 - 17 V AC
2. Material carcasa: PA - Poliamida negra	2. Coil housing material: PA - Black Polyamide
3. Clase bobina: H (180°C)	3. Coil class H (180°C)
4. Conexión eléctrica con conector EN 175301-803	4. Electrical connec. with connector EN 175301-803
5. Grado protección IP65 EN 60529 (DIN 40050)	5. Protection degree IP65 EN 60529 (DIN 40050)
6. Incluye kit conversión a IP67	6. Includes IP67 protection coil conversion kit.

Código / Code	Potencia / Power	Voltaje - Frecuencia / Voltage - Frequency	ED	Temp. ambiente / Ambient temp.	Certificados / Certificates
A24V	17 VA	24V AC - 50/60Hz	100%	-20°C +60°C	CE – UL – CSA - VDE
110V	15 VA	110/120V AC - 50/60Hz	100%	-20°C +60°C	CE – UL – CSA - VDE
220V	16 VA	230/240V AC - 50/60Hz	100%	-20°C +60°C	CE – UL – CSA - VDE

Bajo pedido más tensiones disponibles / More tensions available on request.

Materiales / Materials

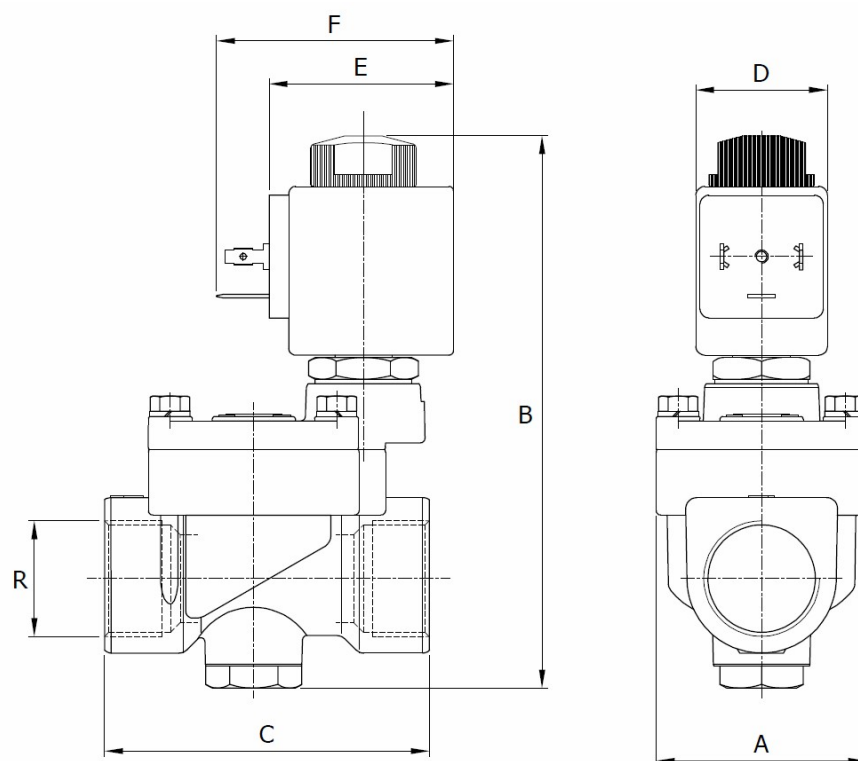


Nº	Denominación/Name	Material
1	Bobina / Coil	PA - Poliamida negra / PA - Black Polyamide
2	Núcleo móvil / Plunger	Acero Inox / Stainless steel AISI 400
3	Tubo guía / Armature tube	Acero Inox. / Stainless steel AISI 300
4	Juntas / Gaskets	PTFE
5	Piston cierre / Piston seal	PTFE
6	Núcleo fijo / Fixed core	Acero Inox / Stainless steel AISI 400
7	Anillo de desfase / Phase displacement ring	Cobre / Cooper Cu 99,9%
8	Muelles / Springs	Acero Inox. / Stainless steel AISI 300
9	Cuerpo / Body	Latón / Brass CW617N EN 12165
10	Tapa / Cap	Latón / Brass CW617N EN 12165
11	Eje Pistón / Piston stem	Latón / Brass CW617N EN 12165
12	Kit K4000 / K4000 set	-
13	Orificio / Orificie	Acero Inox. / Stainless steel AISI 300

Recambios / Spare parts

Nº	Denominación/Name	Referencia / Reference
1	Bobina / Coil	Ver tabla bobinas / See coils table
3/6/7	Conjunto tubo guía / Complete armature tube	E025

Dimensiones / Dimensions



Código / Code	R (Rosca / Thread ISO 228/1)	Dimensiones / Dimensions (mm)					
		A	B	C	D	E	F
4425 04	G 1/2"	40	107	65	30	42	54
4425 05	G 3/4"	48	120	74			
4425 06	G 1"	62	130	93			

Estructura codificación referencia comercial / Commercial reference coding structure:

Ejemplo / Example:

