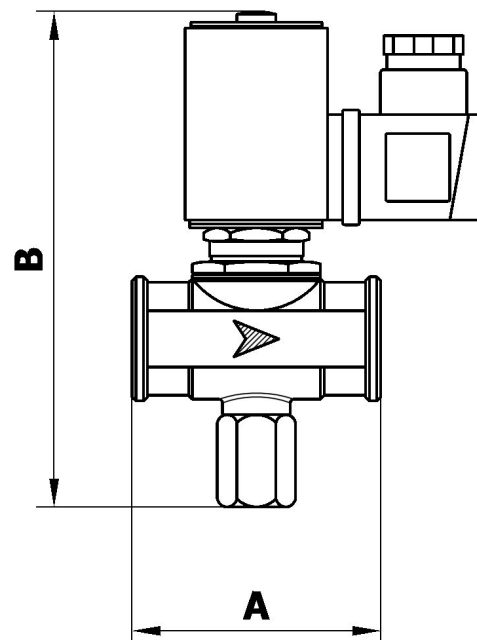


Art.: 4120

Electroválvula 2/2 Vías N.C. con rearme manual para gas. / Gas manual reset solenoid valve 2/2 ways N.C.

Características	Features
1. Electroválvula de acción directa 2/2 vías.	1. Direct acting solenoid valve 2/2 ways.
2. Normalmente cerrada N.C.	2. Normally closed N.C.
3. Máxima presión de trabajo 500 mbar	3. Maximum allowable pressure 500 mbar
4. No se requiere una presión mínima para su funcionamiento.	4. A minimum operational pressure is not required.
5. Cuerpo de latón UNE-EN 12164	5. Body made in brass UNE-EN 12164
6. Cierre mediante junta en NBR	6. Sealing by NBR gasket
7. Conexiones de rosca gas (BSP) según ISO 228/1	7. Gas (BSP) threaded connections acc/ ISO 228/1
8. Tiempo de respuesta < 1s	8. Closing time < 1s
9. Conforme a la directiva ATEX 2014/34/CE	9. According 2014/34/UE ATEX directive
10. Conforme a la directiva Gas 2009/142/CE	10. According 2009/142/UE Gas directive
11. Homologación CE s/ EN 161 (clase A, grupo 2)	11. UE homologation acc/ EN 161 (class A, group 2)
12. Esta electroválvula esta construida para poder garantizar la intercepción del gas sea por señal del detector de gases (metano, glp, monóxido de carbono y otros) o de los termostatos de seguridad en ausencia de tensión	12. The solenoid valve is made for guarantee the gas interception either for gas detector signals (methane, lgp, carbon monoxide and so on) and safety thermostats, or for an electrical black out.




Código / Code	Rosca / Thread ISO 228/1	Ø mm	Potencia / Power (watt)	Dimensiones / Dimensions		Peso / Weight (kg)
				(mm)		
				A	B	
4120 04	G 1/2"	15	8	66	133	-
4120 05	G 3/4"	20	8	66	133	-
4120 06	G 1"	25	8	82	142	-

Bobinas / Coils

Características	Features
1. Potencia bobina: 8W / 14,5V AC	1. Coil power: 8W / 14,5V AC
2. Material carcasa: PA - Poliamida negra	2. Coil housing material: PA - Black Polyamide
3. Clase bobina: F (155°C)	3. Coil class F (155°C)
4. Conexión eléctrica con conector EN 175301-803	4. Electrical connec. with connector EN 175301-803
5. Grado protección IP65 EN 60529 (DIN 40050)	5. Protection degree IP65 EN 60529 (DIN 40050)

Código / Code	Potencia / Power	Voltaje - Frecuencia / Voltage - Frequency	ED	Temp. ambiente / Ambient temp.	Certificados / Certificates
220V	8W	220/230V AC - 50/60Hz	100%	-10°C +60°C	*

* Directiva 2014/30/UE (compatibilidad electromagnética)
 Directiva 2014/35/UE (baja tensión)
 Directiva ATEX 2014/34/UE  (II 3G - II 3D)

* According to directive 2014/30/EU (Electromagnetic compatibility)
 According to directive 2014/35/EU (Low voltage)
 According to directive 2014/34/EU ATEX  (II 3G - II 3D)

Estructura codificación referencia comercial / Commercial reference coding structure:

Ejemplo / Example:

