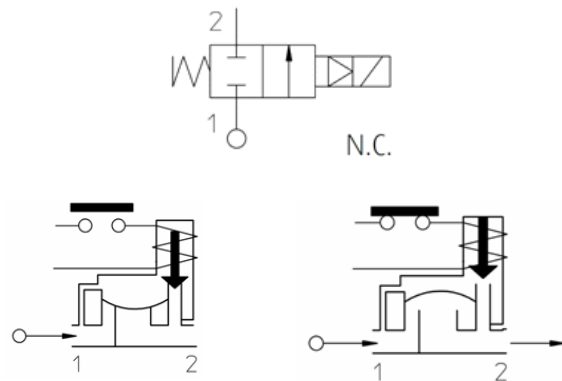


Art.: 4020

Electroválvula 2/2 Vías N.C. Acción Indirecta / Solenoid Valve 2/2 Ways N.C. Indirect Acting

Características	Features
1. Electroválvula de acción indirecta 2/2 vías.	1. Indirect acting solenoid valve 2/2 ways.
2. Normalmente cerrada N.C.	2. Normally closed N.C.
3. Se requiere una presión mínima de 0,2 bar para su funcionamiento.	3. A minimum operational pressure of 0,2 bar is required.
4. Máxima presión admisible: - G 3/8", G 1/2" (PS) 25 bar - G 3/4", G 1" (PS) 23 bar - G 1 1/4", G 1 1/2", G 2" (PS) 16 bar	4. Maximum allowable pressure: - G 3/8", G 1/2" (PS) 25 bar - G 3/4", G 1" (PS) 23 bar - G 1 1/4", G 1 1/2", G 2" (PS) 16 bar
5. Temperatura de trabajo: -10°C a +90°C	5. Working temperature: -10°C to +90°C
6. Cuerpo de latón CW617N, según UNE-EN 12165	6. Body made in brass CW617N, acc/ UNE-EN 12165.
7. Cierre mediante juntas y diafragma en NBR. Bajo demanda FKM (Vitón).	7. Sealing by NBR gaskets and diaphragm. FKM (Viton) on request.
8. Conexiones de rosca gas (BSP) según ISO 228/1	8. Gas (BSP) threaded connections acc/ ISO 228/1
9. Bobinas disponibles (ver tabla).	9. Coils available (see table).
10. Para aplicaciones generales en el campo de la automatización, sistemas de calefacción etc.	10. For general applications on automation field and heating systems etc.
11. Adaptada para la interceptación de fluidos compatibles con los materiales en que está construida.	11. Adapted for the interception of fluids compatible with the construction materials.



Código / Code	Rosca / Thread ISO 228/1	Viscosidad máx. admisible / Max. allowable viscosity		Ø	Kv	Potencia / Power (watt)	Presión / Pressure			Peso / Weight (kg)
		cSt	°E				mín bar	máx M.O.P.D. AC bar	DC bar	
4020 03	G 3/8"	12	~ 2	13	60	8	0,2	16	16	0,45
4020 04	G 1/2"				70					
4020 05	G 3/4"			19	140					

4020 06	G 1"	12	~ 2	25	190	8		16	16	1,17
4020 07	G 1 1/4"			35	400			10	10	2,65
4020 08	G 1 1/2"			40	520			10	10	2,65
4020 09	G 2"			50	750			10	10	4,8

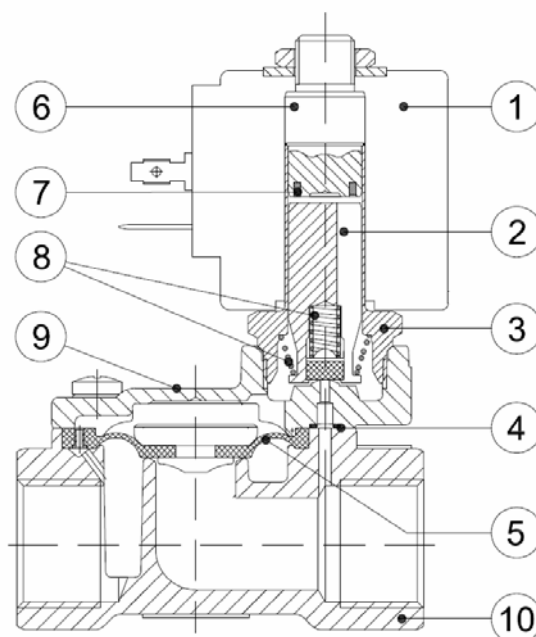
Bobinas / Coils

Características	Features
1. Potencia bobina: 8W / 14,5V AC	1. Coil power: 8W / 14,5V AC
2. Material carcasa: PA - Poliamida negra	2. Coil housing material: PA - Black Polyamide
3. Clase bobina: F (155°C)	3. Coil class F (155°C)
4. Conexión eléctrica con conector EN 175301-803	4. Electrical connec. with connector EN 175301-803
5. Grado protección IP65 EN 60529 (DIN 40050)	5. Protection degree IP65 EN 60529 (DIN 40050)

Código / Code	Potencia / Power	Voltaje - Frecuencia / Voltage - Frequency	ED	Temp. ambiente/ Ambient temp.	Certificados / Certificates
C12V	8 W	12V DC	100%	-10°C +40°C	CE
C24V	8 W	24V DC	100%	-10°C +40°C	CE
A12V	14,5 VA	12V AC - 50Hz	100%	-10°C +40°C	CE
A24V	14,5 VA	24V AC - 50/60Hz	100%	-10°C +40°C	CE
110V	14,5 VA	110V AC - 50/60Hz	100%	-10°C +40°C	CE
220V	14,5 VA	220/230V AC - 50/60Hz	100%	-10°C +40°C	CE

Bajo pedido más tensiones disponibles / More tensions available on request.

Materiales / Materials



Nº	Denominación/Name	Material
1	Bobina / Coil	PA - Poliamida negra / PA - Black Polyamide
2	Núcleo móvil / Plunger	Acero Inox / Stainless steel AISI 400
3	Tubo guía / Armature tube	Acero Inox / Stainless steel AISI 300
4	Juntas tóricas / O-rings	NBR*
5	Diafragma / Diaphragm	NBR*
6	Núcleo fijo / Fixed core	Acero Inox / Stainless steel AISI 400
7	Anillo de desfase / Phase displacement ring	Cobre / Cooper Cu 99,9%
8	Muelles / Springs	Acero Inox / Stainless steel AISI 300
9	Tapa / Cap	Latón / Brass CW617N EN 12165
10	Cuerpo / Body	Latón / Brass CW617N EN 12165

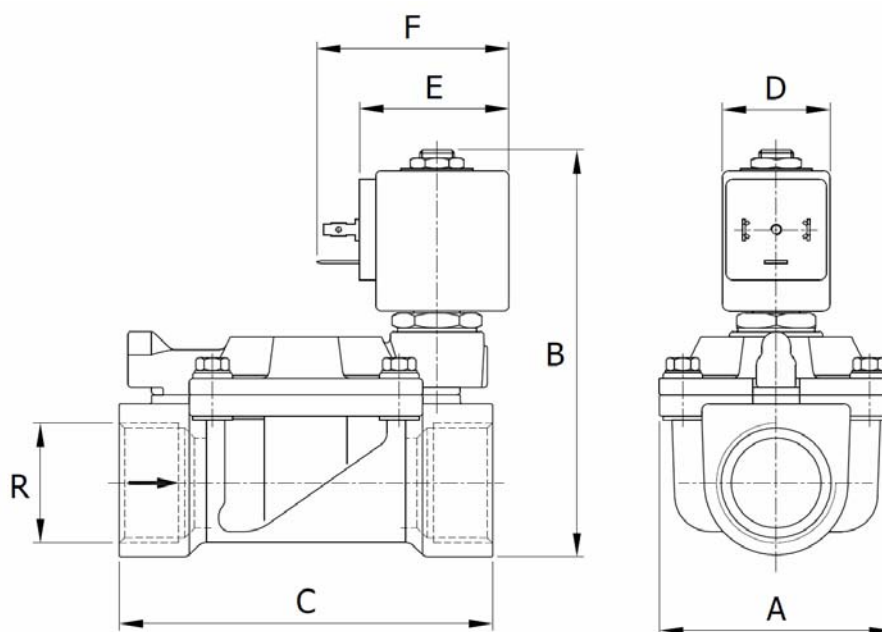
* Bajo pedido / On request: FKM (Vitón)

Recambios / Spare parts

Nº	Denominación/Name	Referencia / Reference
1	Bobina / Coil	Ver tabla bobinas / See coils table
2/8	Conjunto núcleo móvil / Complete plunger	E020B*
3/6/7	Conjunto tubo guía / Complete armature tube	E025
4/5	Diafragma + junta tórica / Diaphragm + o'ring 3/8" - 1/2"	E025B*
4/5	Diafragma + junta tórica / Diaphragm + o'ring 3/4" - 1"	E022B*
4/5	Diafragma + junta tórica / Diaphragm + o'ring 1 1/4" - 1 1/2"	E023B*
4/5	Diafragma + junta tórica / Diaphragm + o'ring 2"	E024B*

* Bajo pedido / On request: FKM (Vitón)

Dimensiones / Dimensions



Código / Code	R (Rosca / Thread ISO 228/1)	Dimensiones / Dimensions (mm)					
		A	B	C	D	E	F
4020 03	G 3/8"	40	97	60	30 (8 W)	42 (8 W)	54 (8 W)
4020 04	G 1/2"			66			
4020 05	G 3/4"	65	105	104			
4020 06	G 1"		112				
4020 07	G 1 1/4"	98	125	144			
4020 08	G 1 1/2"						
4020 09	G 2"	118	141	172			

Estructura codificación referencia comercial / Commercial reference coding structure:

Ejemplo / Example:

