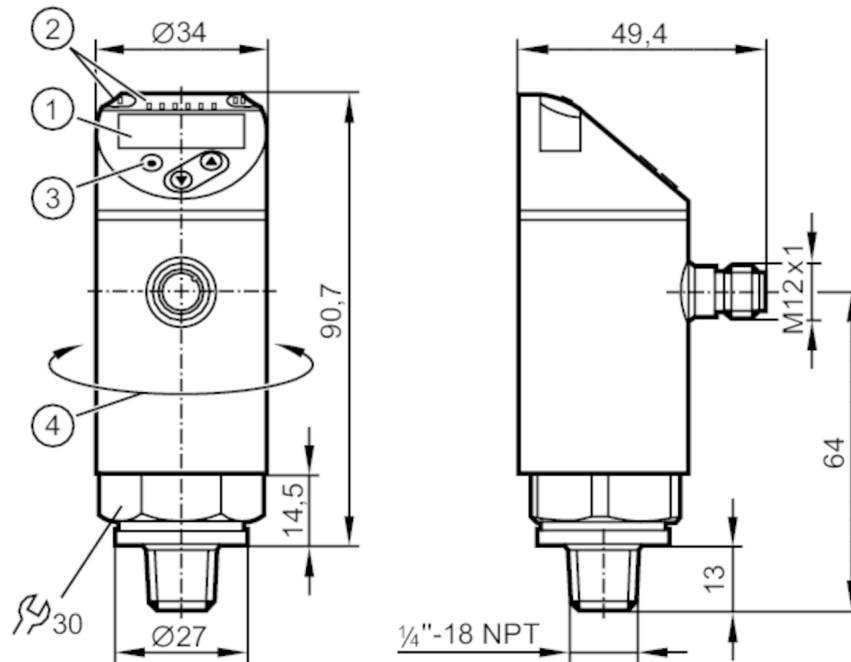


PN7693



Датчик давления с дисплеем

PN-025-REN14-QFRKG/US/ IV



- 1 буквенно-цифровой дисплей 4-значный красный/зеленый
- 2 Светодиоды Дисплей / Состояние выхода
- 3 Кнопка для программирования
- 4 верхнюю часть корпуса можно вращать 345°



Приложение

Измерительный элемент	керамическая емкостная ячейка для измерения давления		
Применение	для общепромышленного применения		
Среда	Жидкие или газообразные среды		
Температура измеряемой среды [°C]	-25...80		
Предел прочности по давлению	150 bar	2175 psi	15 MPa
Мин. разрывное давление	350 bar	5075 psi	35 MPa
Тип давления	относительное давление		
MAWP (для применения в соответствии с CRN)	70 bar	1015 psi	12,5 MPa

Электронные данные

Рабочее напряжение [V]	18...30 DC; (в соответствии с EN 50178 SELV/PELV)		
Потребление тока [mA]	< 35		
Мин. сопротивление изоляции [MΩ]	100; (500 V DC)		
Класс защиты	III		
Защита от переполюсовки	да		
Время задержки включения питания [s]	< 0,3		
Встроенный "Watchdog"	да		



Датчик давления с дисплеем

PN-025-REN14-QFRKG/US/ IV

Входы/выходы			
Количество входов и выходов	Количество цифровых выходов: 2		
Выходы			
Общее количество выходов	2		
Выходной сигнал	коммутационный сигнал; IO-Link; (конфигурируемый)		
Электрическое исполнение	PNP/NPN		
Количество цифровых выходов	2		
Функция выходного сигнала	нормально открытый / нормально закрытый; (параметризуемый)		
Макс. падение напряжения коммутационного выхода DC [V]	2,5		
Постоянный ток нагрузки коммутационного выхода DC [mA]	150; (200 (...60 °C) 250 (...40 °C))		
Частота переключения DC [Hz]	< 170		
Защита от короткого замыкания	да		
Тип защиты от короткого замыкания	тактовый		
Защита от перегрузок по току	да		
Диапазон измерения/настройки			
Диапазон измерения	0...25 bar	0...362 psi	0...2,5 MPa
Точка срабатывания SP	0,2...25 bar	4...362 psi	0,02...2,5 MPa
Точка сброса rP	0,1...24,9 bar	2...360 psi	0,01...2,49 MPa
С шагом в	0,1 bar	2 psi	0,01 MPa
Точность/ погрешность			
Погрешность точки переключения [% диапазона]	< ± 0,5		
Повторяемость [% диапазона]	< ± 0,1; (при изменениях температуры < 10 K)		
Отклонение от характеристики [% диапазона]	< ± 0,25 (BFSL) / < ± 0,5 (LS); (BFSL = прямая линия наилучшего соответствия; LS = Установка предельного значения)		
Отклонение гистерезиса [% диапазона]	< ± 0,25		
Долговременная стабильность [% диапазона]	< ± 0,05; (за 6 месяцев)		
Температурный коэффициент нулевой точки [% от диапазона измерения / 10 K]	< ± 0,2; (-0...80 °C)		
Температурный коэффициент диапазона [% от диапазона измерения / 10 K]	< ± 0,2; (-0...80 °C)		



Датчик давления с дисплеем

PN-025-REN14-QFRKG/US/ IV

Время реакции	
Время отклика [ms]	< 3
Программируемое время задержки dS, dr [s]	0...50
Программное обеспечение / Программирование	
Выбор параметров	гистерезис / окно; нормально открытый / нормально закрытый; логика переключения; задержка при включении/выключении; Демпфирование; Дисплей
Интерфейсы	
Коммуникационный интерфейс	IO-Link
Способ передачи	COM2 (38,4 kBaud)
IO-Link проверка	1.1
Стандарт SDCI	IEC 61131-9
IO-Link ID прибора	402 d / 00 01 92 h
Профили	Smart Sensor: Process Data Variable; Device Identification, Device Diagnosis
SIO режим	да
Нужный тип порта	A
Аналоговые рабочие данные	1
Бинарные рабочие данные	2
Миним.время рабочего цикла [ms]	2,3
Условия эксплуатации	
Температура окружающей среды [°C]	-25...80
Температура хранения [°C]	-40...100
Степень защиты	IP 65; IP 67
Испытания / одобрения	
ЭМС	DIN EN 61000-6-2
	DIN EN 61000-6-3
Ударопрочность	DIN EN 60068-2-27 50 г (11 ms)
Вибропрочность	DIN EN 60068-2-6 20 г (10...2000 Hz)
MTTF [годы]	224,01
Сертификат UL	Регистрационный номер UL J001
Директива по оборудованию под давлением	Хорошая инженерно-техническая практика; можно использовать для группы жидкостей 2; группа жидкостей 1 по запросу
Механические данные	
Вес [g]	244,5
Материал	нерж. сталь (1.4404 / 316L); PBT+PC-GF30; PBT-GF20; PC
Материалы корпуса в контакте с изм. средой	нерж. сталь (1.4404 / 316L); керамика; FKM
Мин. кол-во циклов давления	100 миллионов
Момент затяжки [Nm]	2...3 поворота после ручной затяжки; рекомендуемый момент затяжки; В зависимости от смазки, уплотнения и оценки давления
Подключение к процессу	резьбовое соединение 1/4 NPT внешняя резьба
Встроенный ограничитель	нет (можно модифицировать)

PN7693



Датчик давления с дисплеем

PN-025-REN14-QFRKG/US/ IV

Дисплеи / Элементы управления		
Дисплей	Дисплей	3 x светодиод, зелёный (bar, psi, MPa)
	Состояние выхода	2 x светодиод, жёлтый
	Измеренные значения	буквенно-цифровой дисплей, красный/зеленый 4-значный

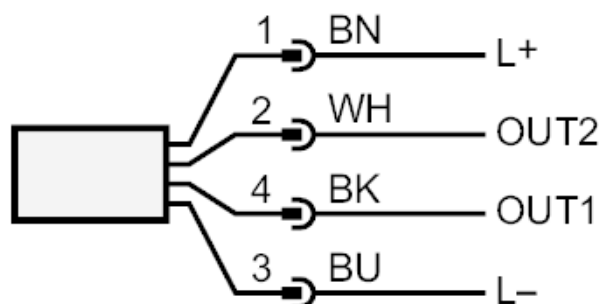
Примечания	
Упаковочная величина	1 шт.

электрическое подключение

Разъем: 1 x M12; Контакты: позолоченый



Соединение



- OUT1 Коммутационный выход
IO-Link
- OUT2 Коммутационный выход
Цвета в соответствии с DIN EN 60947-5-2
Цвета жил :
- BK = черный
- BN = коричневый
- BU = синий
- WH = белый