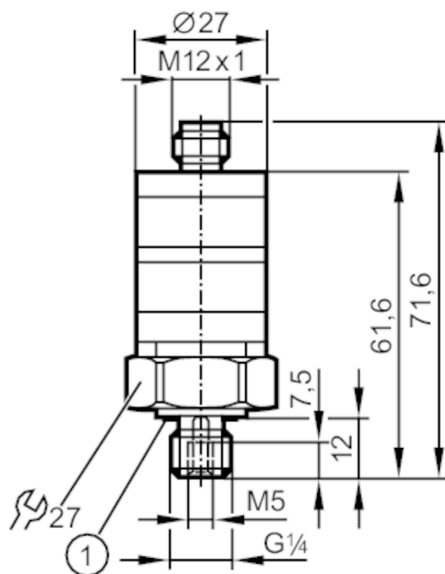


PK6532



Датчик давления с интуитивной настройкой точки переключения

PK-100-SFG14-HCPKG/US/ IW



1 Уплотнение



Приложение

| | | |
|-----------------------------------|-------------------------------|---------|
| Среда | Жидкие или газообразные среды | |
| Температура измеряемой среды [°C] | -25...80 | |
| Предел прочности по давлению | 200 bar | 20 MPa |
| Мин. разрывное давление | 1000 bar | 100 MPa |
| Тип давления | относительное давление | |

Электронные данные

| | | |
|----------------------------------|-----------------|--|
| Рабочее напряжение [V] | 9,6...32 DC | |
| Потребление тока [mA] | < 25 | |
| Мин. сопротивление изоляции [MΩ] | 100; (500 V DC) | |
| Класс защиты | III | |
| Защита от переплюсовки | да | |

Входы/выходы

| | |
|-----------------------------|--------------------------------|
| Количество входов и выходов | Количество цифровых выходов: 2 |
|-----------------------------|--------------------------------|



Датчик давления с интуитивной настройкой точки переключения

PK-100-SFG14-HCPKG/US/ /W

| Выходы | | |
|---|---|-----------------------|
| Общее количество выходов | | 2 |
| Выходной сигнал | | коммутационный сигнал |
| Электрическое исполнение | | PNP |
| Количество цифровых выходов | | 2 |
| Функция выходного сигнала | | комплементарный |
| Макс. падение напряжения коммутационного выхода DC | [V] | 2 |
| Постоянный ток нагрузки коммутационного выхода DC | [mA] | 500 |
| Частота переключения DC | [Hz] | 100 |
| Защита от короткого замыкания | | да |
| Тип защиты от короткого замыкания | | тактовый |
| Защита от перегрузок по току | | да |
| Диапазон измерения/настройки | | |
| Диапазон измерения | 0...100 bar | 0...10 MPa |
| Точка срабатывания SP | 5...100 bar | 0,5...10 MPa |
| Точка сброса rP | 3...98 bar | 0,3...9,8 MPa |
| Точность/ погрешность | | |
| Погрешность точки переключения [% от конечного значения] | < ± 2,5; (Точность установки) | |
| Повторяемость [% от конечного значения] | < ± 0,5; (при изменениях температуры < 10 K) | |
| Отклонение от характеристики [% от конечного значения] | < ± 1,5 (BFSL) / < ± 2,5 (LS); (BFSL = прямая линия наилучшего соответствия; LS = Установка предельного значения) | |
| Температурный дрейф на каждые 10 K | < ± 0,5 | |
| Программное обеспечение / Программирование | | |
| Настройка точки переключения | настроечные кольца | |
| Условия эксплуатации | | |
| Температура окружающей среды | [°C] | -25...80 |
| Температура хранения | [°C] | -40...100 |
| Степень защиты | | IP 67 |

PK6532



Датчик давления с интуитивной настройкой точки переключения

PK-100-SFG14-HCPKG/US/ /W

Испытания / одобрения

| | | |
|----------------|------------------------------|-----------------------------|
| ЭМС | EN 61000-4-2 ESD | 4 kV CD / 8 kV AD |
| | EN 61000-4-3 ВЧ излучение | 10 V/m |
| | EN 61000-4-4 Burst | 2 kV |
| | EN 61000-4-5 Surge | 1 kV Сигнал для приборов DC |
| | EN 61000-4-6 ВЧ проводимость | 10 V |
| Ударопрочность | DIN IEC 68-2-27 | 50 г (11 ms) |
| Вибропрочность | DIN IEC 68-2-6 | 20 г (10...2000 Hz) |
| MTTF [годы] | | 713 |

Механические данные

| | |
|--|---|
| Вес [g] | 94 |
| Материал | PBT (полибутилентерефталат); PC; FKM; нерж. сталь (1.4404 / 316L) |
| Материалы корпуса в контакте с изм. средой | нерж. сталь (1.4404 / 316L); FKM |
| Мин. кол-во циклов давления | 50 миллионов |
| Момент затяжки [Nm] | 25 |
| Подключение к процессу | резьбовое соединение G 1/4 внешняя резьба внутренняя резьбаM5 |

Дисплей / Элементы управления

| | | |
|-----------|------------------|--------------------|
| Дисплей | режим работы | светодиод, зелёный |
| | Состояние выхода | светодиод, жёлтый |
| Со шкалой | | да |

Примечания

| | |
|----------------------|-------|
| Упаковочная величина | 1 шт. |
|----------------------|-------|

электрическое подключение

Разъем: 1 x M12



PK6532



Датчик давления с интуитивной настройкой точки переключения

PK-100-SFG14-HCPKG/US/ /W

Соединение

