

Шариковые подшипники из нержавеющей стали

BSS 2RS

Подшипник BSS 2RS изготовлены из нержавеющей стали AISI 440 C - все подвижных части, из стали AISI 304 - защита и сепаратор. Материал AISI 440 C гарантирует отличный результат в использовании в слегка агрессивных средах. Не рекомендуется для работы в кислых, соленых средах и морской воде. Подшипники BSS 2RS утвердились во многих приложениях в присутствии атмосферных агентов, поэтому является отличным решением для использования их в наружных раздвижных окнах. Наличие экранов и подходящей смазки позволяет использование подшипника без дополнительной смазки.

Технические характеристики:

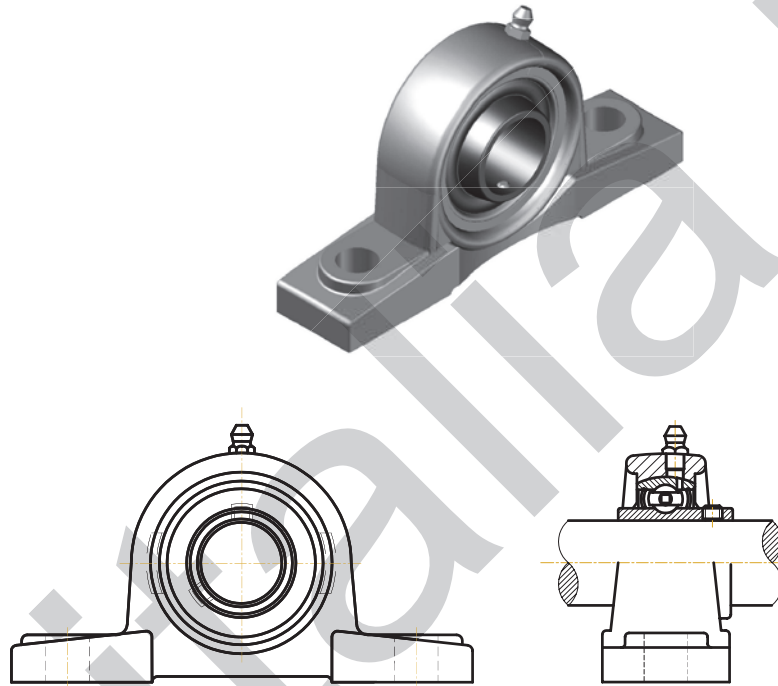
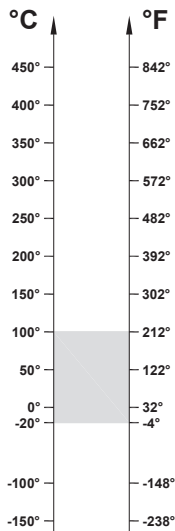
Материал нержавеющая сталь AISI 440C
Радиальный зазор Standard
Крышки из нержавеющей стали типа 2RS
Смазка: Подшипники поставляются смазанными (-30° до +130°)

Области приложения:

Воздушные транспортеры для предприятий пищевой промышленности
Строительная промышленность, окна, сдвижные окна, и т.д.

BSS 2RS (UCP Serie)

Pillow Block in Stainless Steel



OPERATING RANGE: -20° / 100°C

ECONOMIC OPERATING RANGE: -20° / 100°C

Unit code	Bearing code	Housing code
UCP 201 BSS 2RS	UC 201 BSS 2RS	SS P 201
UCP 202 BSS 2RS	UC 202 BSS 2RS	SS P 202
UCP 203 BSS 2RS	UC 203 BSS 2RS	SS P 203
UCP 204 BSS 2RS	UC 204 BSS 2RS	SS P 204
UCP 205 BSS 2RS	UC 205 BSS 2RS	SS P 205
UCP 206 BSS 2RS	UC 206 BSS 2RS	SS P 206
UCP 207 BSS 2RS	UC 207 BSS 2RS	SS P 207
UCP 208 BSS 2RS	UC 208 BSS 2RS	SS P 208
UCP 209 BSS 2RS	UC 209 BSS 2RS	SS P 209
UCP 210 BSS 2RS	UC 210 BSS 2RS	SS P 210
UCP 211 BSS 2RS	UC 211 BSS 2RS	SS P 211
UCP 212 BSS 2RS	UC 212 BSS 2RS	SS P 212
UCP 213 BSS 2RS	UC 213 BSS 2RS	SS P 213
UCP 214 BSS 2RS	UC 214 BSS 2RS	SS P 214
UCP 215 BSS 2RS	UC 215 BSS 2RS	SS P 215

OPERATING RANGE is the correct technical range in which can be used the bearing with good operating result.

ECONOMIC OPERATING RANGE is the range of temperature in which you can find, according to our study experience and know-how, the better relation price - quality life-time.