

## КОНДЕНСАТООТВОДЧИК С ПЕРЕВЕРНУТЫМ СТАКАНОМ IB30S (сталь/нерж. сталь) IB30SS (нерж. сталь)

### ОПИСАНИЕ

IB30 конденсатоотводчик с перевернутым стаканом рекомендован к применению в системах с повышенными требованиями к эффективности и надежности работы. Работает циклически.

Применим для систем среднего и высокого давления.

### ОСНОВНЫЕ СВОЙСТВА

Дискретный отвод конденсат. Конденсат отводится при температуре насыщения. Не подвержен влиянию гидроударов и вибраций.

При резком снижении давления в системе возможно выкипание гидрозатвора и пропуск пара. Встроенный фильтр.



IB30S



IB30SS

ОПЦИИ: Устройство от замерзания  
РАБОЧАЯ СРЕДА: Насыщенный или перегретый пар  
МОДЕЛИ: IB30S и IB30SS  
ТИПОРАЗМЕР: DN ½" - DN 1" ; DN15 - DN25  
СОЕДИНЕНИЯ: Внутренняя резьба ISO7/1 Rp (BS21)  
Фланцевое EN 1092-1 PN40 или ANSI  
УСТАНОВКА: Горизонтально

### ТЕХНИЧЕСКИЕ ХАРАКТЕРИСТИКИ

IB30S		IB30SS		ТЕМПЕРАТУРА
ФЛАНЦЕВЫЙ PN 40 / ANSI 300 *	ФЛАНЦЕВЫЙ ANSI 150 **	ФЛАНЦЕВЫЙ PN 40 / ANSI 300 *	ФЛАНЦЕВЫЙ ANSI 150 **	
ДАВЛЕНИЕ	ДАВЛЕНИЕ	ДАВЛЕНИЕ	ДАВЛЕНИЕ	
37,1 бар	15,4 бар	40 бар	16 бар	100 °C
33,3 бар	13,8 бар	33,7 бар	13,6 бар	200 °C
25,7 бар	8,4 бар	28,5 бар	8,4 бар	350 °C
23,8 бар	6,5 бар	27,4 бар	6,5 бар	400 °C

PMO - максимальное рабочее давление 27 бар ; TMO - максимальная рабочая температура 380 °C

\* В соотв. с EN1092-1:2007 ; \*\* В соотв. с EN1759-1:2004

Параметры PN40 или ниже, в зав-ти от типа присоединения. Резьбовое присоединение PN40.

Под приварку внахлест и встык.

### МАКСИМАЛЬНЫЙ ПЕРЕПАД ДАВЛЕНИЯ

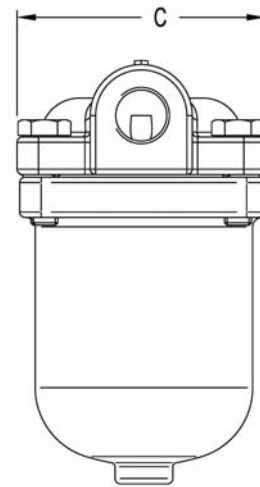
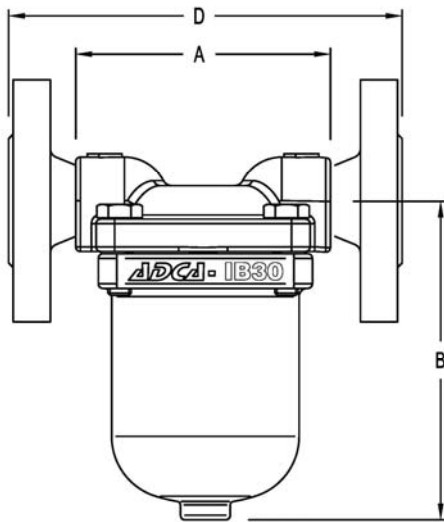
IB30S-4 – IB30SS-4 : 4 бар

IB30S-8 – IB30SS-8 : 8 бар

IB30S-12 – IB30SS-12: 12 бар

### ПРОПУСКНАЯ СПОСОБНОСТЬ кг/ч

ТИП	DN	ПЕРЕПАД ДАВЛЕНИЯ (бар)											
		1	2	3	4	5	6	7	8	10	11	12	
IB30-4	15 - 25	280	390	470	530								
IB30-8	15 - 25	190	260	320	360	400	430	460	500				
IB30-12	15 - 25	160	220	260	290	320	360	370	400	440	480	490	



ГАБАРИТНЫЕ РАЗМЕРЫ (мм) - IB30S										
Резьбовое и SW*					EN PN16/40		ANSI 150		ANSI 300	
DN	A	B	C	ВЕС кг	D	ВЕС кг	D	ВЕС кг	D	ВЕС кг
15-1/2"	110	125	92	2,3	170	3,8	170	3,3	170	4,1
20-3/4"	110	125	92	2,3	170	4,3	170	3,7	170	5,3
25-1"	110	125	92	2,3	180	4,9	180	4,5	180	6,1

\* BW (butt weld) on request.

ГАБАРИТНЫЕ РАЗМЕРЫ (мм) - IB30SS										
Резьбовое и SW*					EN PN16/40		ANSI 150		ANSI 300	
DN	A	B	C	ВЕС кг	D	ВЕС кг	D	ВЕС кг	D	ВЕС кг
15-1/2"	110	125	92	2,3	170	3,8	170	3,3	170	4,1
20-3/4"	110	125	92	2,3	170	4,3	170	3,7	170	5,3
25-1"	** 160	125	92	2,3	180	4,9	180	4,5	180	6,5

\* BW (butt weld) on request; \*\* With welded threaded socket

СПЕЦИФИКАЦИЯ МАТЕРИАЛОВ			
№ п/п	НАИМЕНОВАНИЕ	IB30S	IB30SS
1	Корпус	P250GH / 1.0460	CF8M / 1.4408
2	Крышка	CF8M / 1.4408	CF8M / 1.4408
3	*Прокладка	Графит	Графит
4	*Седло	AISI 410 / 1.4006	AISI 410 / 1.4006
5	*Клапан	AISI 410 / 1.4006	AISI 410 / 1.4006
6	*Рычаг	AISI 304 / 1.4301	AISI 304 / 1.4301
7	*Ковш	AISI 304 / 1.4301	AISI 304 / 1.4301
8	Inlet трубка	AISI 304 / 1.4301	AISI 304 / 1.4301
9	Болт	A2 - 70	A2 - 70
10	**Anti-freeze device	AISI 304 / 1.4301	AISI 304 / 1.4301

\*Поставляемый ремнабор (под заказ)

\*\*Опция

