

КЛАПАН С ПОРШНЕВЫМ ПНЕВМАТИЧЕСКИМ ПРИВОДОМ АСТА СЕРИИ P12 DN10-100

ПРИМЕНЕНИЕ:	АСТА P12 – клапан пневматический, предназначен для отсечения или регулирования потока в трубопроводе. Для регулирования используются клапаны с плунжером специального профиля, и установленным электропневматическим позиционером. Возможны два варианта исполнения позиционеров: ЭП – электропневматический позиционер с управлением 4...20 мА и получением обратной связи 4...20 мА (Рис.1). ИЭП – интеллектуальный электропневматический позиционер с возможностью программирования и задания требуемых параметров (Рис.2).
РАБОЧАЯ СРЕДА:	Вода, пар сжатый воздух, азот и другие невязкие жидкости и газы, совместимые с материалами клапана
ТИПОРАЗМЕРЫ:	DN10–100.
ТЕМПЕРАТУРЫ:	-10 °С до 180 °С
ВЯЗКОСТЬ:	Максимально 600 мм ² /с.
ДАВЛЕНИЕ:	Максимально 16 бар.
ИСПОЛНЕНИЕ ПРИВОДА:	Нормально-закрытые, нормально-открытые, двойного действия, с позиционером для пропорционального управления. Возможно исполнение с электроприводом и ручным управлением.
УПРАВЛЯЮЩЕЕ ДАВЛЕНИЕ:	3–8 бар.
ПРИСОЕДИНЕНИЕ ПРИВОДА:	G 1/8", 1/4"
ПРИСОЕДИНЕНИЕ:	Резьбовое присоединение по ISO228 Фланцевое присоединение на DIN 2576 PN16 Под приварку по DIN11850–2 Tri-clamp по ISO 2852–1993



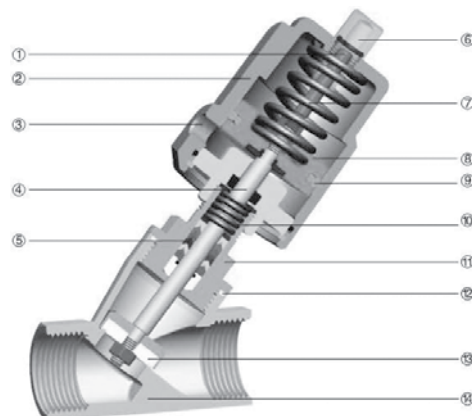
Рис. 1



Рис. 2

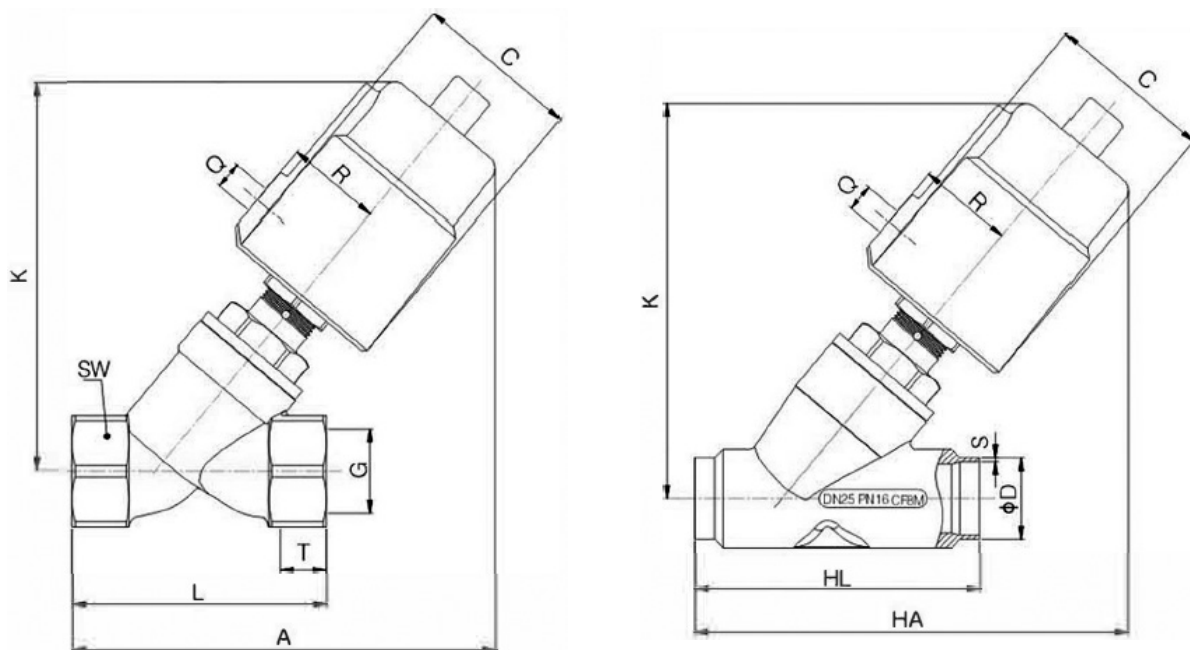
СПЕЦИФИКАЦИЯ МАТЕРИАЛОВ

Поз.	Наименование	Материал
1	Индикатор уровня	Нейлон
2	Привод	Нерж. сталь CF8M
3	Порт подачи управляющего давления	Нержавеющая сталь
4	Шток	Нерж. сталь AISI 316/304
5	Уплотнение штока	PTFE
6	Колпачок	Пластик
7	Пружина	Сталь
8	Поршень	Алюминий Аллой
9	Уплотнение поршня	Витон
10	Уплотнение пружины	Нерж.сталь
11	Присоединительная муфта	Нерж.сталь
12	Уплотнение корпуса	PTFE
13	Седло	PTFE
14	Корпус	Нерж. сталь AISI 316/304

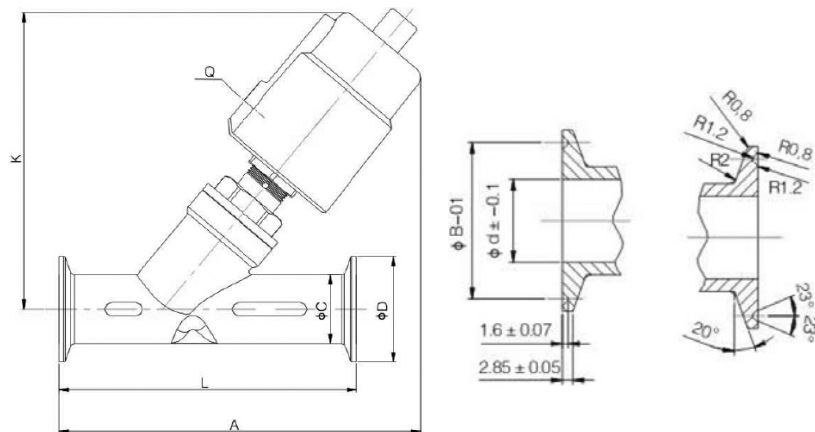


МАКСИМАЛЬНО ПЕРЕКРЫВАЕМОЕ ДАВЛЕНИЕ В БАРАХ ДЛЯ НОРМАЛЬНО-ОТКРЫТОГО КЛАПАНА С ПОДАЧЕЙ СРЕДЫ ПОД СЕДЛО, ПРИВОД ДВОЙНОГО ДЕЙСТВИЯ

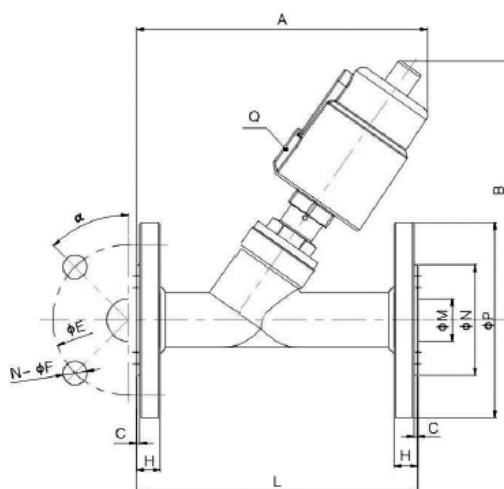
Тип привода	Упр. давление бар	Размеры									
		10	15	20	25	32	40	50	65	80	100
40	2-5	16	16	-	-	-	-	-	-	-	-
50	2-6	16	16	16	13	-	-	-	-	-	-
63	2,5-6	-	-	-	16	13	7	5	-	-	-
90	2,5-6	-	-	-	-	-	16	12	7,5	-	-
125	2,5-7	-	-	-	-	-	-	-	14	12	-

ГАБАРИТНЫЕ РАЗМЕРЫ


Размер	Привод (мм.)	Q	C	R	K	Резьбовое соединение					Сварное соединение по DIN11850-2			
						G	T	A	L	SW	HA	HL	D	S
DN10	40	1/8"	50,5	27	112	3/8"	12	124	68	27	-	-	-	-
	50	1/8"	60	33	125			135			-	-	-	
DN15	40	1/8"	50,5	27	112	1/2"	15	124	68	27	118	70	19	1,5
	50	1/8"	60	33	125			135			128			
DN20	50	1/8"	60	33	125	3/4"	16	140	75	32	135	82	23	1,5
DN25	50	1/8"	60	33	125	1"	17	150	90	40	150	100	29	1,5
	63	1/8"	75	41	162			172			175			
	90	1/8"	106	55	211			216			218			
DN32	63	1/8"	75	41	174	1 1/4"	21	190	116	50	186	125	35	1,5
	90	1/8"	106	55	223			235			232			
DN40	63	1/8"	75	41	174	1 1/2"	21	190	116	56	190	130	41	1,5
	90	1/8"	106	55	223			235			235			
DN50	63	1/8"	75	41	183	2"	22	205	138	69	206	155	53	1,5
	90	1/8"	106	55	232			250			250			
	125	1/4"	170	85	300			305			307			
DN65	90	1/8"	106	55	265	2 1/2"	26	285	178	85	325	270	70	2
	125	1/4"	170	85	315			327			365			
DN80	125	1/4"	170	85	315	3"	27	380	210	100	370	284	85	2

ГАБАРИТНЫЕ РАЗМЕРЫ


Размер	Привод (мм.)	Q	A	K	L	C	B	∅d	∅D
DN15	40	1/8"	130	115	80	19	27,5	15	34
	50	1/8"	140	126					
DN20	50	1/8"	148	126	102	25	43,5	21	50,5
DN25	50	1/8"	165	140	130	32	43,5	27	50,5
	63	1/8"	188	166					
DN32	63	1/8"	200	174	146	37	56,5	31	50,5
	90	1/8"	145	223					
DN40	63	1/8"	210	175	160	40	56,5	33	64
	90	1/8"	255	223					
DN50	63	1/8"	221	185	175	53	56,5	45	64
	90	1/8"	265	235					
	125	1/4"	325	296					
DN65	90	1/8"	320	280	278	75	83,5	66	91
	125	1/4"	360	330					
DN80	125	1/4"	360	352	290	89	97	78	106



Размеры	Привод (мм.)	Q	A	B	L	C	H	OE	N- OF	OM	ON	OP	a
DN15	40	1/8"	135	125	130	2	14	65	4-14	16	45	95	45°
	50		145	140									
DN20	50	1/8"	165	140	150	2	14	75	4-14	19	56	105	45°
	63		170	145									
DN25	50	1/8"	170	145	160	2	14	85	4-14	26	65	115	45°
	63		190	175									
DN32	63	1/8"	190	188	180	2	16	100	4-18	31	78	140	45°
	90		230	235									
DN40	63	1/8"	206	190	200	3	16	110	4-18	38	84	150	45°
	90		250	240									
DN50	63	1/8"	235	195	230	3	16	125	4-18	49	100	165	45°
	90		277	245									
	125		330	310									
DN65	90	1/8"	330	280	290	3	18	145	4-18	66	120	185	45°
	125	1/4"	375	330									
DN80	125	1/4"	380	355	310	3	20	160	8-18	78	135	200	22,5°
DN100	125	1/4"	420	395	350	3	20	180	8-18	96	155	215	22,5°

МАРКИРОВКА КЛАПАНА	АСТА	Р12	-	50	-	35	О	-	М	-	16	-	04	-	200	-	Р	/	ППП-90	-	2-6 бар	(НЗ)	+	ЭМК
Марка клапана	АСТА																									
Тип клапана	АСТА	Р12					О																			
Уплотнение по шток							Р																			
Условный диаметр (DN), мм			- ...																							
Условная пропускная способность (Kvs), м³/ч				- ...																						
Пропускная характеристика																										
Отсечная							О																			
Равнопроцентная							Р																			
Тип плунжера																										
Параболический (регулирующий), отсечной с мягким уплотнением (PTFE/Gr), температура до +200 °C																										
Условное давление (PN), бар									М																	
Материал корпуса																										
Нержавеющая сталь													04													
Температурное исполнение клапана, °C																										
Тип присоединения																										
Фланцевое																										
Резьбовое																										
Под приварку по DIN1 1850-2																										
Tri-clamp																										
Тип привода																										
Ручной привод																										
Пневматический привод поршневой (40, 50, 63, 90 или 125 мм.)																										
Электрический привод (ЭПР – релейный, ЭПА – аналоговый)																										
Напряжение(электропривод), В или Максимальное давление питающего воздуха(пневмопривод), бар																										
Тип управляющего сигнала(электропривод) или Функция безопасности(пневмопривод)																										
3-х позиционное управление(электропривод)																										
Аналоговое управление(4...20mA/0...10V)(электропривод)																										
Нормально-закрытый(пневмопривод)																										
Нормально-открытый(пневмопривод)																										
Двойного действия (пневмопривод НЗ или НО)																										
Дополнительное оборудование																										
Электромагнитный клапан 3/2 (220В AC или 24 В DC)																										
Электропневматический позиционер (4...20 мА) для пневматического привода. (ЭП или ИЭП)																										

Пример заказа: АСТА Р12-050-45Л-М-16-04-200-Р/ППП-90-2-6 бар (НЗ) Отсечной клапан DN50 PN16